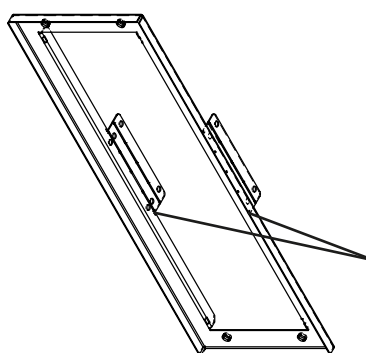


## Installation

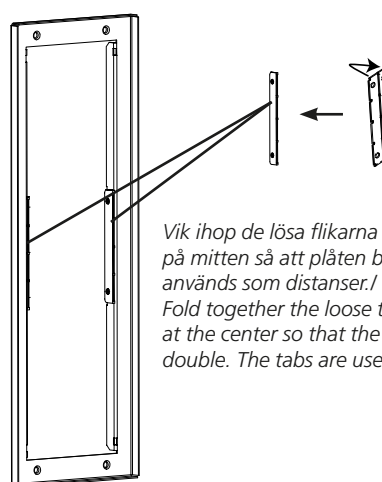
### Väderskydd för spjällställdon TBLZ-3-45

### TBLZ-3-45 , weather protection for damper actuator GOLD/SILVER C

**OBS!** Montage av väderskydd skall ske före spjället installeras.  
**NOTE!** The weather protection must be fitted before the damper is installed.



Vik flikar i försvagningen närmast fästet så att de lossnar från fästet.  
Fold the tabs in the weakening closest to the bracket so that they detach from the bracket.



Vik ihop de lösa flikarna i försvagningen på mitten så att plåten blir dubbel. Flikarna används som distanser.  
Fold together the loose tabs in the weakening at the center so that the sheet becomes double. The tabs are used as spacers.

