

Istruzioni di installazione per il timer ELQZ-1-406-1 GOLD/COMPACT/MIRUVENT

1. Generalità

Il kit del timer è costituito da un timer meccanico e da una cornice per il montaggio a vista.

2. Campo di applicazione

Il timer è utilizzato per un funzionamento prolungato ad alta o bassa velocità al di fuori dei normali periodi di operatività preimpostati nel timer interno (interruttore a tempo) dell'unità di trattamento aria/torrino di estrazione elettrico da tetto. Può essere utilizzato anche per controllare l'unità di trattamento aria quando non si usa il timer interno.

3. Funzionamento

Il controllo che l'unità di trattamento aria/torrino di estrazione elettrico da tetto operi in condizioni appropriate avviene tramite la chiusura comandata dal timer. Tenere presente che non è possibile controllare l'unità di trattamento aria/torrino di estrazione elettrico da tetto tramite il timer fino alla modalità bassa velocità quando l'unità funziona in modalità alta velocità.

4. Installazione

Per il montaggio incassato nelle scatole elettriche con una distanza di 60 mm da centro a centro.

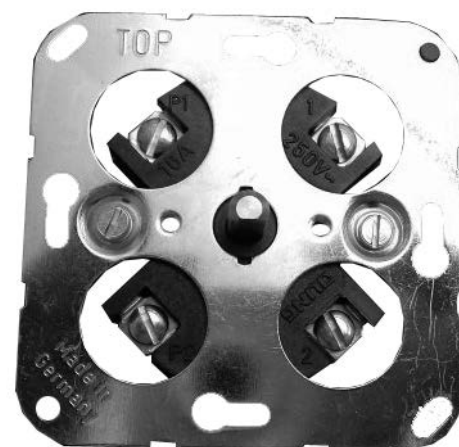
La cornice in dotazione è utilizzata per il montaggio a vista.

5. Dati tecnici

Classe di protezione	IP 20
Colore	Bianco alpino
Materiale	Lamiera di acciaio, termoplastica. Non contiene PVC alogenato o piombo.
Indicazione	Tempo: 0 – 120 minuti
Dimensioni:	
Pulsante	81 x 81 x 22 mm
Cornice (L x H x P)	85 x 85 x 44 mm



Parte anteriore



Collegamenti

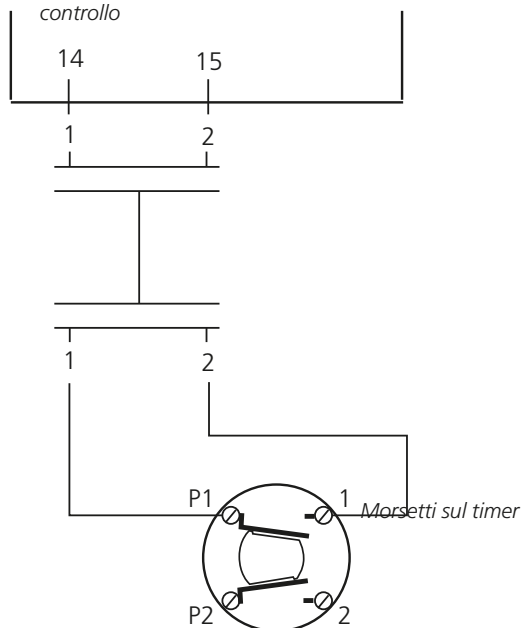
6. Collegamenti elettrici.

I collegamenti elettrici devono essere effettuati da un elettricista qualificato in conformità con le disposizioni locali sulla sicurezza.

GOLD RX/PX/CX/SD, versione E/F

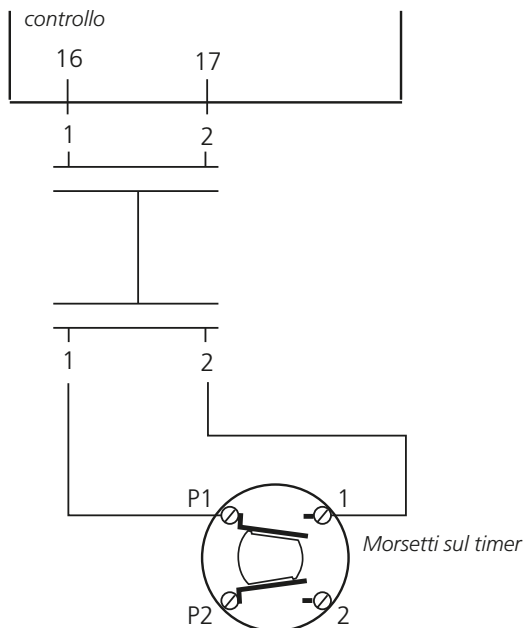
Bassa velocità

Morsetti sulla scheda dei circuiti di controllo



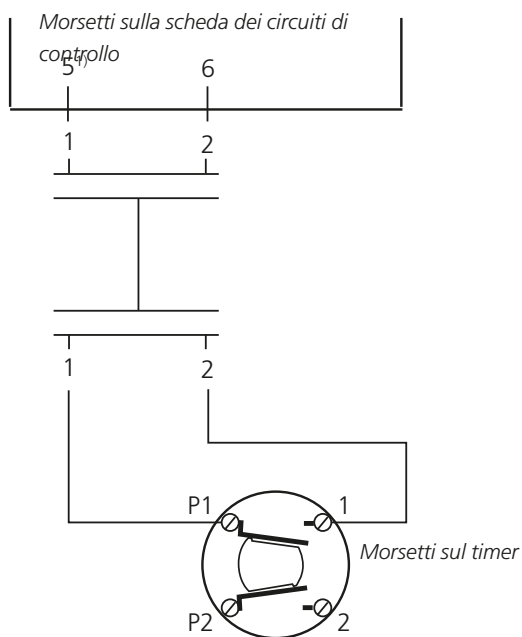
Alta velocità

Morsetti sulla scheda dei circuiti di controllo

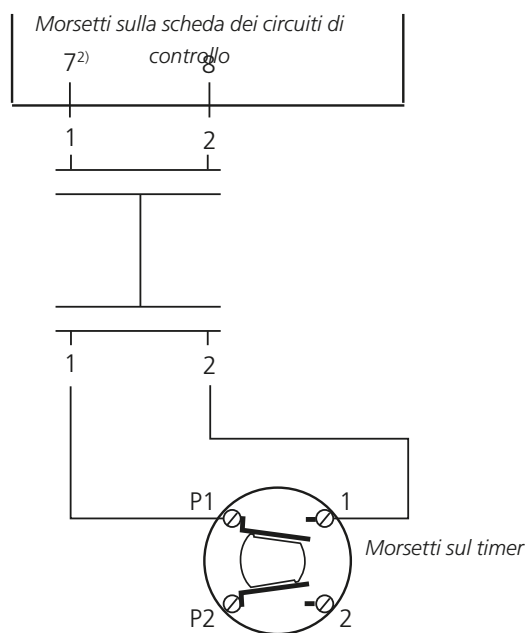


GOLD LP/COMPACT

Bassa velocità



Alta velocità

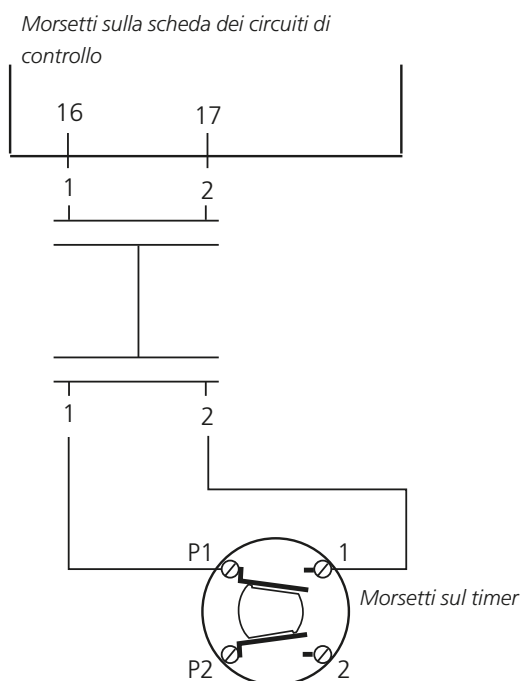


¹⁾ Nel micro terminale deve essere selezionata la funzione bassa velocità esterna. Vedere le Istruzioni di installazione e manutenzione.

²⁾ Nel micro terminale deve essere selezionata la funzione alta velocità esterna. Vedere le Istruzioni di installazione e manutenzione.

Controllo MIRU

Bassa velocità



Alta velocità

