

Istruzioni per l'installazione del Centralina per pompa con controllo a velocità fissa, n. cat. 80525881, recuperatore di calore a batteria, GOLD

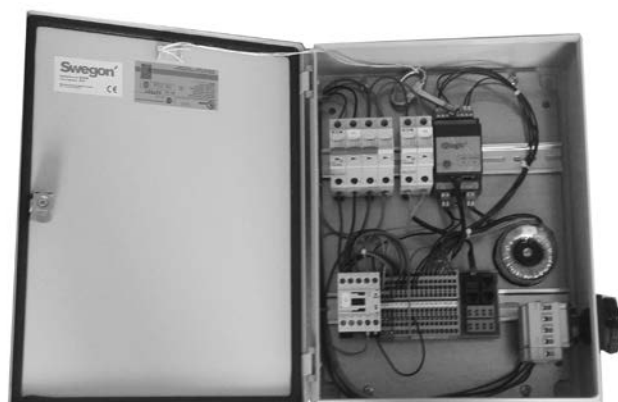
1. Generalità

La centralina per i recuperatori di calore a batteria consiste in un modulo IQlogic+ montato in una custodia metallica.

Per il collegamento a componenti esterni sono forniti i morsetti e il trasformatore necessari, così come i contatti. La custodia metallica è dotata di pressacavi a vite per l'ingresso dei cavi.

2. Area di applicazione

La centralina è progettata per il controllo di un sistema di tubazioni per i recuperatori di calore a batteria.



3. Installazione

La centralina può essere installata a parete, su un'unità di trattamento aria o in un altro luogo idoneo. Utilizzare quattro viti per l'installazione (non incluse nella fornitura).

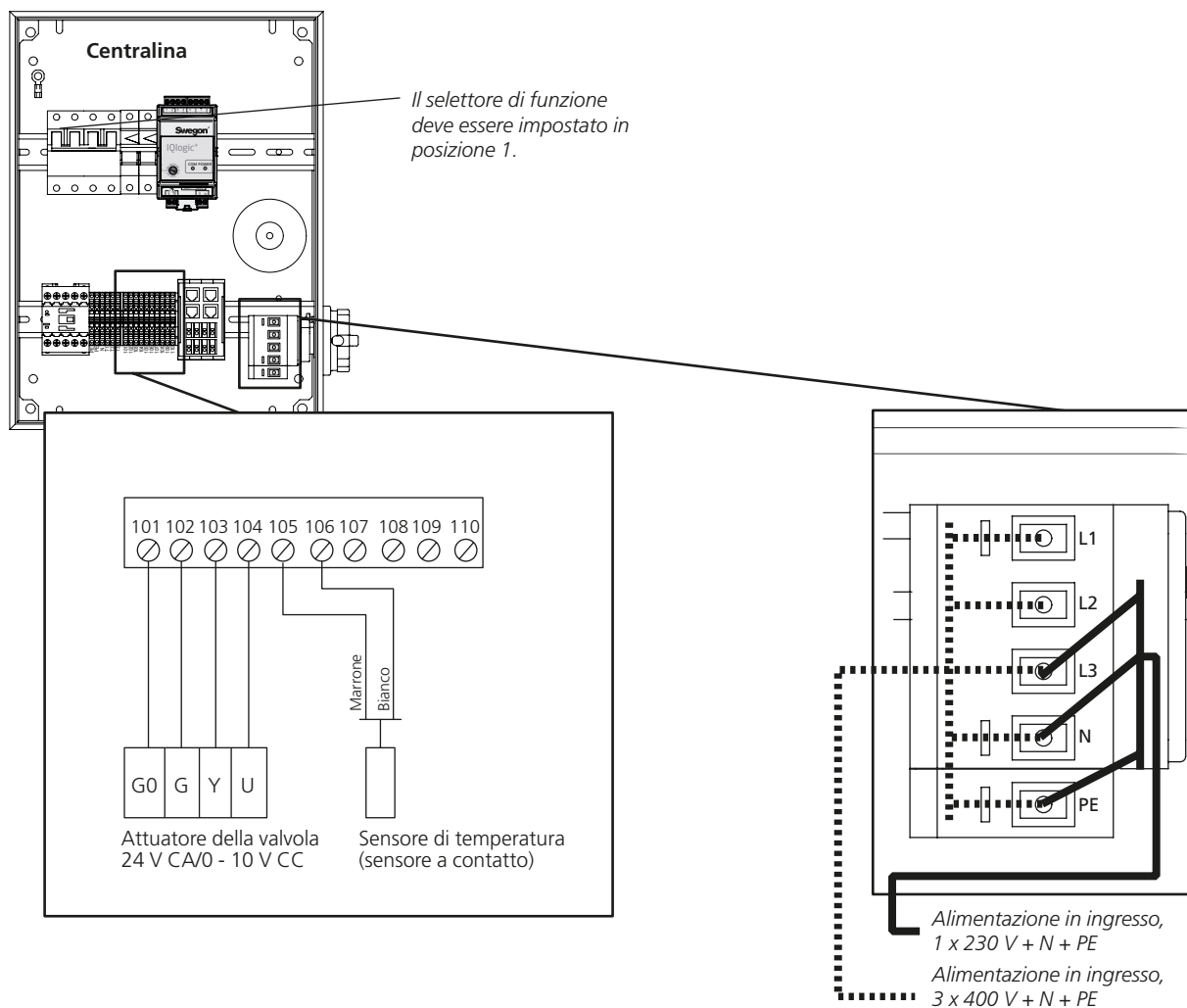
Montare un sensore a contatto per la misurazione della temperatura nel tubo dell'acqua in ingresso della batteria dell'aria di ripresa. Isolare il sensore a contatto dall'influenza derivante dall'ambiente circostante.

4. Dati tecnici

Tensione di mandata	1 x 230 V CA o 3 x 400 V CA, +N +PE, max. 10 A
Certificazione CE	EN 61000-6-2, EN 61000-6-3
Classe di protezione	IP 65
Temperatura ambiente con umidità relativa	-20 °C – +40 °C 10 – 95%
IQlogic + contatti relè*	2 A/AC3, 5 A/AC1
Peso	7,7 kg
Dimensioni (larghezza x altezza x profondità)	300 x 400 x 120 mm
Fusibile F1, tensione di alimentazione	Connettore a 4 pin, 10 A, caratteristica C
Fusibile F2, tensione di controllo	Connettore a 2 pin, 0,25 A, caratteristica C
Trasformatore	230 V CA/24 V CA
Contattore, tensione di controllo	24 V CA
Contattore, contatti relè	9A/CA3

5. Collegamenti

5.1 Attuatore della valvola e sensore di temperatura



Attuatore della valvola

Collegare la tensione di alimentazione ai morsetti 101 (G0) e 102 (G).

Collegare il conduttore del segnale di comando 0-10 V CC (Y) al morsetto 103.

Collegare l'indicazione di posizione, 0-10 V CC (U) al morsetto 104.

Sensore di temperatura (del tipo a contatto) per l'acqua calda

Collegare al morsetto 105 (marrone) e al morsetto 106 (bianco).

Alimentazione elettrica

1 x 230 V CA +N +PE

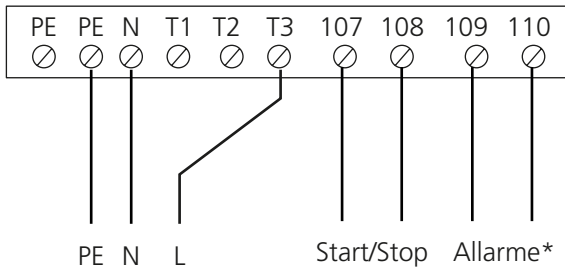
o

3 x 400 V CA +N +PE

5.2 Pompa di ricircolo

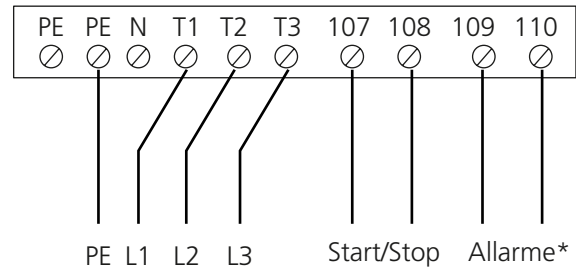
Pompa di ricircolo con ingresso esterno per start/stop e contatto allarme

1 x 230 V CA



* Selezionare l'allarme con contatto normalmente aperto/normalmente chiuso e pompa con controllo a velocità fissa nel micro terminale manuale dell'unità GOLD.

3 x 400 V CA

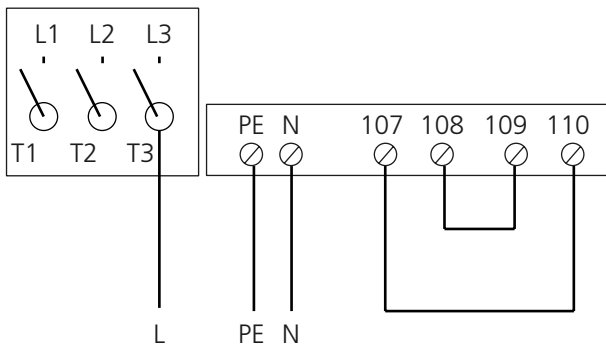


* Selezionare l'allarme con contatto normalmente aperto/normalmente chiuso e pompa con controllo a velocità fissa nel micro terminale manuale dell'unità GOLD.

Pompa di ricircolo senza ingresso esterno per start/stop e funzione allarme

1 x 230 V CA

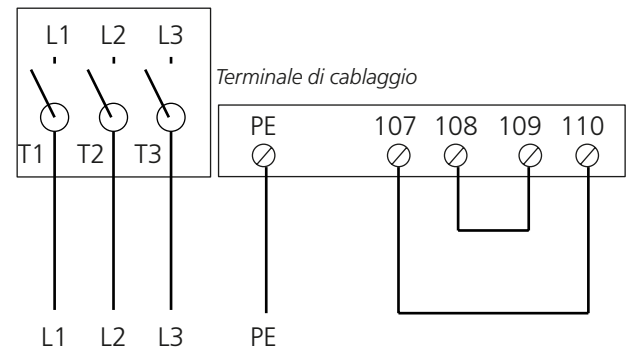
Contattore K1



Montare un ponticello dal Terminale 107 al Terminale 110. Montare un ponticello dal Terminale 108 al Terminale 109. Selezionare il feedback del contattore e la pompa con controllo a velocità fissa corretti nel micro terminale manuale dell'unità GOLD

3 x 400 V CA

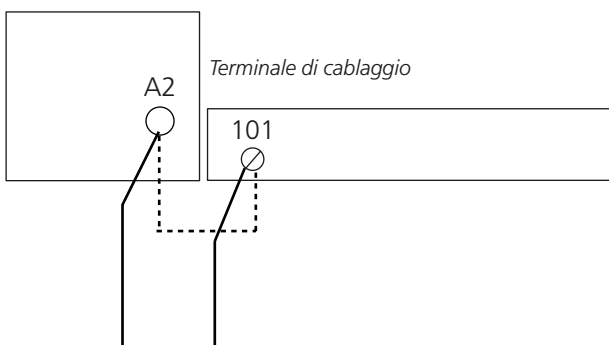
Contattore K1



Montare un ponticello dal Terminale 107 al Terminale 110. Montare un ponticello dal Terminale 108 al Terminale 109. Selezionare il feedback di contatto e la pompa con controllo a velocità fissa corretti nel micro terminale manuale dell'unità GOLD

Pompa di ricircolo con contatti termostatici, se necessari

Contattore K1



Collegare i contatti termostatici al Contattore A2 e al Terminale 101. Scollegare il ponticello tra il Contattore A2 e il Terminale 101.

Selezionare il feedback del contattore e la pompa con controllo a velocità fissa corretti nel micro terminale manuale dell'unità GOLD

5.3 Comunicazione, adattatori per cavi

Centralina abbinata a GOLD CX 100/120

Collegare il cavo RJ12 tra l'adattatore per cavi e il contatto del bus opzionale contrassegnato con COM6 - 11 sulla scheda dei circuiti di controllo dell'unità GOLD.

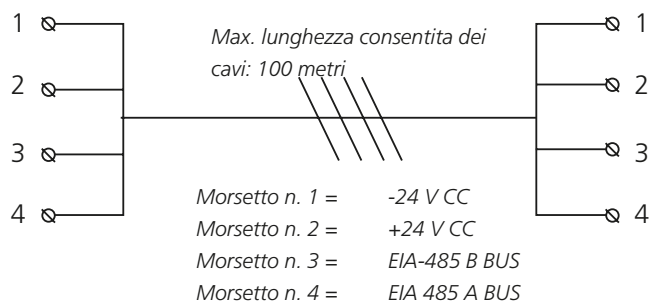
Centralina abbinata a GOLD SD

Le illustrazioni mostrano le scatole elettriche per le unità GOLD SD misura 20. Il principio è tuttavia identico per le unità di tutte le misure.

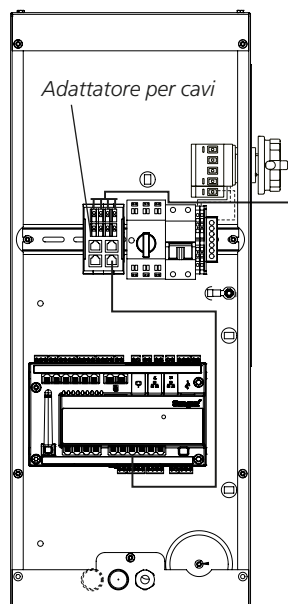
Collegare sempre i cavi tra gli adattatori per cavi da morsetto a morsetto, vedere la figura sotto.

Il cavo fra le unità non è incluso nella fornitura.

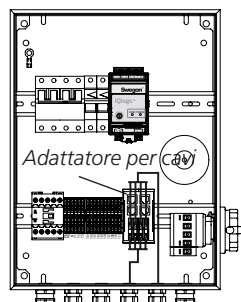
Si consiglia l'uso di cavi a doppino intrecciato. Utilizzare un cavo a doppino per 24 V e un altro per le comunicazioni tramite bus.



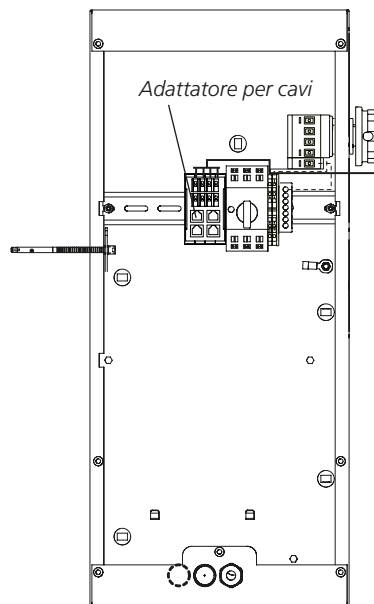
Unità GOLD SD con centralina (aria di mandata)



Centralina, recuperatori di calore a batteria



Unità GOLD SD senza centralina (aria di ripresa)



A

B

Cavo di comunicazione A a doppino intrecciato min. 4 x 0,5 mm² (lunghezza max totale del cavo di comunicazione A + B = 100 metri, non incluso nella consegna)

Cavo di comunicazione B a doppino intrecciato min. 4 x 0,5 mm² (lunghezza max totale del cavo di comunicazione A + B = 100 metri, non incluso nella consegna)

Il cavo di comunicazione B può anche essere collegato all'adattatore per cavi nella scatola elettrica sull'unità di trattamento aria con la centralina, se ciò facilita i lavori di installazione.