

# Installation Mischteil TBBD GOLD/SILVER C SD

## 1. Allgemeines

Mischteil TBBD ist für GOLD/SILVER C SD Größe 04-80 erhältlich.

Das Mischteil kann verwendet werden, um nicht besetzte Räume vollständig oder teilweise mit Umluft zu heizen.

Das Zuluftgerät sollte mit einem Elektro- oder Warmwasserheizregister versehen werden.

TBBD besteht aus Spirorohren als T-Modell (Größen 000-031 – 000-050) oder aus rechteckigen Kanälen mit drei Führungsanschlüssen (Größen 060-030 – 180-100).

Die erforderliche Anzahl Spironippel (Größe 000-031 – 000-050) beziehungsweise Führungsschienen (060-030 – 180-100) sind im Lieferumfang enthalten.

Für das GOLD-Gerät wird die Klappe immer mit montiertem Klappenstellantrieb geliefert, für das SILVER C-Gerät wahlweise mit oder ohne montiertem Klappenstellantrieb. Ein gegebenenfalls verwendeter Klappenstellantrieb hat eine modulierende Funktion.

Das Mischteil ist je nach Anwendungsbereich mit zwei oder drei Klappen lieferbar, siehe Anwendungsbeispiele rechts und unten.

### Runder Kanalanschluss

#### Beispiel 1, zwei Klappen

Das Mischteil besteht aus zwei unmontierten Klappen, zwei Muffen und einem Spirorohr in T-Ausführung. Das Klappengestänge zum gemeinsamen Klappenmotor wird mitgeliefert.

#### Beispiel 2, drei Klappen

Wie Beispiel 1 plus eine unmontierte Klappe mit eigenem Stellantrieb, zwei Muffen und einem Spirorohr in T-Ausführung.

### Rechteckiger Kanalanschluss

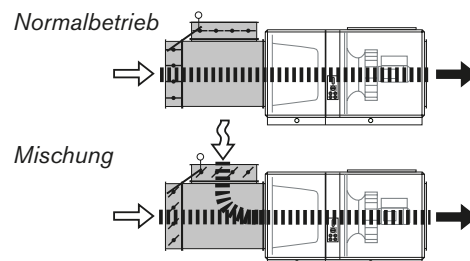
#### Beispiel 1, zwei Klappen

Das Mischteil besteht aus zwei unmontierten Klappen und einem rechteckigen Kanal mit drei Führungsschienen. Das Klappengestänge zum gemeinsamen Klappenantrieb wird für Größe 060-030 – 120-050 mitgeliefert. Klappen der Größen 140-060 – 180-100 haben jeweils einen eigenen Klappenantrieb. Das Mischteil kann für Anschlüsse auf der rechten oder linken Seite montiert werden.

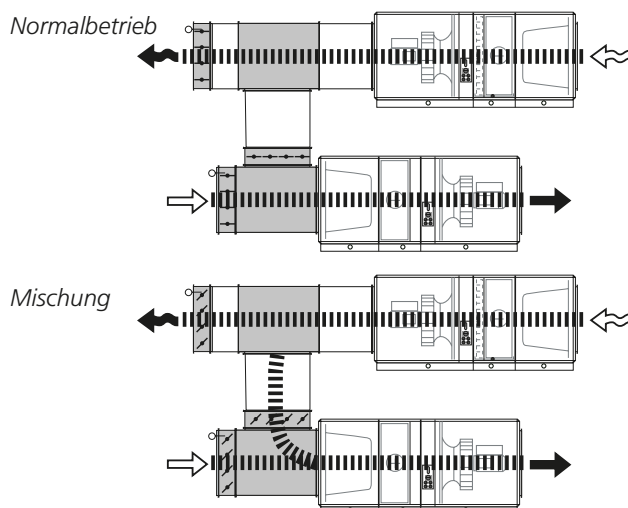
#### Beispiel 2, drei Klappen

Wie Beispiel 1 plus eine unmontierte Klappe mit eigenem Stellantrieb und einem rechteckigen Kanal mit drei Führungsschienen.

#### Beispiel 1 (zwei Klappen)



#### Beispiel 2 (drei Klappen)



Von Swegon gelieferte Materialien sind grau markiert.

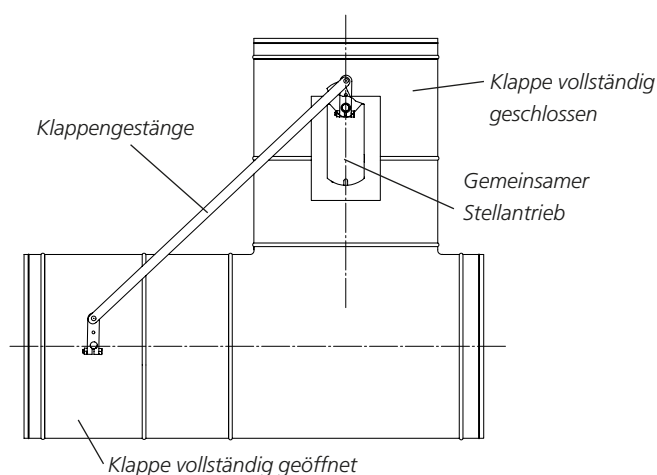


## 2. Montage

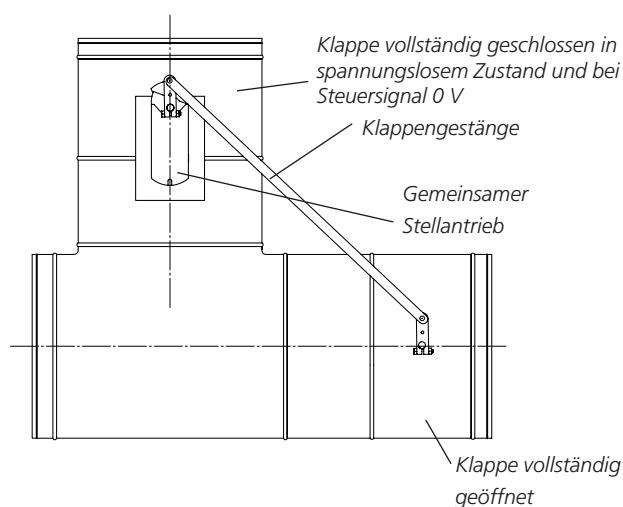
1. Das Mischteil ist so zu montieren, dass es für Inspektion und Austausch zugänglich ist.
2. Das Mischteil wird am Gerät/Kanal montiert. Die Montage erfolgt mit Spironippeln für die Größen 000-031 – 000-050 sowie mit Führungsschienen für die Größen 060-030 – 180-100. Die Klappen werden am Mischteil oder Kanal montiert, siehe hierzu die Skizzen für die verschiedenen Varianten auf dieser und der nächsten Seite.
3. Bei der Montage des Klappengestänges ist darauf zu achten, dass die eine Klappe vollständig geöffnet und die andere Klappe vollständig geschlossen ist, um das richtige Mischungsverhältnis sicherzustellen. Auch darauf achten, dass die Befestigung des Klappengestänges fest mit der Klappenachse verbunden sind.
4. Mischteil bzw. Klappe müssen gemäß der geltenden Normen für Lüftungskanäle isoliert werden.

### TBBD Größe 000-031 – 000-050

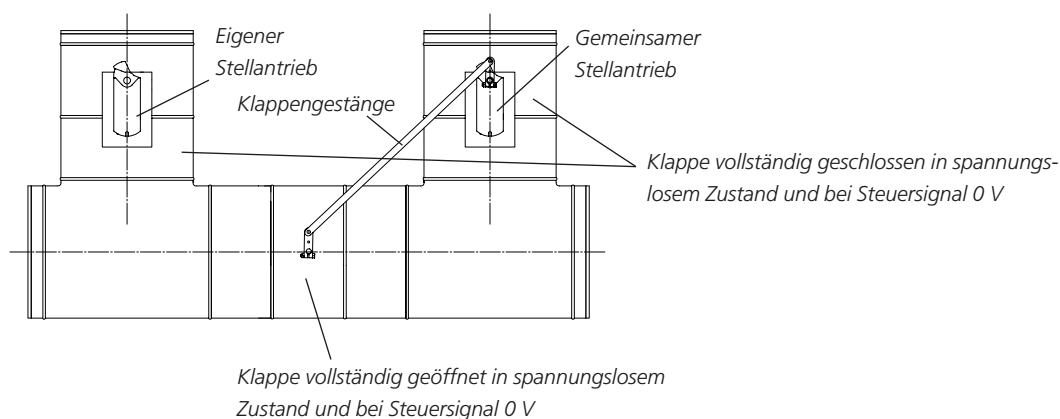
#### Anschluss rechts



#### Anschluss links

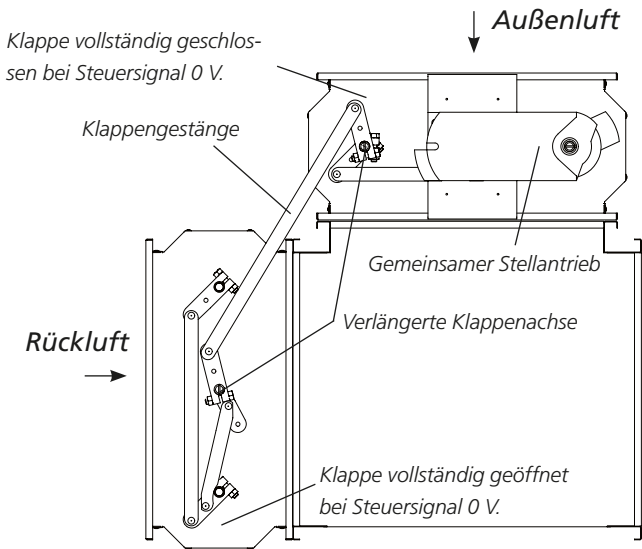


### Mischteil mit drei Klappen, Alternative 1

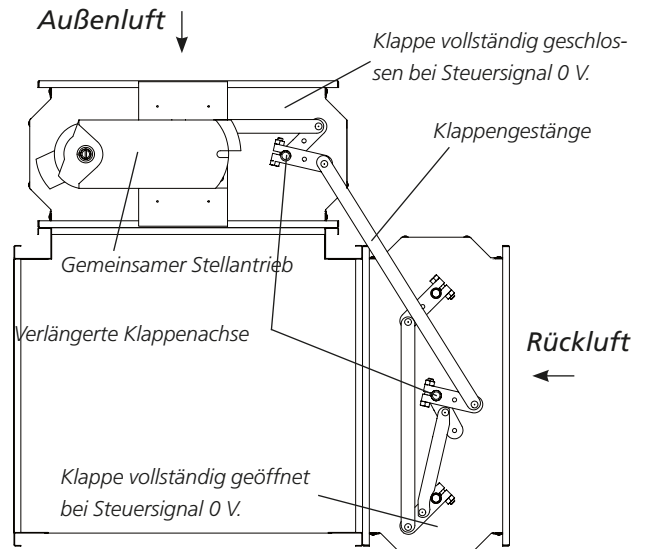


## TBBD Größen 060-030 – 120-050

### Anschluss rechts

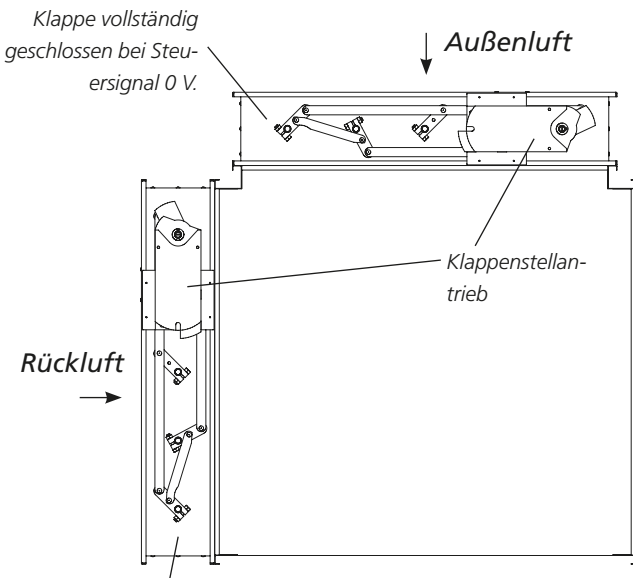


### Anschluss links



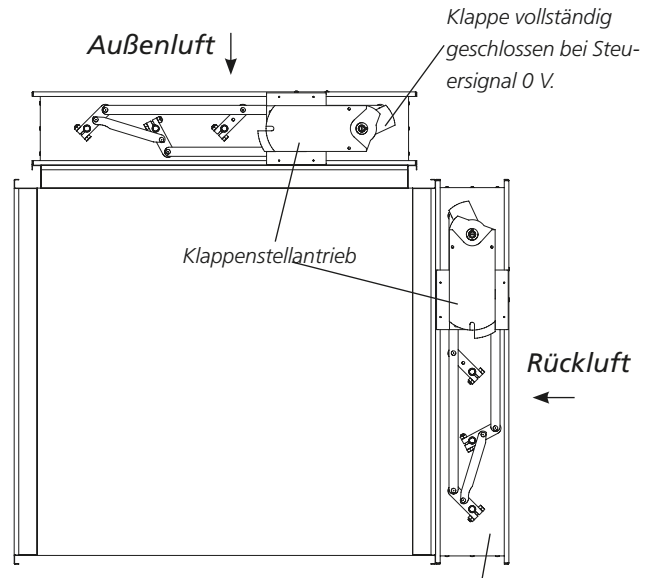
## TBBD Größen 140-060 – 180-100

### Anschluss rechts



Klappe vollständig geöffnet bei Steuersignal 0 V. Die Laufrichtung des Klappenstellantriebs muss geändert werden, siehe Abschnitt 6.

### Anschluss links



Klappe vollständig geöffnet bei Steuersignal 0 V.

## 3. Abmessungen

### TBBD runder Kanalanschluss

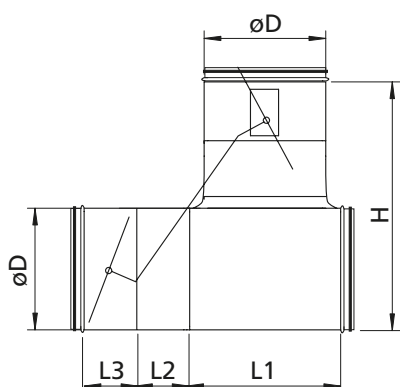
#### Zwei Klappen

GOLD mit Standardanschlussteil:

TBBD 000-031, entspricht GOLD Größe 04/05

TBBD 000-040, entspricht GOLD Größe 07/08

TBBD 000-050, entspricht GOLD, Größe 11/12 Drei Klappen



TBBD	L1	L2	L3	H	øD
000-031	363	140	140	620	315
000-040	510	180	210	825	400
000-050	552	180	210	930	500

#### Drei Klappen

Aus den obigen Skizzen können Sie die Maße der von Swegon gelieferten Teile entnehmen.

### TBBD rechteckiger Kanalanschluss

#### Zwei Klappen

GOLD mit Standardanschlussteil:

TBBD 100-040, entspricht GOLD Größe 14/20

TBBD 120-050, entspricht GOLD Größe 25/30

TBBD 140-060, entspricht GOLD Größe 35/40

TBBD 160-080, entspricht GOLD Größe 50/60

TBBD 180-100, entspricht GOLD Größe 70/80

GOLD mit Anschlussrahmen Full-Face (Zubehör TBXZ):

TBBD 060-030, entspricht GOLD Größe 04, 05

TBBD 080-040, entspricht GOLD Größe 07, 08

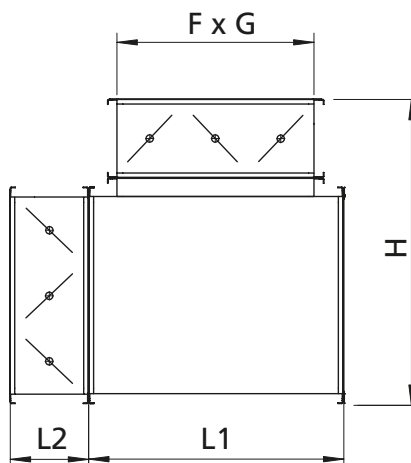
TBBD 100-040, entspricht GOLD, Größe 11, 12

TBBD 120-050, entspricht GOLD, Größe 14, 20

TBBD 140-060, entspricht GOLD, Größe 25, 30

TBBD 160-080, entspricht GOLD, Größe 35, 40

TBBD 180-100, entspricht GOLD, Größe 50, 60



TBBD	L1	L2	H	F x G
060-030	420	220	570	300 x 600
080-040	520	220	670	400 x 800
100-040	520	220	670	400 x 1000
120-050	620	220	770	500 x 1200
140-060	720	220	870	600 x 1400
160-080	920	220	1070	800 x 1600
180-100	1120	220	1270	1000 x 1800

Aus der obigen Skizze können Sie die Maße der von Swegon gelieferten Teile entnehmen.

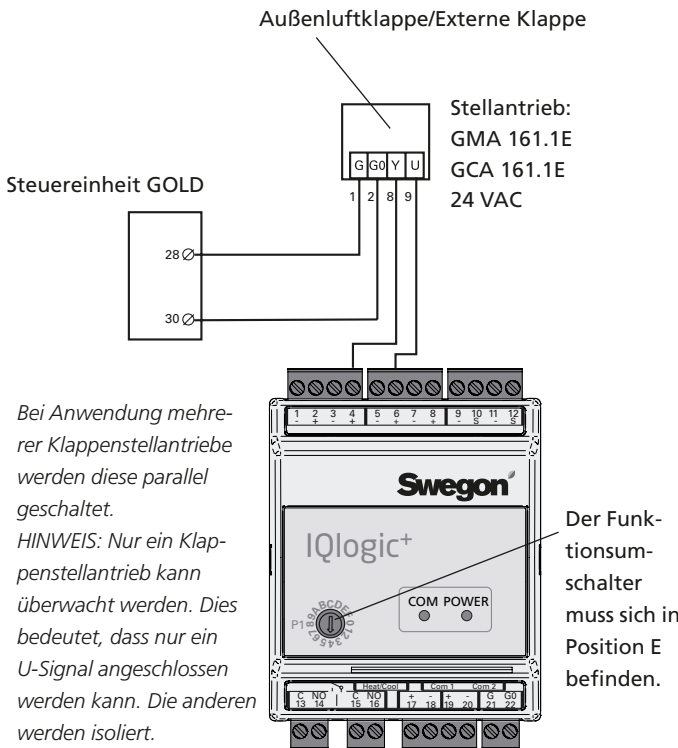
### 4. Elektrischer Anschluss

Der elektrische Anschluss muss durch einen zugelassenen Elektriker gemäß der geltenden Vorschriften erfolgen.

Der Stellantrieb ist mit einem 0,9 Meter langen Anschlusskabel (4 x 0,75 mm) ausgestattet .

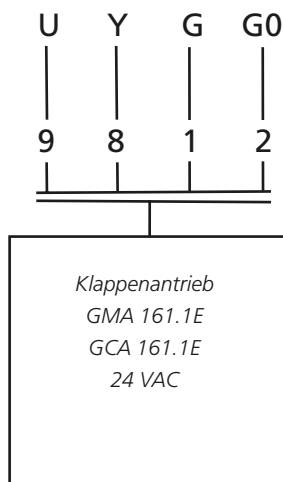
### GOLD, Version E/F

Die Klappe schließt bei gestopptem Gerät.



Im Normalbetrieb wird die Klappe mit dem Motor des Stellantriebs geöffnet und geschlossen (Laufzeit 90 Sekunden).

### SILVER C

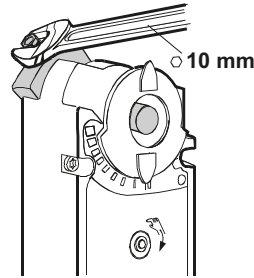


### 5. Aktivierung im Bedienterminal

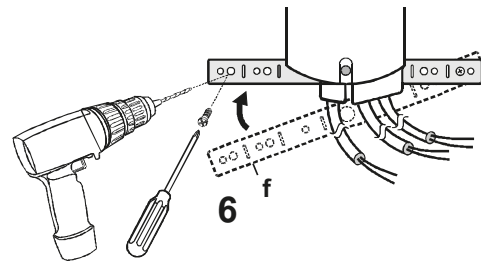
GOLD SD: Die Aktivierung der Funktion erfolgt im Bedienterminal.

### 6. Änderung der Laufrichtung, Klappenstellantrieb

1. Die Sicherung der Klappenachse lösen.



2. Den Klappenstellantrieb von der Klappenachse abnehmen. Eventuell muss auch die untere Halterung gelöst werden.



3. Den Klappenstellantrieb umdrehen und mit der Rückseite nach außen montieren.
4. Das Klappenblatt in vollständig geöffneter Position justieren.
5. Die Sicherung der Klappenachse anziehen (7-10 Nm).
6. Die Endposition mit einer Kurbel oder einem Innensechskantschlüssel kontrollieren.

