

Installation Drucktaster ELQZ-2-455-1-0/1

GOLD/COMPACT

1. Allgemeines

Das Drucktaster set besteht aus einem Drucktaster und einem Montagerahmen.

2. Anwendungsbereich

Der Drucktaster wird verwendet, um die an der internen Schaltuhr des Gerätes eingestellten normalen Betriebszeiten für den Normal- oder Niedrigbetrieb zu verlängern. Der Drucktaster kann außerdem zur Steuerung des Gerätes verwendet werden, wenn die interne Schaltuhr nicht benutzt wird.

3. Funktion

Das Gerät wird in der aktuellen Betriebssituation über einen Impuls vom Drucktaster gesteuert. Die Zeitverzögerung wird im Bedienterminal des Gerätes eingestellt. Es ist zu beachten, dass das Gerät über den Drucktaster nicht in den Niedrigbetrieb geschaltet werden kann, wenn es im Normalbetrieb läuft.

4. Montage

Für die Unterputz-Montage in Schalterdosen mit Durchmesser 60 mm.

Für die Auf-Putz-Montage wird der mitgelieferte Montagerahmen verwendet.

5. Technische Daten

Schutzgrad	IP 20
Farbe	E-weiß NCS 1005Y20R
Material	Stahlblech, Kunststoff. Enthält kein Halogen-PVC oder Blei.
Anzeige	Rot, 24V~
Abmessungen:	
Drucktaste	82x82 mm
Montagerahmen (BxHxT)	82x82x18 mm



Drucktaster mit Anzeige ELQZ-2-455-1-1



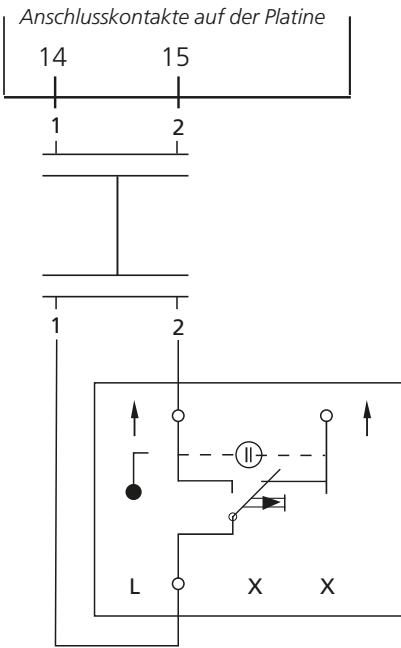
Drucktaster ohne Anzeige ELQZ-2-455-1-0

6. Elektrischer Anschluss

Der Elektroanschluss muss durch einen zugelassenen Elektriker gemäß der geltenden Vorschriften erfolgen.

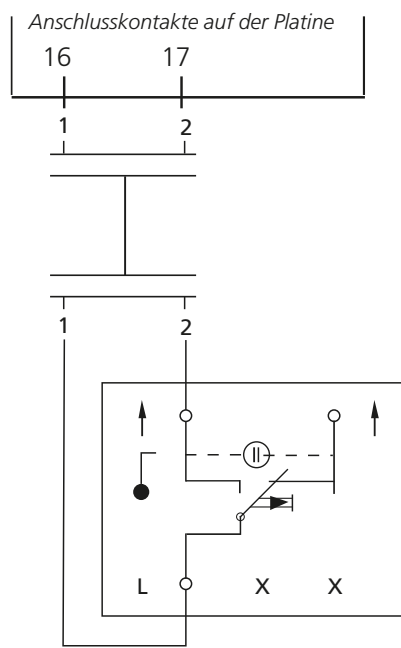
GOLD RX/PX/CX/SD, Version E/F

Niedrigbetrieb



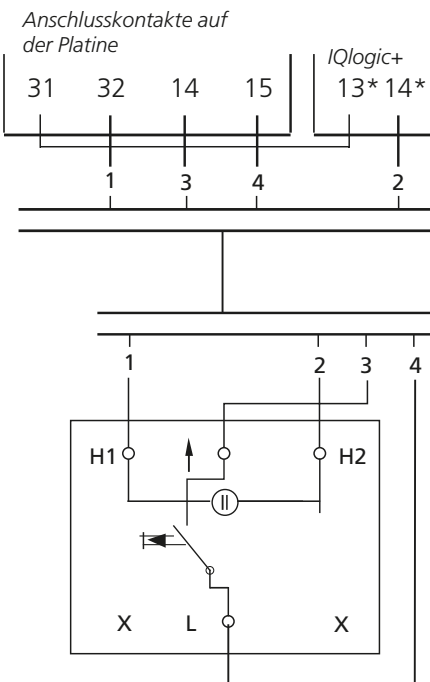
ELQZ-2-455-1-0

Normalbetrieb



ELQZ-2-455-1-0

Niedrigbetrieb mit Anzeige

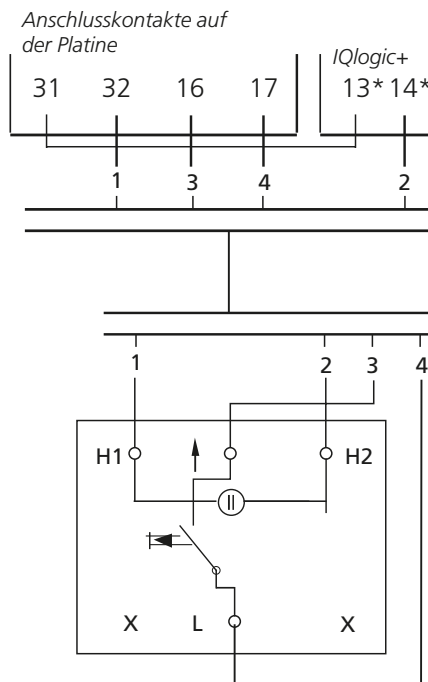


ELQZ-2-455-1-1

Die Anzeige leuchtet, wenn sich das Gerät im Niedrigbetrieb befindet.

Gilt nur für GOLD Größe 100/120: Wenn die Gesamtbelastung an den Anschlussklemmen 31-32 größer als 16 VA ist, müssen die Anschlussklemmen 201 (G) und 202 (G0) verwendet werden. Die Anschlussklemmen 201-202 können insgesamt mit maximal 48 VA belastet werden. *Anschlussklemmen am I/O-Modul, Größe 2. Siehe auch separate Anleitung für das IQlogic+-Modul TBIQ-3.

Normalbetrieb mit Anzeige



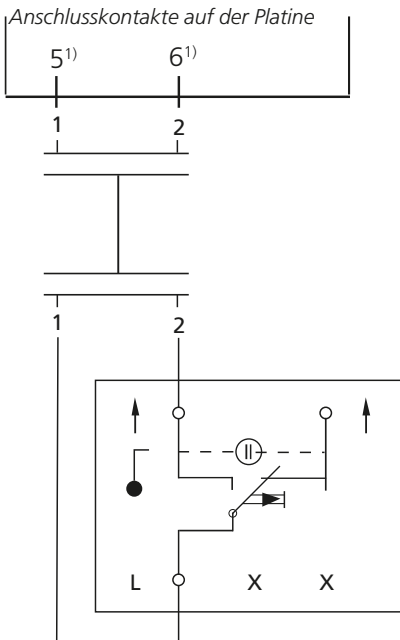
ELQZ-2-455-1-1

Die Anzeige leuchtet, wenn sich das Gerät im Normalbetrieb befindet.

Gilt nur für GOLD Größe 100/120: Wenn die Gesamtbelastung an den Anschlussklemmen 31-32 größer als 16 VA ist, müssen die Anschlussklemmen 201 (G) und 202 (G0) verwendet werden. Die Anschlussklemmen 201-202 können insgesamt mit maximal 48 VA belastet werden. *Anschlussklemmen am I/O-Modul, Größe 2. Siehe auch separate Anleitung für das IQlogic+-Modul TBIQ-3.

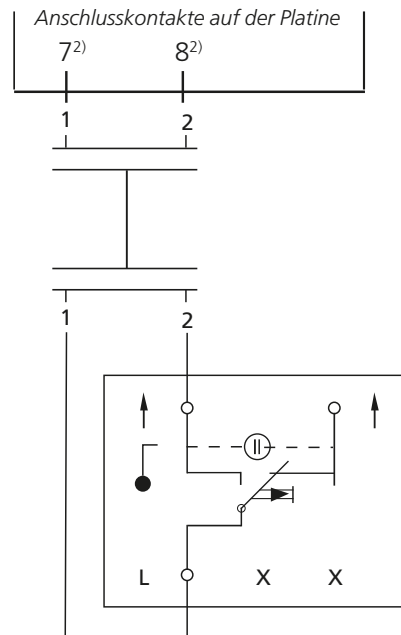
GOLD LP/COMPACT

Niedrigbetrieb



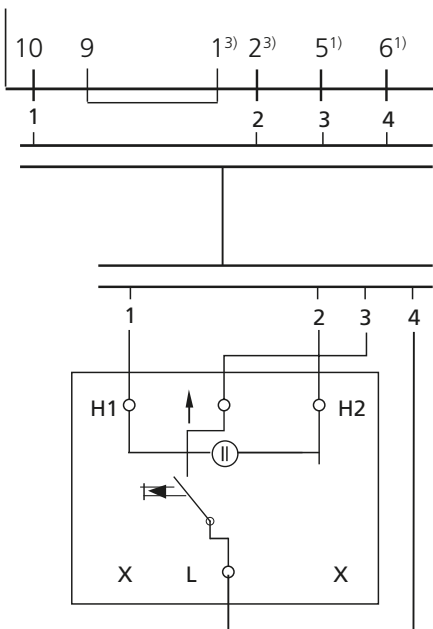
ELQZ-2-455-1-0

Normalbetrieb



ELQZ-2-455-1-0

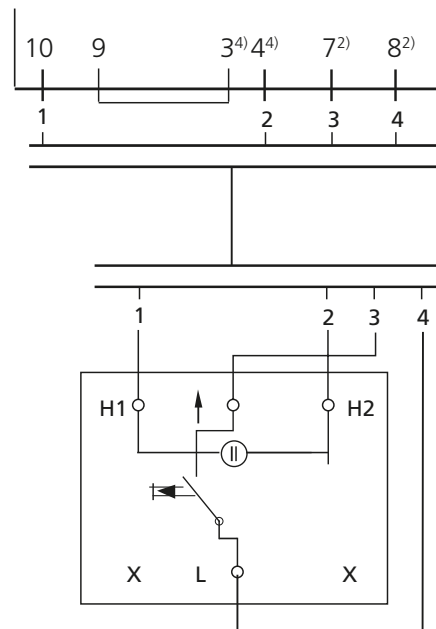
Niedrigbetrieb mit Anzeige



ELQZ-2-455-1-1

Die Anzeige leuchtet, wenn sich das Aggregat im Niedrigbetrieb befindet

Normalbetrieb mit Anzeige



ELQZ-2-455-1-1

Die Anzeige leuchtet, wenn sich das Aggregat im Normalbetrieb befindet.

1) Die Funktion externer Niedrigbetrieb wird am Bedienterminal gewählt, siehe Installations- und Wartungsanleitung, Abschnitt Ein-/Ausgänge.

2) Die Funktion externer Normalbetrieb wird am Bedienterminal gewählt, siehe Installations- und Wartungsanleitung, Abschnitt Ein-/Ausgänge.

3) Die Funktion externer Niedrigbetriebsausgang wird am Bedienterminal gewählt, siehe Installations- und Wartungsanleitung, Abschnitt Ein-/Ausgänge.

4) Die Funktion externer Normalbetriebsausgang wird am Bedienterminal gewählt, siehe Installations- und Wartungsanleitung, Abschnitt Ein-/Ausgänge.

