

Installationsanleitung Schaltkasten für Pumpe mit konstanter Drehzahl, Art.-Nr. 80525881, Registerwärmetauscher, GOLD

1. Allgemeines

Der Schaltkasten für den Registerwärmetauscher besteht aus einem IQlogic+ Modul, das in einem Metallgehäuse montiert ist.

Erforderliche Klemmen und ein Transformator sowie ein Schütz für externe Anschlüsse sind vorhanden. Das Metallgehäuse hat Verschraubungen für Kabeldurchführungen.

2. Anwendungsbereich

Der Schaltkasten ist für die Steuerung einer Rohranschlussbaugruppe zum Registerwärmetauscher vorgesehen.

3. Montage

Der Schaltkasten wird an der Wand, am Gerät oder an einer anderen geeigneten Stelle montiert. Die Montage erfolgt mit vier Schrauben (nicht im Lieferumfang enthalten).

Ein Anlegefühler (zur Temperaturmessung) wird an der Wasserversorgungsleitung am Abluftregister montiert. Der Anlegefühler wird gegen die Umgebung isoliert.

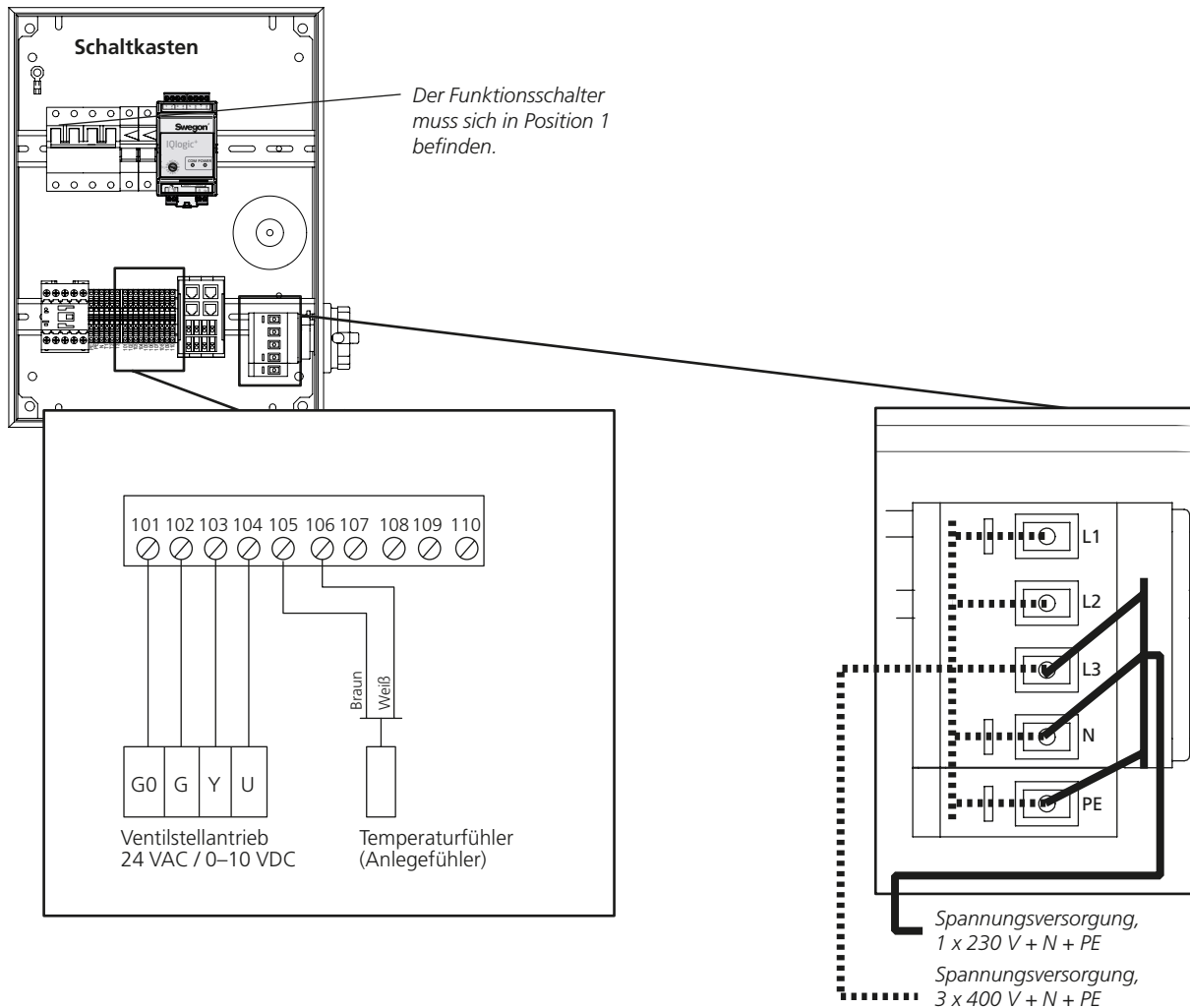
4. Technische Daten

Versorgungsspannung	1 x 230 VAC oder 3 x 400 VAC, +N +PE, max. 10 A
CE-Kennzeichnung	EN 61000-6-2, EN 61000-6-3
Gehäuseschutzart	IP 65
Umgebungstemperatur bei relativer Luftfeuchtigkeit	-20 °C – +40 °C 10 – 95%
Relaiskontakte IQlogic+	2 A/AC3, 5 A/AC1
Gewicht	7,7 kg
Abmessungen (Breite x Höhe x Tiefe)	300 x 400 x 120 mm
Sicherung F1, Versorgungsspannung	4-polig, 10 A, C-Charakteristik
Sicherung F2, Schaltspannung	2-polig, 0,25 A, C-Charakteristik
Transformator	230 VAC / 24 VAC
Schütz, Schaltspannung	24 VAC
Schütz, Relaiskontakte	9 A / AC3



5. Anschluss

5.1 Ventilstellantrieb und Temperaturfühler



Ventilstellantrieb

Die Versorgungsspannung wird an die Klemmen 101 (G0) und 102 (G) angeschlossen.

Das Steuersignal, 0-10 VDC (Y), wird an Klemme 103 angeschlossen.

Die Positionsanzeige, 0-10 VDC (Y), wird an Klemme 104 angeschlossen.

Der Temperaturfühler (Anlegefühler) für Warmwasser

wird an die Klemmen 105 (-) und 106 (+) angeschlossen.

Stromversorgung

1 x 230 VAC +N +PE

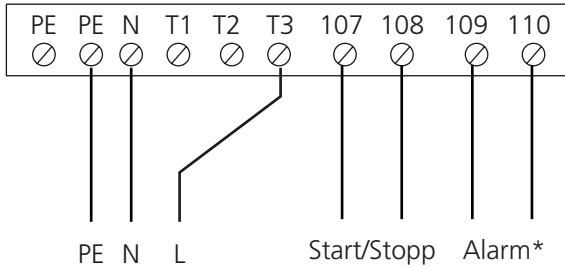
oder

3 x 400 VAC +N +PE

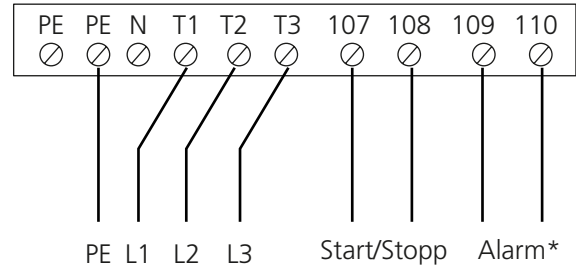
5.2 Umwälzpumpe

Umwälzpumpe mit externem Eingang für Start/Stop und Alarmschluss

1 x 230 VAC



3 x 400 VAC



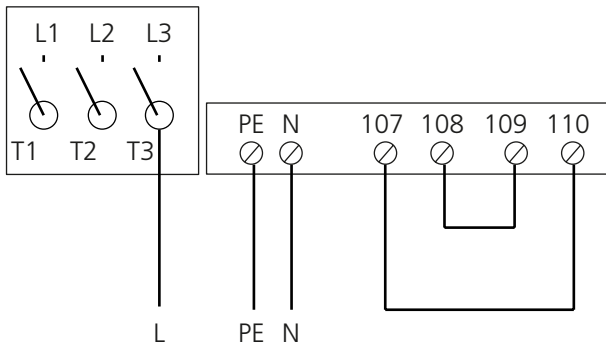
* schließender/unterbrechender Alarm und Pumpe mit konstanter Drehzahl müssen im Handterminal des GOLD-Geräts eingestellt werden.

* schließender/unterbrechender Alarm und Pumpe mit konstanter Drehzahl müssen im Handterminal des GOLD-Geräts eingestellt werden.

Umwälzpumpe ohne externem Eingang für Start/Stop und Alarmschluss

1 x 230 VAC

Schütz K1

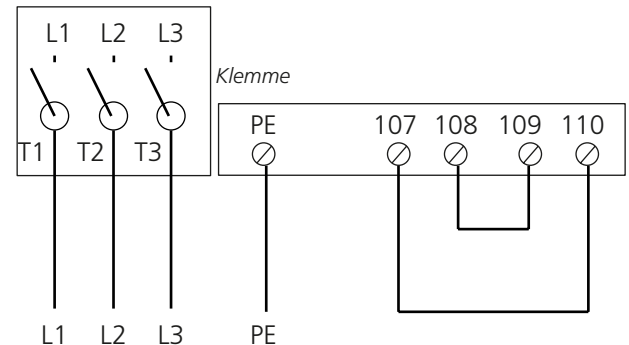


Klemmen 107 und 110 werden überbrückt. Klemmen 108 und 109 werden überbrückt.

Schützreaktion und Pumpe mit konstanter Drehzahl werden im Handterminal des GOLD-Geräts eingestellt.

3 x 400 VAC

Schütz K1

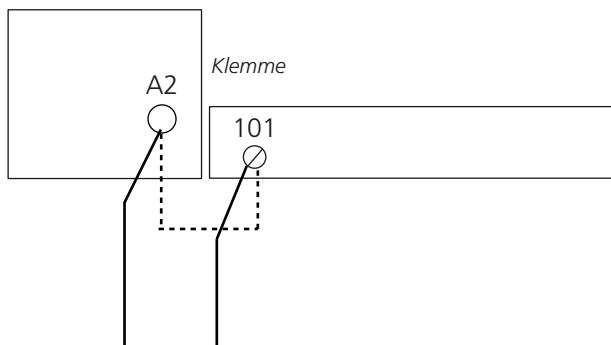


Klemmen 107 und 110 werden überbrückt. Klemmen 108 und 109 werden überbrückt.

Schützreaktion und Pumpe mit konstanter Drehzahl werden im Handterminal des GOLD-Geräts eingestellt.

Umwälzpumpe gegebenenfalls mit Thermoschalter

Schütz K1



Ein Thermoschalter wird an Schütz A2 und Klemme 101 angeschlossen.

Die Überbrückung zwischen Schütz A2 und Klemme 101 wird entfernt.

Schützreaktion und Pumpe mit konstanter Drehzahl werden im Handterminal des GOLD-Geräts eingestellt.

5.3 Kommunikation, Kabeladapter

Schaltkasten zusammen mit GOLD CX 100/120

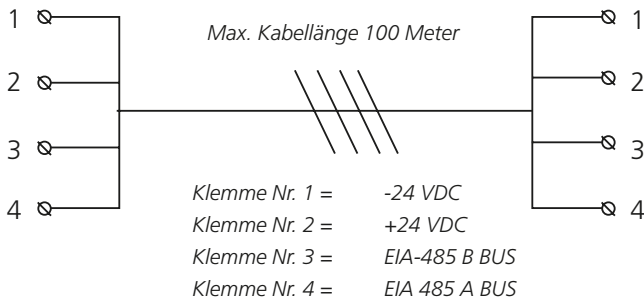
RJ12-Kabel werden zwischen einem Kabeladapter und beliebigem Bus-Kontakt COM6–11 an der Steuerplatine des GOLD-Geräts angeschlossen.

Schaltkasten zusammen mit GOLD SD

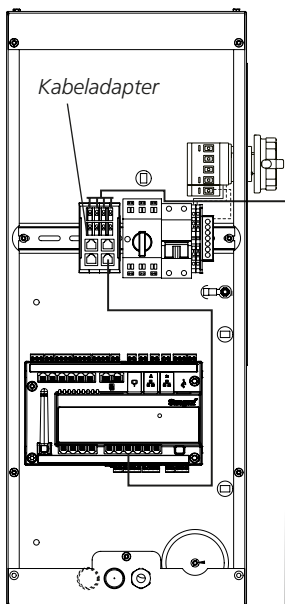
Die Skizzen zeigen Schaltkästen für GOLD SD, Größe 20. Das Prinzip ist jedoch für alle Größen gleich.

Das Kabel zwischen den Kabeladaptern wird immer von Klemme zu Klemme angeschlossen, siehe Abb. unten. Das Kabel zwischen den Geräten gehört nicht zum Lieferumfang.

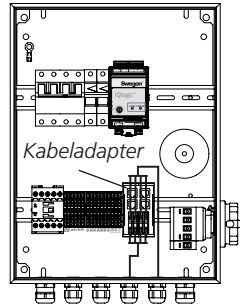
Paarseitig verdrehte Kabel werden empfohlen. Ein Kabelpaar wird für 24 V und das andere Kabelpaar für die Bus-Kommunikation verwendet.



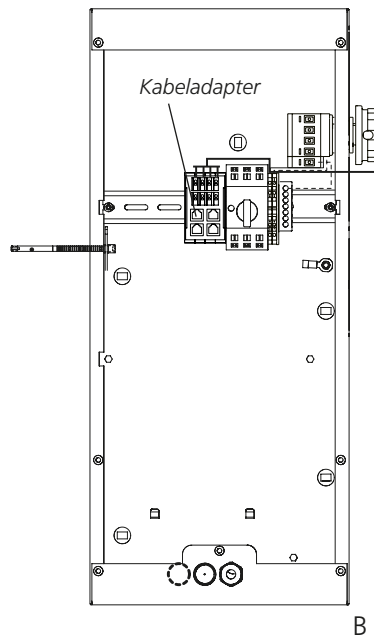
GOLD SD mit Steuereinheit (Zuluft)



Schaltkasten, Registerwärmetauscher



GOLD SD ohne Steuereinheit (Abluft)



Paarweise verdrehte Kommunikationskabel A min. 4x0,5 mm² (max. Gesamtlänge Kommunikationskabel A + B = 100 Meter. Nicht im Lieferumfang enthalten)

Paarweise verdrehte Kommunikationskabel B min. 4x0,5 mm² (max. Gesamtlänge Kommunikationskabel A + B = 100 Meter. Nicht im Lieferumfang enthalten)

Das Kommunikationskabel B kann auch an einen Kabeladapter im Schaltkasten am Gerät mit Steuereinheit angeschlossen werden, wenn dies die Installation vereinfacht.