

Installation trykknop ELQZ-2-455-1-0/1

GOLD/COMPACT

1. Generelt

Trykknapsættet består af en trykknop med fjeder og en ramme.

2. Anvendelsesområde

Trykknappen bruges med henblik på forlænget højhastigheds- eller lavhastighedsdrift uden for de normale driftstider, der er indstillet i aggregatets interne koblingsur. Trykknappen kan også bruges til styring af aggregatet, når der ikke bruges internt koblingsur.

3. Funktion

Aggregatet reguleres til aktuel driftsindstilling via impuls fra trykknop. Tidsforsinkelsen indstilles i aggregatets håndterminal. Bemærk, at man ikke kan nedjustere aggregatet til lavhastighed via trykknappen, når det kører på højhastighed.

4. Montering

Til indfældet montage i apparatdåser c-c 60 mm.
Til udvendig montage bruges medfølgende ramme.

5. Tekniske data

Kapslingsklasse	IP 20
Farve	E-hvid NCS 1005Y20R
Materiale	Stålplade, termoplast. Indeholder ikke halogen, PVC eller bly.
Indikering	Rød, 24V~
Mål:	
Trykknop	82x82 mm
Ramme (BxHxD)	82x82x18 mm



Trykknop med indikering ELQZ-2-455-1-1



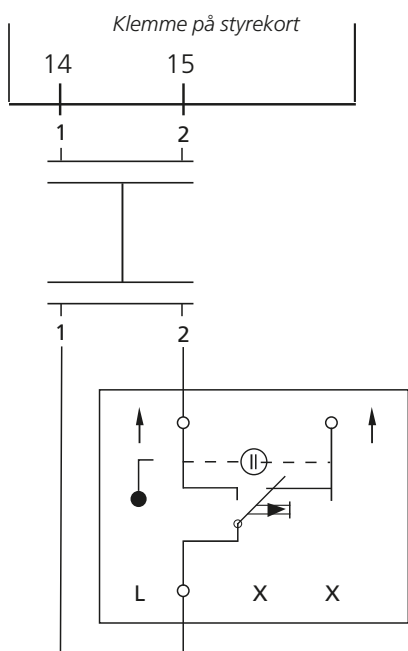
Trykknop uden indikering ELQZ-2-455-1-0

6. Elektrisk tilslutning

Elektrisk tilslutning skal udføres af en autoriseret elektriker i henhold til gældende forskrifter.

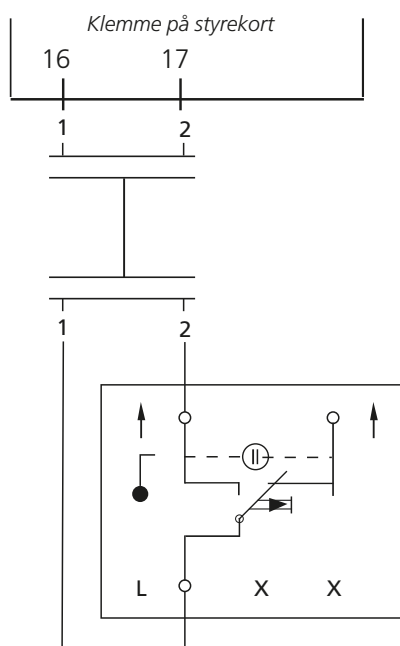
GOLD RX/PX/CX/SD, version E/F

Lavhastighed



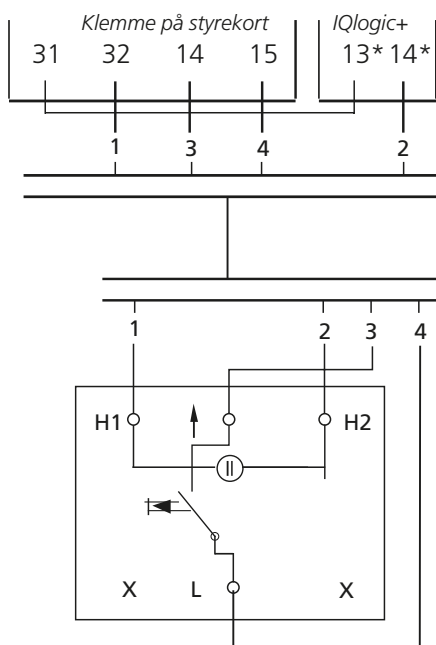
ELQZ-2-455-1-0

Højhastighed



ELQZ-2-455-1-0

Lavhastighed med indikering

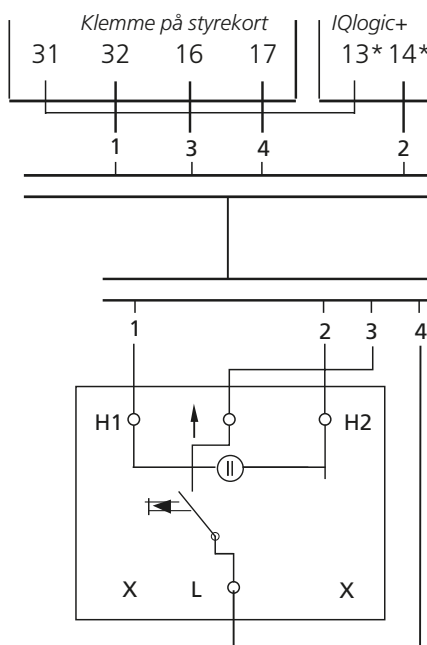


ELQZ-2-455-1-1

Indikeringslampe tændt, når aggregatet er i lavhastighedsdrift.

Gælder kun for GOLD størrelse 100/120: Hvis den samlede belastning på klemme 31-32 er højere end 16 VA, skal klemme 201 (G) og 202 (G0) benyttes. Klemme 201-202 kan belastes med op til i alt 48 VA. *Klemmer på I/O-modul, størrelse 2. Se også separat vejledning til IQlogic+-modul TBIQ-3.

Højhastighed med indikering



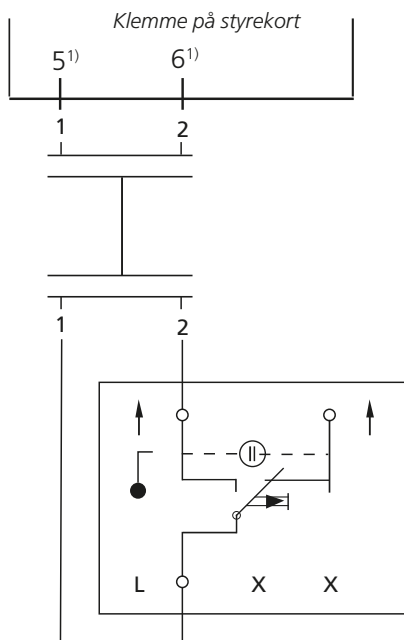
ELQZ-2-455-1-1

Indikeringslampe tændt, når aggregatet er i højhastighedsdrift.

Gælder kun for GOLD størrelse 100/120: Hvis den samlede belastning på klemme 31-32 er højere end 16 VA, skal klemme 201 (G) og 202 (G0) benyttes. Klemme 201-202 kan belastes med op til i alt 48 VA. *Klemmer på I/O-modul, størrelse 2. Se også separat vejledning til IQlogic+-modul TBIQ-3.

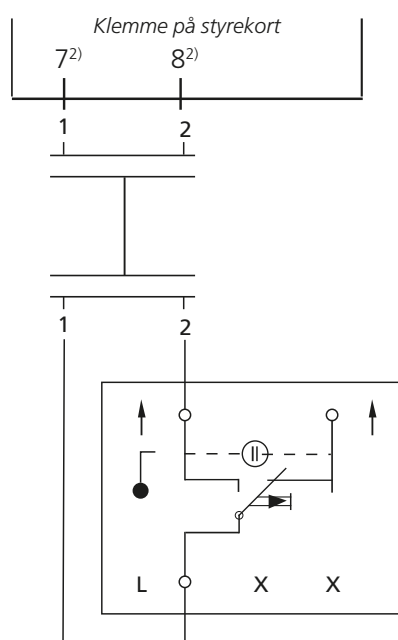
GOLD LP/COMPACT

Lavhastighed



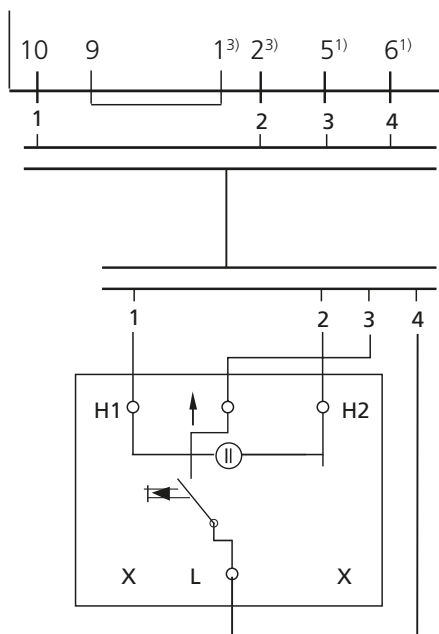
ELQZ-2-455-1-0

Højhastighed



ELQZ-2-455-1-0

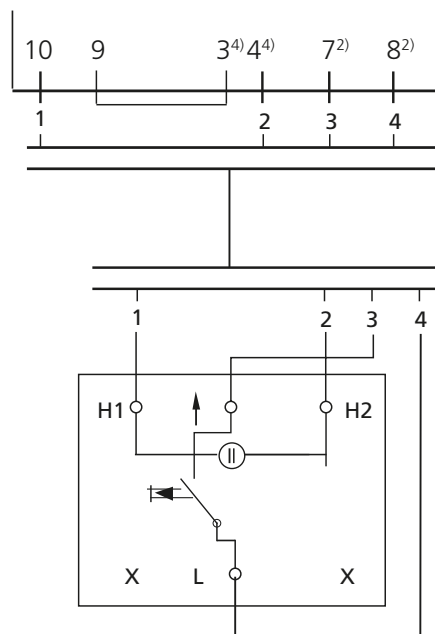
Lavhastighed med indikering



ELQZ-2-455-1-1

Indikatorlampe tændt, når aggregatet er i lavhastighedsdrift.

Højhastighed med indikering



ELQZ-2-455-1-1

Indikatorlampe tændt, når aggregatet er i højhastighedsdrift.

1) Funktionen ekstern lavhastighed skal vælges i terminalen, se Installations- og vedligeholdelsesvejledningen, afsnittet Ind-ludgange.

2) Funktionen ekstern højhastighed skal vælges i terminalen, se Installations- og vedligeholdelsesvejledningen afsnittet Ind-ludgange.

3) Funktionen lavhastighedsudgang skal vælges i terminalen, se Installations- og vedligeholdelsesvejledningen, afsnittet Ind-ludgange.

4) Funktionen højhastighedsudgang skal vælges i terminalen, se Installations- og vedligeholdelsesvejledningen, afsnittet Ind-ludgange.

