

Installationsvejledning

Kabeladapter, GOLD SD

1. Generelt

Kabeladapter 32611101 bruges til at koble et tilluftaggregat og et fraluftaggregat sammen med en fælles styreenhed placeret i et af aggregaterne. Aggregat med styreenhed har teksten IQlogic på produktskiltet.

2. Montage

I GOLD-aggregat uden styreenhed er der monteret en kabeladapter i el-boksen, ligesom der følger en umonteret kabeladapter med.

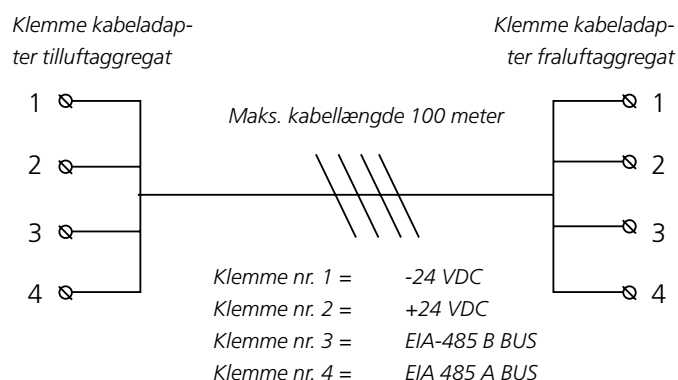
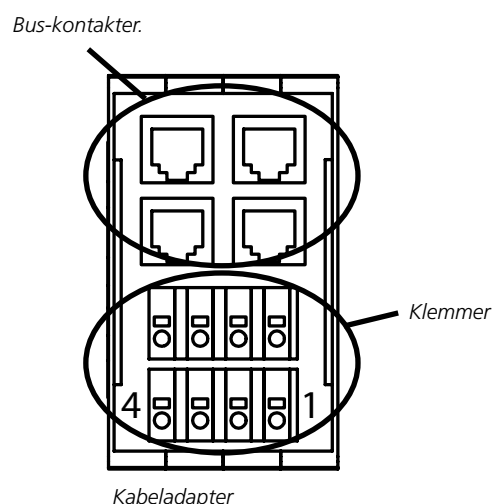
Den umonterede adapter skal monteres på DIN-skinen i el-boksen på GOLD-aggregat med styreenhed. Se skitser på følgende sider.

3. Elektrisk tilslutning

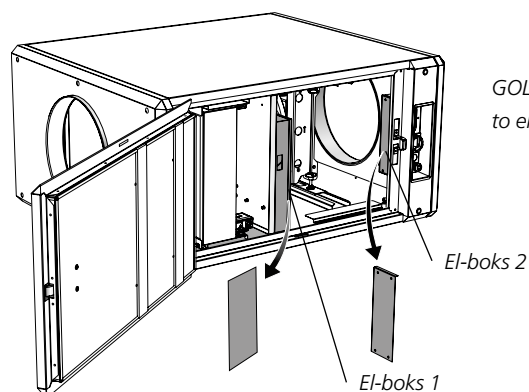
Medfølgende bus-kabel tilsluttes mellem bus-kontakt på styreenhed og kabeladapter. Se skitser på følgende sider.

Kabel mellem tilluft- og fraluftaggregat kobles fra klemme til klemme, dvs. fra klemme nr. 1 i tilluftaggregatet til klemme nr. 1 i fraluftaggregatet, se skitse til højre. Brug et af hullerne i de aflange gummibeklædte kabelgennemføringer på aggregatets inspektionssider for at føre kablet ind i el-boksen.

Kabel mellem aggregaterne indgår ikke i leverancen. Parsnoet kabel anbefales. Det ene kabelpar bruges til 24 V og det andet til bus-kommunikation.



3.1 GOLD SD, størrelse 04/05, 08 og 12

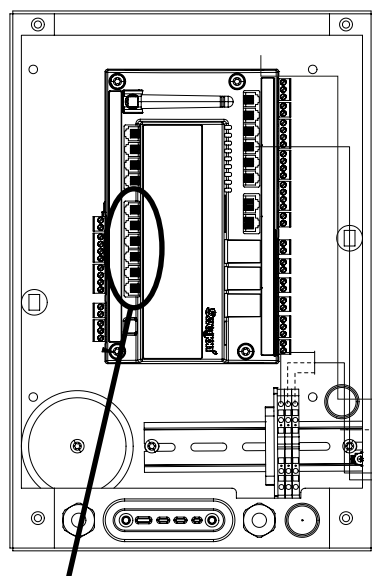


GOLD SD størrelse 04/05, 08 og 12 indeholder to el-bokse, her betegnet el-boks 1 og 2.

GOLD SD, størrelse 04/05, 07/08 og 11/12, version E/F

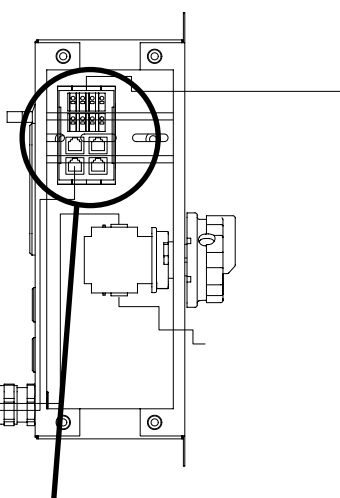
GOLD-aggregat med styreenhed

El-boks 1.



Medfølgende bus-kabel tilsluttes fra en af disse bus-kontakter på styreenheden til en valgfri bus-kontakt på kabeladapteren.

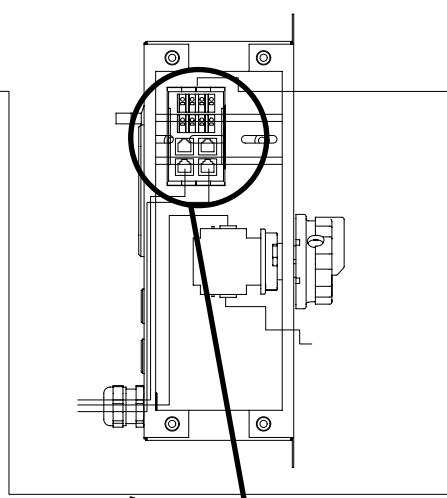
El-boks 2.



Kabeladapter er ikke monteret. Den medfølgende kabeladapter i GOLD-aggregatet uden styreenhed monteres på tilsvarende måde i denne el-boks.

GOLD-aggregat uden styreenhed

El-boks 2.

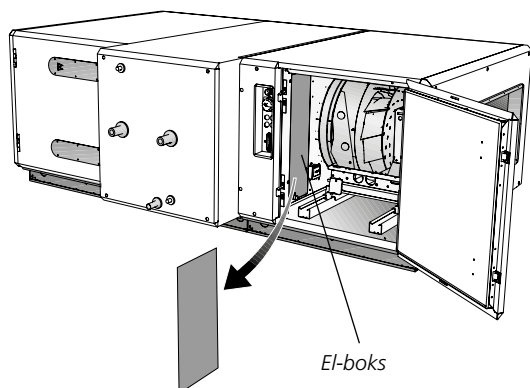


Kabeladapter er monteret.

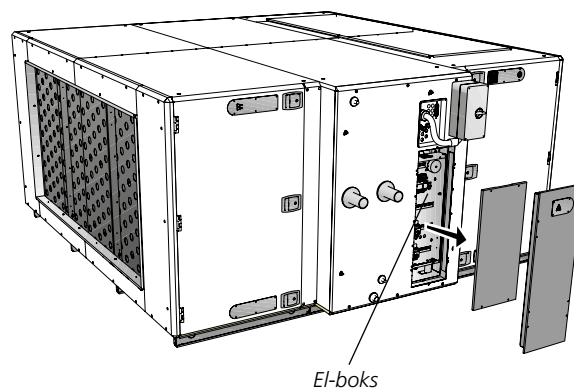
Bemærk! Hvis der er valgt varmegenvindingsflader som tilbehør til størrelse 12, skal bus-kabel lægges via kabeladapter i rørtilslutningsenhedens el-boks.

3.2 GOLD SD, størrelse 14-120

GOLD SD, størrelse 14-80, version E/F

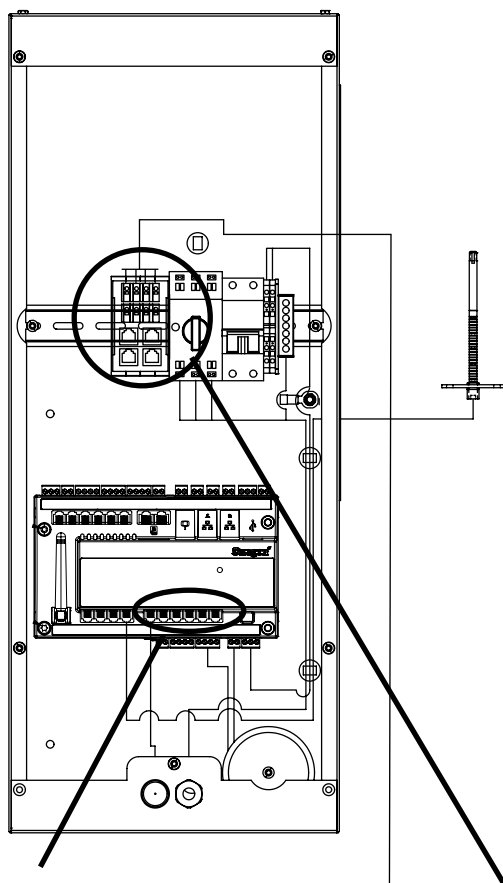


GOLD SD, størrelse 100/120, version E/F



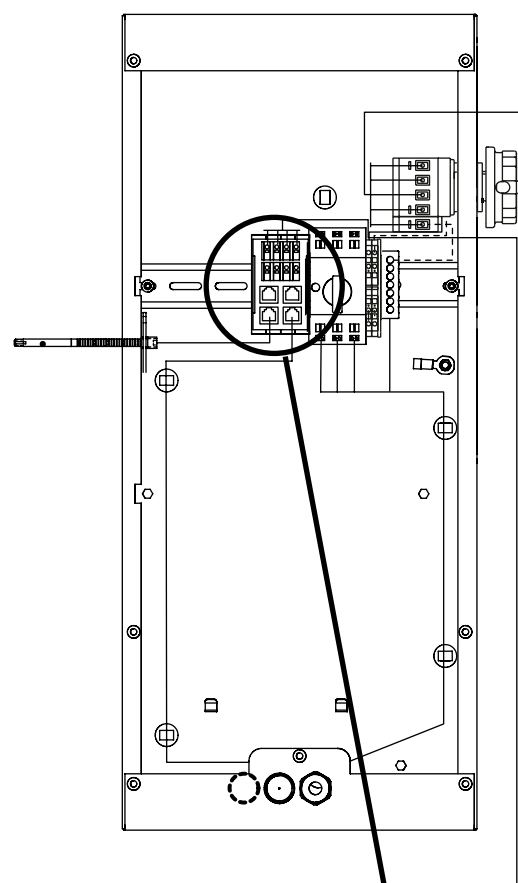
GOLD-aggregat med styreenhed

GOLD-aggregat uden styreenhed



Medfølgende bus-kabel tilsluttes fra en af disse bus-kontakter på styreenheden til en valgfri bus-kontakt på kabeladapteren.

Kabeladapter er ikke monteret. Den medfølgende kabeladapter i GOLD-aggregatet uden styreenhed monteres på tilsvarende måde i denne el-boks.



Kabeladapter er monteret.

Bemærk! Hvis der er valgt varmegenvindingsflader som tilbehør, skal bus-kabel lægges via kabeladapter i rørtilslutningshedens el-boks.

