

# Installation Ventilsets TBVA, GOLD/SILVER C/COMPACT

## 1. Allmänt

Ventilsets TBVA består av en 3-vägs sätesventil med utvändigt gänga, tryckklass PN16.

Ventilen kan enkelt göras om till 2-vägsutförande genom att montera medlevererad täckbricka (ej TBVA-400, TBVA-490, TBVA-630 och TBVA-780). Ventilställdon för steglös reglering av ventil ingår. Ställdonet är försett med reglering för handomställning.

## 2. Användningsområde

Kan användas i anläggningar med vatten eller vatten med frysskyddsmedel upp till max 50 %. Mediatemperatur från +2°C till +120°C.

### GOLD RX/PX/CX/SD version E/F

Ventilsetsen är avsedd att användas till luftkylare/luftvärmare vid funktionen All Year Comfort.

### GOLD LP/COMPACT

Ventilsetsen är avsedd att användas till luftkylare TBKA och luftvärmare TBLF som förvärmningsbatteri, samt vid zonstyrning.

### SILVER C

Ventilsetsen är avsedd att användas till luftkylare TBKA och luftvärmare TBLA.

Fig. 1 Monteringsläge (principskiss)

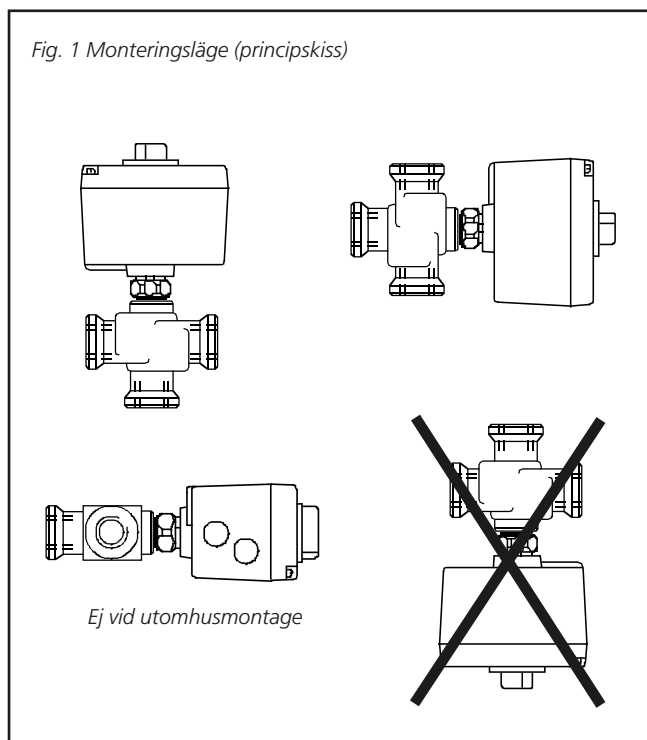
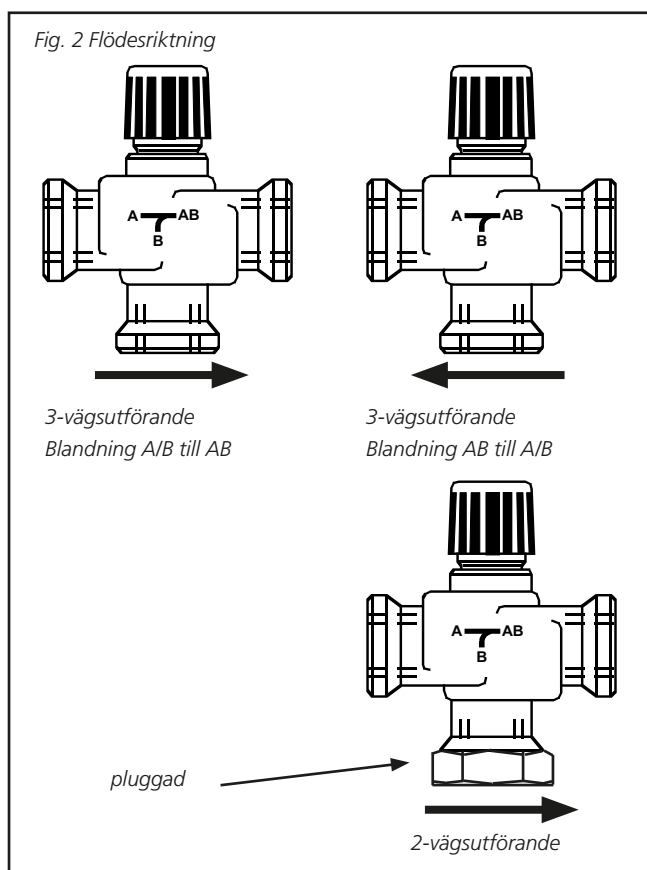


Fig. 2 Flödesriktning



## 3. Installation

Installationen skall vara fackmannamässigt utförd av VVS-installatör.

Vid installation utomhus eller i kallt utrymme, skall hänsyn tas till ställdonets kapslingsklass och tillåtna omgivningstemperatur. Om nödvändigt, tillse att erforderligt skydd anordnas.

Isolering av ventil och kylkrets sker enligt gällande normer.

Vid montage av ställdon på ventil, avlägsnas ventilens handomställningsratt genom att vrida den moturs. Därefter skruvas ställdonet åt för hand (SAS 61) eller med en hylsnyckel storlek 32 (övriga, max 30 Nm vridkraft).

Ventilsatsen installeras enligt figur 1 och 2.

För ställdon av typ SAS 61 och SAX 619 skall ändlägeskontroll utföras vid första spänningssättning efter monteringen av ställdonet på ventilen. Se nedan.

### Ställdon SAS 61/SAX 619

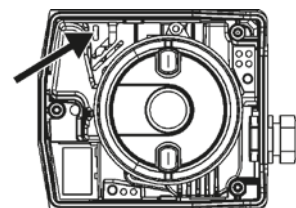
Två stiftkontakter, placerade under ställdonets täcklucka, byglas med hjälp av till exempel en skruvmejsel. Kontrollera att lysdiod blinkar grönt vilket indikerar att ändlägeskontroll pågår.

När ändlägeskontroll är slutförd lyser lysdioden grönt eller rött. Fast grönt sken indikerar att ställdonet är i normal drift. Vid fast rött sken måste ändlägeskontroll utföras på nytt.

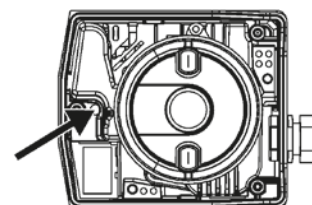
Se även skisser till höger.

### SAS 61

Stiftkontakter byglas med, till exempel, skruvmejsel

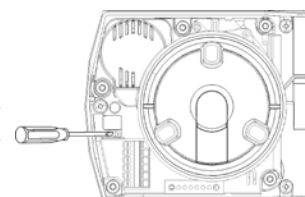


Lysdiod. Blinkande grönt sken indikerar att ändlägeskontroll pågår

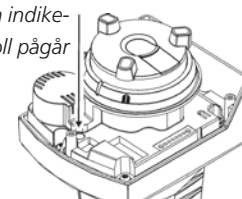


### SAX 619

Stiftkontakter byglas med, till exempel, skruvmejsel



Lysdiod.  
Blinkande grönt sken indikerar att ändlägeskontroll pågår



## 4. Tekniska data

### **Ventilställdon SAS 61**

Matningsspänning	24 VAC $\pm$ 20 % 50/60 Hz
Effektförbrukning	4,5 VA
Signalingång (Y)	0 - 10 VDC max 0,1 mA
Signalutgång (U)	0 - 10 VDC max 1,0 mA
Gångtid	30 s vid 50Hz
Tillåten omgivningstemperatur och fukt vid drift	-5 till +55°C, 5 - 95 %rH
Kabelgenomföringar	1 st M16, 1 st M20
Kapslingsklass	IP 54

### **Ventilställdon SAX 619**

Matningsspänning	24 VAC $\pm$ 20 % 50/60 Hz
Effektförbrukning	8 VA
Signalingång (Y)	0 - 10 VDC max 0,1 mA
Signalutgång (U)	0 - 10 VDC max 1,0 mA
Gångtid	35 s vid 50Hz
Tillåten omgivningstemperatur och fukt vid drift	-5 till +55°C, 5 - 95 %rH
Kabelgenomsföringar	2 st $\varnothing$ 20,5 (för M20), 1 st $\varnothing$ 25,5 (för M25)
Kapslingsklass	IP 54

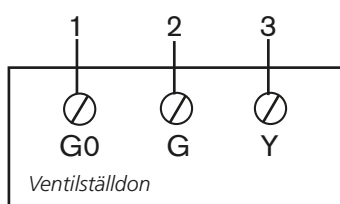
## 5. Elektrisk anslutning

Elektrisk anslutning skall göras av behörig elektriker enligt gällande föreskrifter.

### GOLD RX/PX/CX/SD, version E/F

För elektrisk anslutning, se separat instruktion för apparatlåda All Year Comfort.

### SILVER C

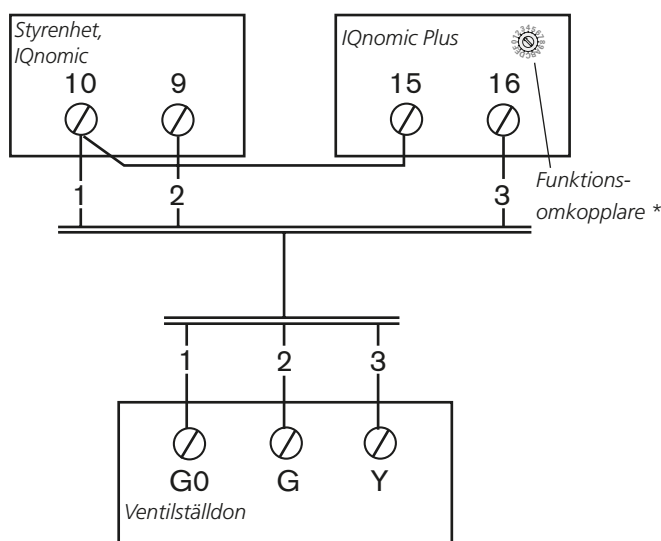


### GOLD LP/COMPACT

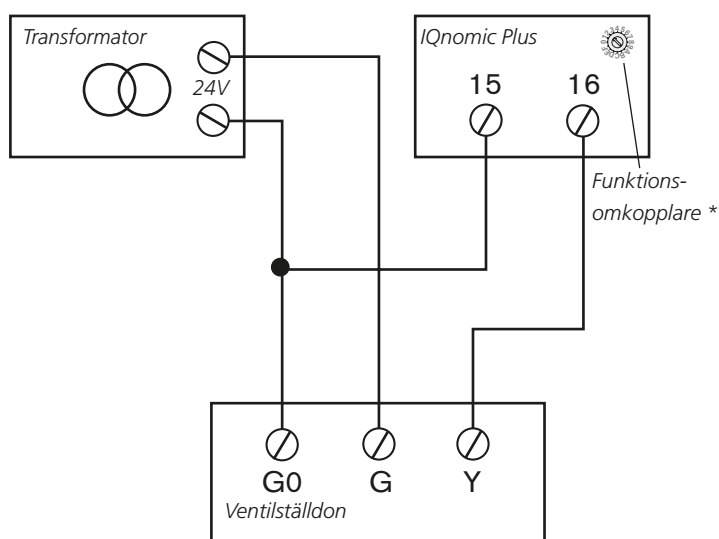
Som kylventil till luftkylare TBKA alt. som värmeventil till luftvärmare förvärmare TBLF, ansluten till styrenhet IQnomic.

För att styra som kylventil från aggregat, krävs en IQnomic Plus-modul.

#### Matning 24 V från styrenhet



#### Matning 24 V från separat transformator



\*Läge funktionsomkopplare IQnomic Plus

Värmeventil förvärmare = 9

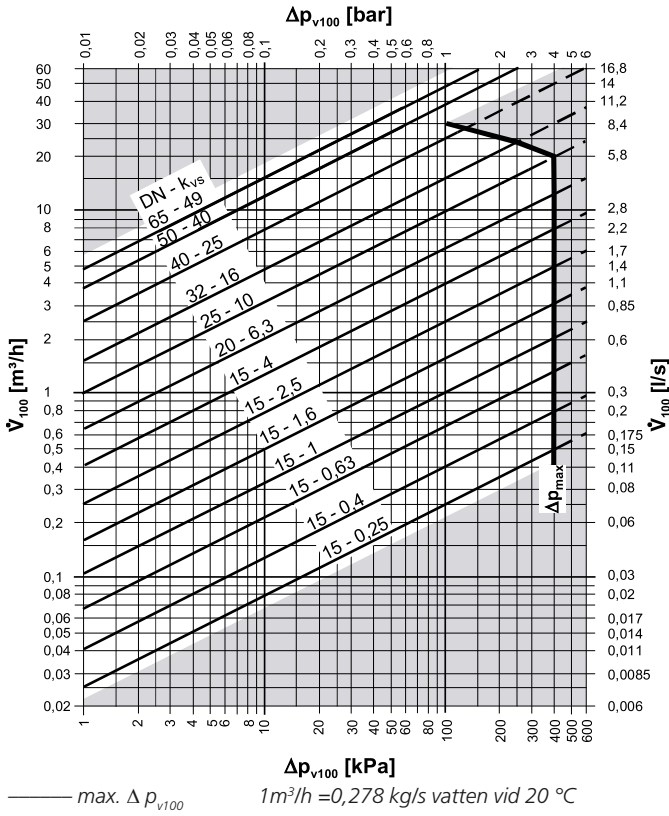
Kylventil till TBKA = 6

För ytterligare information, se respektive funktionsguidé.

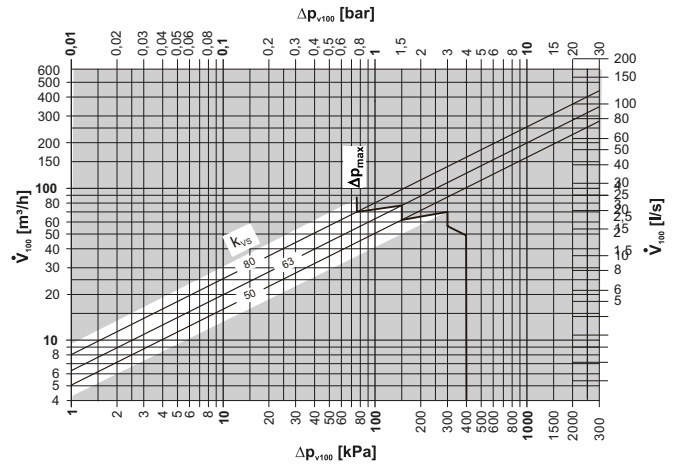


## 6. Dimensionering

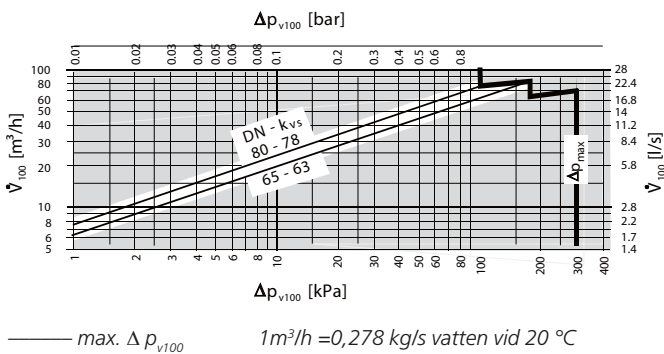
### TBVA-1-002 – TBVA-1-490



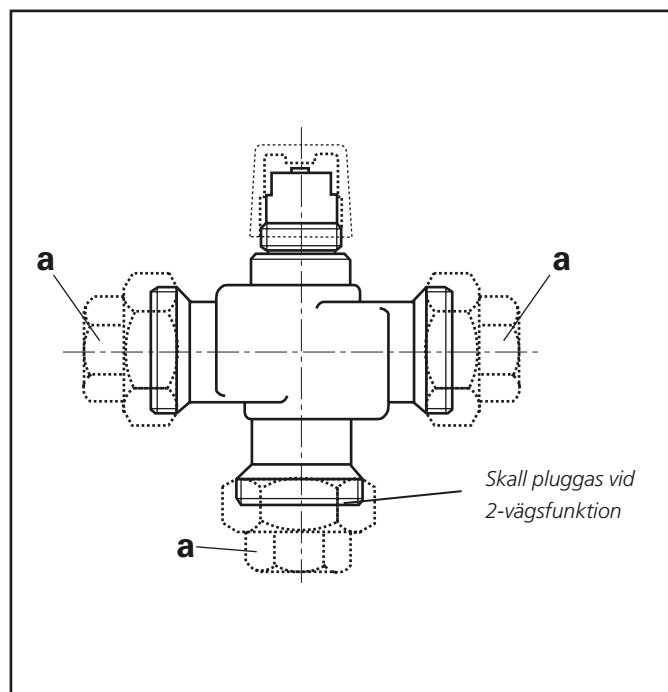
### TBVA-2-490 – TBVA-2-780



### TBVA-1-630 – TBVA-1-780



## 7. Anslutningar ventil



Artikelnummer	Ventil	Ställdon	Kvs värde	a inv. Gånga
TBVA-1-002	VXG44.15-0.25	SAS 61	0,25	DN 15
TBVA-1-004	VXG44.15-0.40	SAS 61	0,4	DN 15
TBVA-1-006	VXG44.15-0.63	SAS 61	0,63	DN 15
TBVA-1-010	VXG44.15-1	SAS 61	1	DN 15
TBVA-1-016	VXG44.15-1.6	SAS 61	1,6	DN 15
TBVA-1-025	VXG44.15-2.5	SAS 61	2,5	DN 15
TBVA-1-040	VXG44.15-4	SAS 61	4	DN 15
TBVA-1-063	VXG44.20-6.3	SAS 61	6,3	DN 20
TBVA-1-100	VXG44.25-10	SAS 61	10	DN 25
TBVA-1-160	VXG44.32-16	SAS 61	16	DN 32
TBVA-1-250	VXG44.40-25	SAS 61	25	DN 40
TBVA-1-400	VXG41.50	SAX 619	40	DN 50
TBVA-1-490	VXF31.65	SAX 619	49	Fläns 65
TBVA-1-630	VXF31.65-63	SAX 619	63	Fläns 65
TBVA-1-780	VXF31.80	SAX 619	78	Fläns 80
TBVA-2-490	VXF42.65-50	SAX 619	50	Fläns 65
TBVA-2-630	VXF42.65-63	SAX 619	63	Fläns 65
TBVA-2-780	VXF42.80-80	SAX 619	80	Fläns 80