

# Installation tryckknapp TBLZ-1-81-a GOLD/COMPACT

## 1. Allmänt

Tryckknappssatsen består av återfjädrande tryckknapp, ram samt dosa för utanpåliggande montage.

## 2. Användningsområde

Tryckknappen används för förlängd högfarts- eller lågfartsdrift utanför ordinarie driftstider inställda i aggregatets interna kopplingsur. Tryckknappen kan även användas för styrning av aggregatet när internt kopplingsur ej används.

## 3. Funktion

Aggregatet styrs till aktuellt driftsfall via impuls från tryckknapp. Tidsfördröjning ställs in i aggregatets handterminal. Observera att det via tryckknappen ej går att styra ned aggregatet till lågfart när det går på högfart.

## 4. Montering

För infällt montage i apparatdosor c-c 60 mm.  
För utanpåliggande montage används medlevererad dosa.

## 5. Tekniska data

Kapslingsklass	IP 20
Färg	Vit, närmaste RAL 9003
Material	Stålplåt, termoplast. Innehåller ej halogen PVC eller bly.
Indikering	Röd, 24 VAC

### Mått:

Tryckknapp (BxHxD)	71x71x16 mm
Ram (BxHxD)	87x87x12 mm
Dosa för utanpåliggande montage (BxHxD)	85x85x21 mm



Tryckknapp inklusive ram, med indikering, TBLZ-1-81-1



Tryckknapp inklusive ram, utan indikering, TBLZ-1-81-0



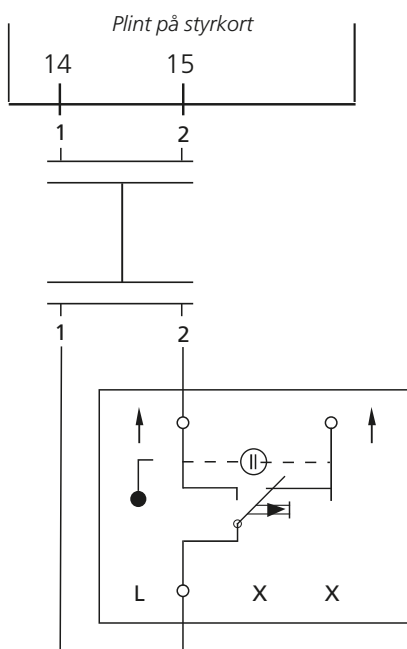
Dosa för utanpåliggande montage

## 6. Elektrisk anslutning

Elektrisk anslutning skall göras av behörig elektriker enligt gällande föreskrifter.

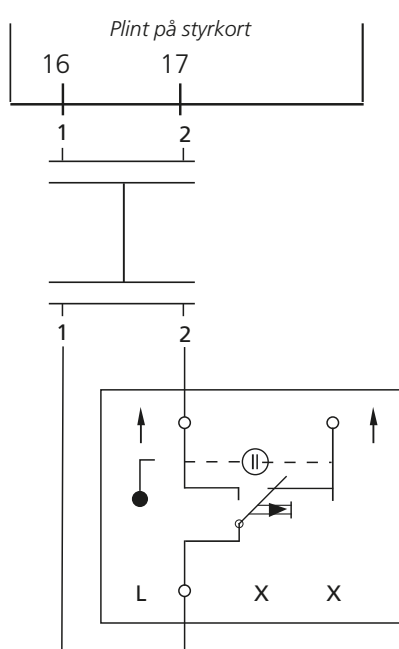
### GOLD RX/PX/CX/SD, version E/F

#### Lågfart



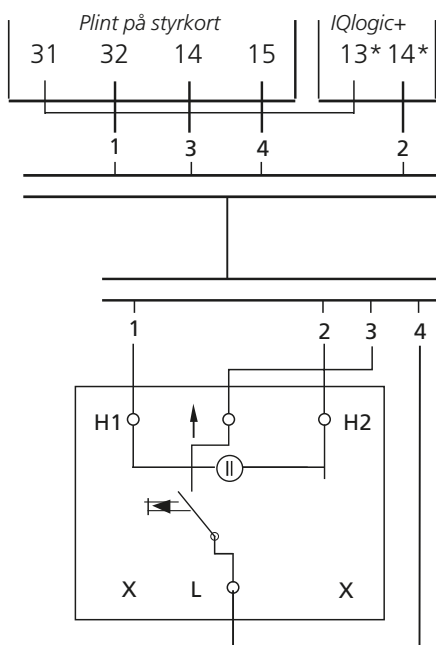
TBLZ-1-81-0

#### Högfart



TBLZ-1-81-0

#### Lågfart med indikering



TBLZ-1-81-1

Indikeringslampa tänd när aggregatet är i lågfartsdrift.

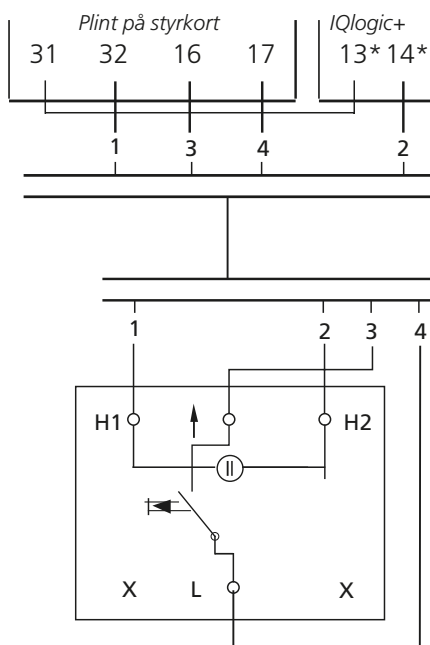
Gäller endast GOLD storlek 100/120:

Om den totala belastningen på plint 31-32 är högre än 16 VA, skall plint 201 (G) och 202 (G0) användas.

Plint 201-202 kan belastas med sammanlagt max 48 VA.

\*Plintar på I/O-modul, storlek 2. Se även separat instruktion för IQlogic+-modul TBIQ-3.

#### Högfart med indikering



TBLZ-1-81-1

Indikeringslampa tänd när aggregatet är i högfartsdrift.

Gäller endast GOLD storlek 100/120:

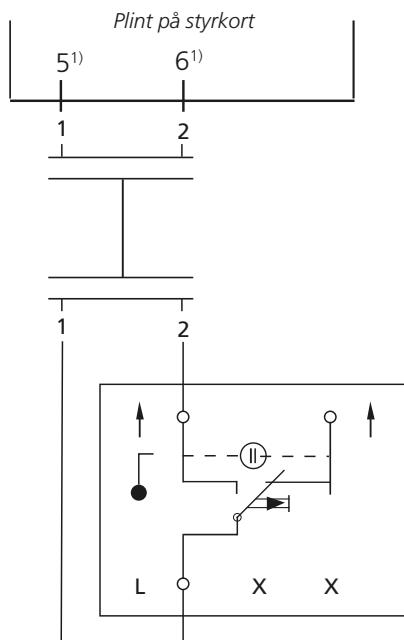
Om den totala belastningen på plint 31-32 är högre än 16 VA, skall plint 201 (G) och 202 (G0) användas.

Plint 201-202 kan belastas med sammanlagt max 48 VA.

\*Plintar på I/O-modul, storlek 2. Se även separat instruktion för IQlogic+-modul TBIQ-3.

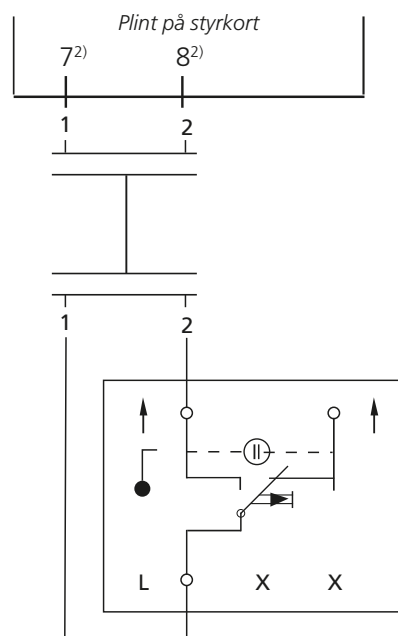
## GOLD LP/COMPACT

### Lågfart



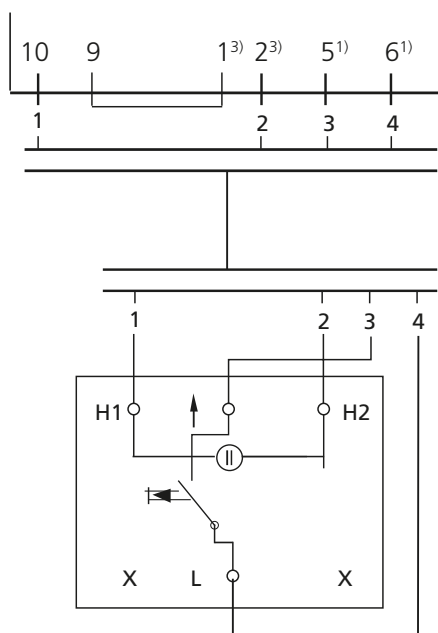
TBLZ-1-81-0

### Högfart



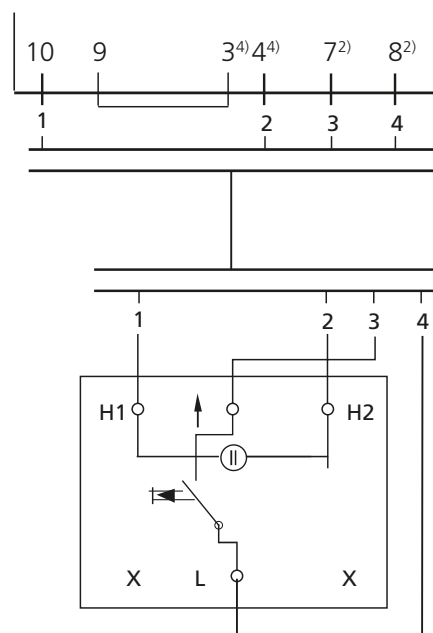
TBLZ-1-81-0

### Lågfart med indikering



TBLZ-1-81-1  
Indikeringslampa tänd när aggregatet är i lågfartsdrift.

### Högfart med indikering



TBLZ-1-81-1  
Indikeringslampa tänd när aggregatet är i högfartsdrift.

<sup>1)</sup> Funktionen extern lågfart skall väljas i terminalen, se Installations och skötselanvisning, avsnitt In/Utgångar.

<sup>2)</sup> Funktionen extern högfart skall väljas i terminalen, se Installations och skötselanvisning, avsnitt In/Utgångar.

<sup>3)</sup> Funktionen lågfartsutgång skall väljas i terminalen, se Installations och skötselanvisning, avsnitt In/Utgångar.

<sup>4)</sup> Funktionen högfartsutgång skall väljas i terminalen, se Installations och skötselanvisning, avsnitt In/Utgångar.

