

Подключение калорифера к агрегату GOLD, версия E/F

Общие сведения

Для подключения калорифера используется 8-жильный быстродействующий контакт, а также сопротивление 1,0 kΩ (см. рис. ниже).

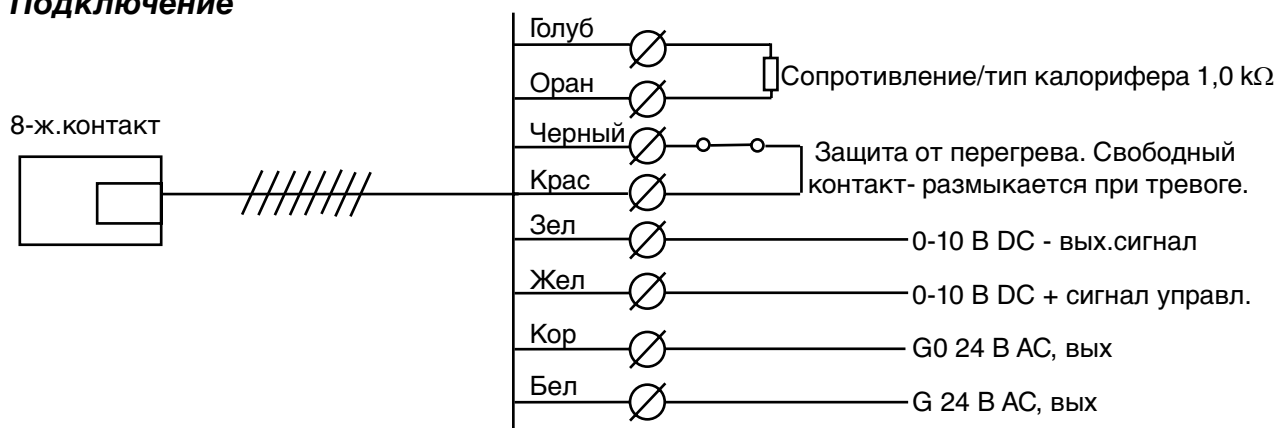
Нагрузка для 24 В AC-выхода = макс 16 ВА, для 0-10 В DC-выхода = макс 10 МА.

Артикул-номер

8-жил.быстрод. контакт с кабелем 32346101

Жил	Цвет кабеля	Функция
1	Голубой	Ноль
2	Оранжевый	Тип калорифера
3	Черный	Ноль
4	Красный	Защита от перегрева
5	Зеленый	0-10 В DC - (не используется для эл. калорифера)
6	Желтый	0-10 В DC + сигнал управл.
7	Коричневый	24 В AC G0, вых.
8	Белый	24 В AC G, вых

Подключение



Подключение калорифера к агрегату GOLD, версия D

Общие сведения

Для подключения калорифера используется 8-жильный быстродействующий контакт, а также сопротивление 1,0 кΩ (см. рис. ниже).

Нагрузка для 24 В AC-выхода = макс 16 ВА, для 0-10 В DC-выхода = макс 10 мА.

Артикул-номер

8-жил.быстрод. контакт с кабелем 32346101

Жил	Цвет кабеля	Функция
1	Голубой	Ноль
2	Оранжевый	Тип калорифера
3	Черный	Ноль
4	Красный	Защита от перегрева
5	Зеленый	0-10 В DC -
6	Желтый	0-10 В DC +
7	Коричневый	24 В AC G0, вых.
8	Белый	24 В AC G, вых

Подключение

