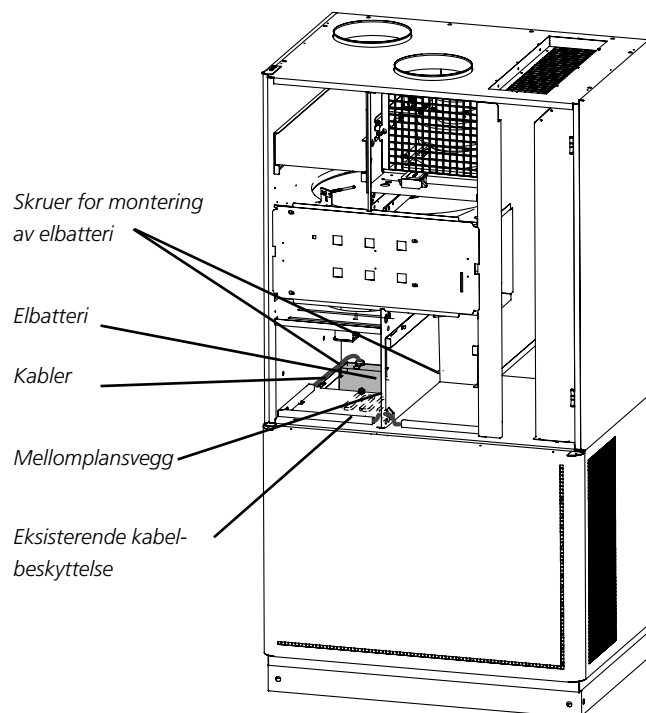


# Installering av luftvarmer el CALE-2-01 COMPACT 02-03

Luftvarmer, strøm, monteres i rommet der tilluftsviften befinner seg.

1. Demonter isolering og berøringsvern foran tilluftsviften.
2. Demonter tilluftsviften ved å løsne to skruer i bakre del av tilluftsviftens opphengningsprofil, skruene skal ikke skrues helt ut. Løsne skruer helt i fremre del av opphengningsprofilen. Trekk ut hele viftepakken, opphengningsprofilen løsner da fra de bakre skruene.
3. Vri viftepakken litt og trekk den ut av aggregatet.
4. Løsne de to skruene som er plassert på hver sin side av inntaket til underdelen på aggregatet; de er beregnet for montering av luftvarmer.
5. Senk elvarmeren slik at elstaver plasseres i underdelen på aggregatet (se skisse), og skru fast elbatteriet.
6. Kraft- og kommunikationskabelen trekkes i eksisterende kabelbeskyttelse til kontakter i mellomplansvegg og tilkobles.



Aggregat sett fra siden

