

Installationsanvisning

Fugtføler TBLZ-1-31-1 og TBLZ-1-31-2

COMPACT LP/GOLD LP

1. Generelt

Fugtføleren benyttes i anlæg, hvor man ønsker at måle og/eller regulere luftfugtigheden.

Beskrivelse

Fugtføleren indeholder en fugtsensor, som også måler temperaturen.

Fugtføleren leveres med 7 m kabel til bus-kommunikation og tilsluttes med modulkontakt.

Kommunikationskablet overfører spændingsforsyning og signaler.

Monteres på ventilationskanal med medfølgende kanalbeslag.

Funktion

Fugt- og temperaturværdierne sendes via Modbus-kommunikation til aggregatets styrekort.

Fugtfølerne er kodede til henholdsvis indblæsnings- og udsugningsluft.

TBLZ-1-31-1 er beregnet til montering i tilluft og benyttes til affugtnings- eller befugtningsfunktion.

TBLZ-1-31-2 er beregnet til montering i fraluft og benyttes til dugpunktskompenseringsfunktion med kølebafler, affugtnings- eller befugtningsfunktion.

2. Installation

Fugtføleren monteres i indblæsnings- eller udsugningskanal.

Fugtføleren påvirkes ikke af monteringsstillingen, men skal helst ikke monteres stående med tilslutningen nedad, da det kan medføre, at der samler sig fugt i føleren.

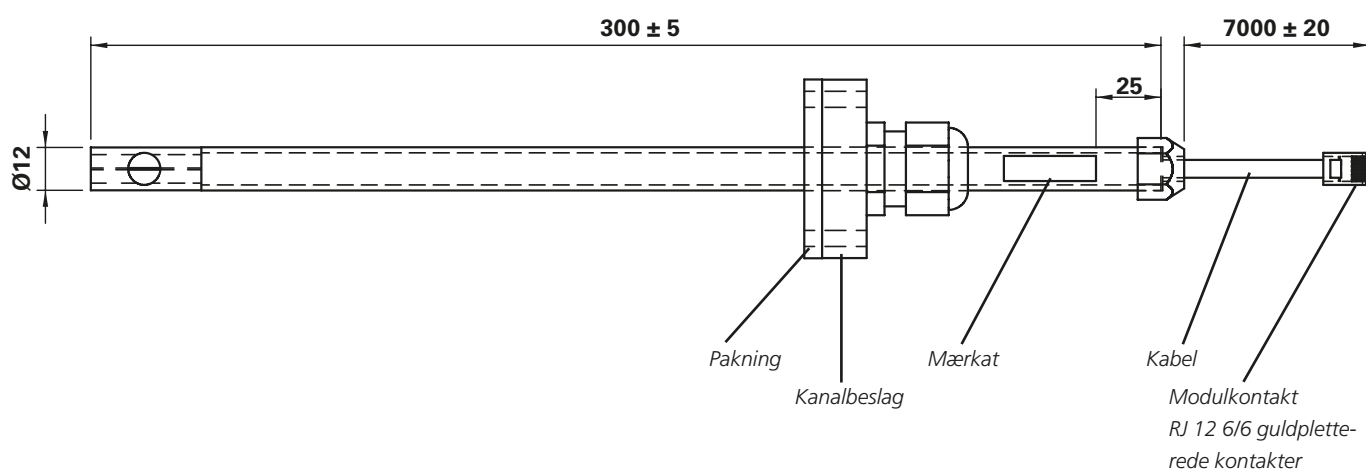
Det er vigtigt, at føleren monteres, så følerlegemet (i spidsen af føleren) er placeret i midten af kanalen.



3. Tekniske data

Tilslutningskontakt	RJ 12 6/6
Spændingsforsyning	24 V DC
(Via modulkontakt)	
Måleområde, fugt	0–100 % RH
Måleområde, temp.	–40–123 °C
Målenøjagtighed, fugt	< 2 % RH, 10–90 % RH < 5 % RH, 0–10 % RH og 90–100 % RH
Målenøjagtighed, temp.	< 0,5 °C, 15–40 °C
Opløsning, fugt	0,03 %
Opløsning, temp.	0,01 °C
Ikke-linearitet, fugt	< 1 %
Hysterese, fugt	±1 %
Langtidsstabilitet, fugt	< 0,5 %/år
Indkapslingsklasse:	
i kanal	IP32 iht. EN 60529
uden for kanal	IP54 iht. EN 60529

Dimensioner



4. Elektrisk tilslutning

Fugtfølere tilsluttes elektrisk til styrekortet via aggregatets tilkoblingshætte.

Fugtfølere skal sluttes til den interne kommunikationsbus. Mulige tilslutninger er markeret med en ring på figurer til højre.

COMPACT LP/GOLD LP

