

Installation af trykføler TBLZ-1-23-aa GOLD/COMPACT/MIRUVENT

1. Generelt

Trykføleren benyttes i anlæg, hvor man ønsker variabelt volumen ved at holde trykket i kanalsystemet konstant. Trykføleren benyttes også i anlæg, hvor man ønsker konstant flow (MIRUVENT). Trykføleren kan også benyttes til afisningsfunktion til den roterende varmeveksler, overvågning af forfilter, overvågning af standardfilter eller til funktionen RecO₂. Trykføleren er den samme som den, der anvendes til luftmængdemåling og filterovervågning i GOLD og COMPACT.

Beskrivelse

Den kapslede trykføler indeholder en temperaturkompenseret differencetrykføler, en funktionsomskifter og to ligeværdige modultilslutninger til bus-kommunikation.

Trykføleren leveres med slange (længde = 2 meter), tilslutningsnipler med gennemgang (70 mm) og kabel til kommunikation med aggregatet. Kabellængden er 1–15 meter, afhængigt af den bestilte længde. Med tilbehøret TBLZ-2-13 kan kablet forlænges efter behov.

Kommunikationskablet indeholder spændingsforsyning og signaloverførsel.

Funktion

Trykfølerens identitet og bus-adresse afhænger af funktionsomskifterens position. Trykføleren sender sin aktuelle trykværdi via bus.

Indikering lysdioder

LD1 Angiver med fast grønt lys 24 V DC til kredskort.
LD2 Angiver med blinkende gult lys, at kommunikationen fungerer

2. Installation

Trykføleren monteres et passende sted, iht. afsnit 2.1 og 2.2.

Trykfølerens funktion påvirkes ikke af monteringsforholdene.

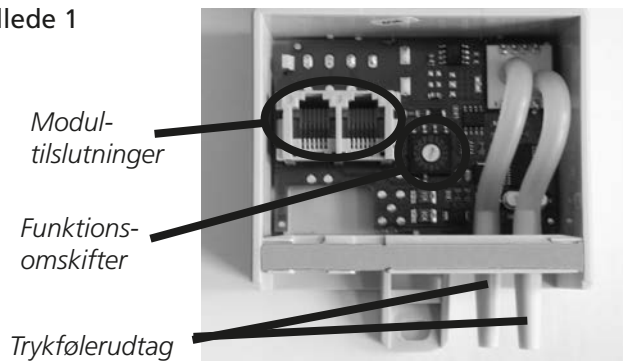
Trykføleren må, af hensyn til kapslingsklassen, ikke monteres med tryktilslutningerne opad.

Trykfølerens udtag tilsluttes målestedets nipler i aggregatet/tagventilatoren eller på kanaler. Bemærk plus- og minussymbolet på trykfølerens udtag.

Målerørene til føleren skal monteres, så de er placeret lavere end selve føleren. Hvis målerørene placeres højere end føleren, er der risiko for, at kondensvand samler sig i føleren og ødelægger den.

Åbn trykfølerens låg ved at trykke låsetappen ind og løfte opad. Trykfølerens funktion indstilles via funktionsomskifteren (brug en lille skruetrækker), se billede 1 og tabellen til højre.

Billede 1

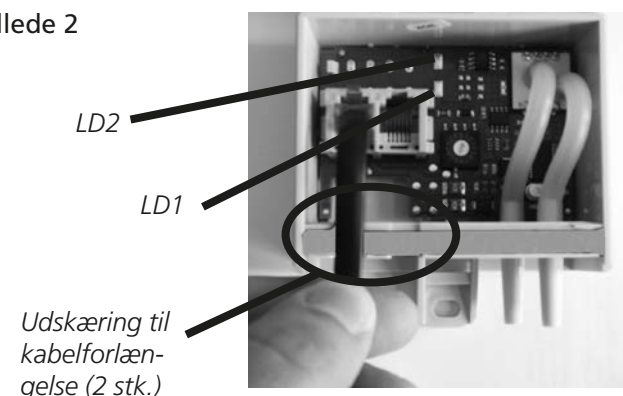


Funktionsomskifter

	- +
0 ReCO ₂ (GOLD)	8 Indblæsning forfilter
1 Ventilator 1 (GOLD/COMPACT)	9 Udsugning forfilter
2 Ventilator 2	A Tilluft efterfilter
3 Filter 1 (standard)	B Renblæsningsluftmængde rotorveksler ¹⁾
4 Filter 2 (standard)	C Krydsveksler
5 Indblæsningskanal	D RX/HC afisning ¹⁾
6 Udsugningskanal	E - F Reserve
7 Overvågning af rotorveksler	

¹⁾ Kræver art.nr. 816300-01

Billede 2



På GOLD LP/COMPACT tilsluttes trykføleren til valgfri Internal EIA-485 bus-kontakt på aggregatets styreenhed. Dette sker ved hjælp af det medfølgende kabel.

På GOLD RX/PX/CX/SD version E/F tilsluttes trykføleren til valgfri kontakt mærket Com 6 – Com 11, med undtagelse af kanaltrykføler til trykregulering, som tilsluttes valgfri kontakt mærket Com 1 – Com 3. Dette sker ved hjælp af det medfølgende kabel.

Det har ingen betydning, hvilken af trykfølerens kontakter der benyttes. Der er to kontakter for at muliggøre seriekobling af flere trykfølere.

Kablet lægges i den dertil beregnede udskæring i kapslingen (se billede 2), og låget til trykføleren lukkes.

2.1 Trykregulering (GOLD/COMPACT/MIRU Control) og luftmængderegulering (MIRU Control)

GOLD/COMPACT

Trykføleren monteres normalt ved luftkanalen.

Trykføleren skal måle trykforskellen mellem kanalens og atmosfærens tryk. Slanges tilsluttes iht. billede 3, afhængigt af kanalsystemet.

Funktionsomskifteren på trykføleren stilles i position 5 for følere, som måler i indblæsningskanaler, og i position 6 for følere, som måler i udsugningskanaler.

Aggregatet indstilles til trykregulering (se drifts- og vedligeholdelsesvejledningen, afsnittet Luftmængde).

Indstilling af den ønskede trykværdi og aflæsning af aktuelt tryk sker via aggregatets terminal.

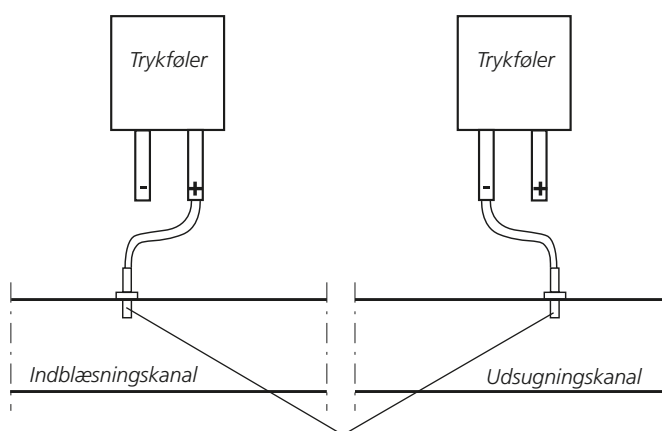
MIRU Control

Oplysninger om installation og tilslutning findes i funktionsvejledningen til MIRU Control.

MIRUVENT, version 3

Oplysninger om installation og tilslutning findes i funktionsvejledningen til MIRU.

Billede 3



OBS! Det kan i visse tilfælde være nødvendigt at afkorte måleniplerne. De må ikke stikke mere end 10 mm ud i kanalen.

2.2 Afisningsfunktion, roterende varmeveksler

Trykfølere monteres på et passende sted ved aggregatets tilkoblingshætte (GOLD RX/LP, str. 04-08 og COMPACT Unit/LP), i varmevekslerdelen (GOLD, str. 14-80), uden på varmevekslerdelen (GOLD str. 100-120) eller på aggregatets overside (COMPACT Top/Air/Heat).

Trykfølernes udtag tilsluttes de nipler på aggregatet, som normalt benyttes til indregulering af trykbalance over varmeveksler. Til COMPACT Air/Heat findes der ingen sådanne nipler monteret. Til disse aggregater skal der monteres nipler iht. fig. 7.

Den nippel, som måler trykket ved udsugningsventilatoren, sluttes til minus på trykfølere, og den nippel, som måler trykket ved filteret, se figur 4, 5, 6, 7 og 8, sluttes til plus.

Funktionsomskifteren på trykfølere stilles i position 7.

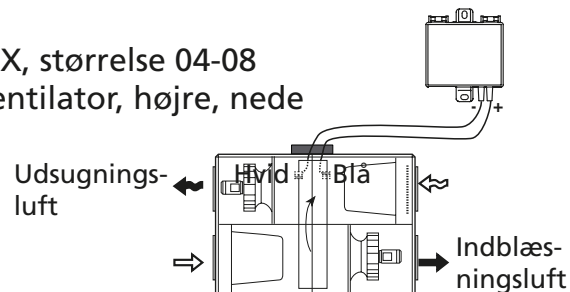
Aggregatet indstilles til afisning (se drifts- og vedligeholdelsesvejledningen, afsnittet Varmeveksler).

For at trykfølere kan få det rette referencetryk over varmeveksleren, skal der foretages en kalibrering efter installationen. (Se drifts- og vedligeholdelsesvejledningen, afsnittet Kalibrering af varmeveksler).

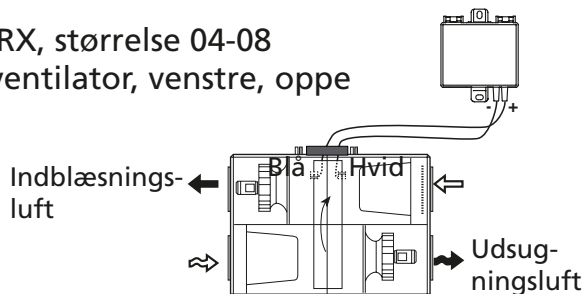
Ønsket trykforøgelsesgrænse (fabriksindstilling 50 Pa) for afisningsfunktion indstilles i henhold til drifts- og vedligeholdelsesvejledningen, afsnittet Alarmgrænser.

Billede 4a

GOLD RX, størrelse 04-08
Tilluftventilator, højre, nede

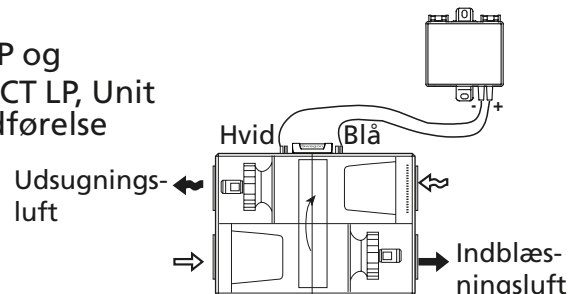


GOLD RX, størrelse 04-08
Tilluftventilator, venstre, oppe

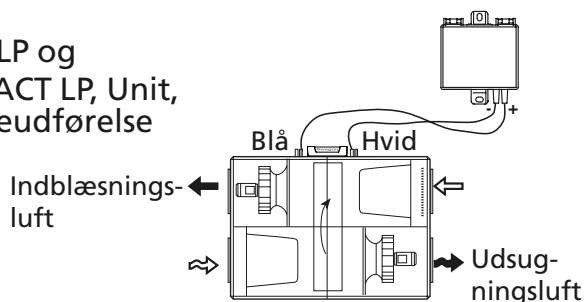


Billede 4b

GOLD LP og
COMPACT LP, Unit
Højreudførelse

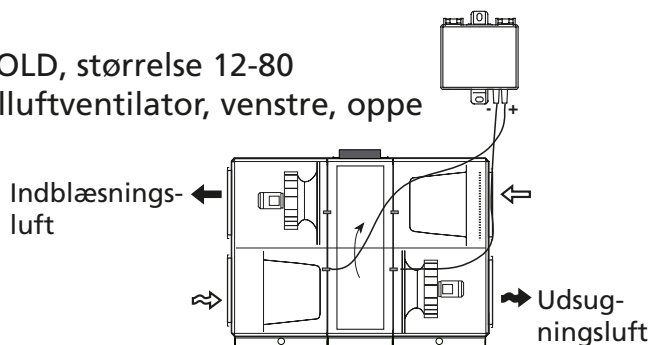


GOLD LP og
COMPACT LP, Unit,
Venstreudførelse

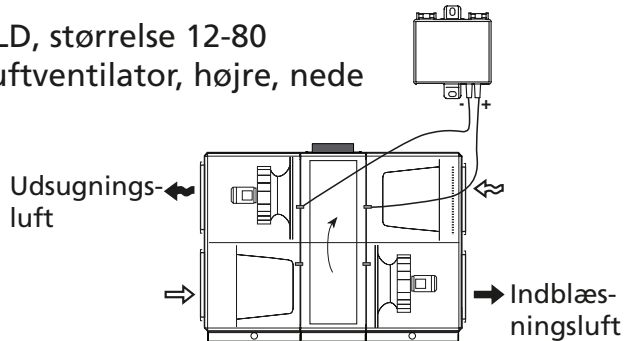


Billede 5

GOLD, størrelse 12-80
Tilluftventilator, venstre, oppe

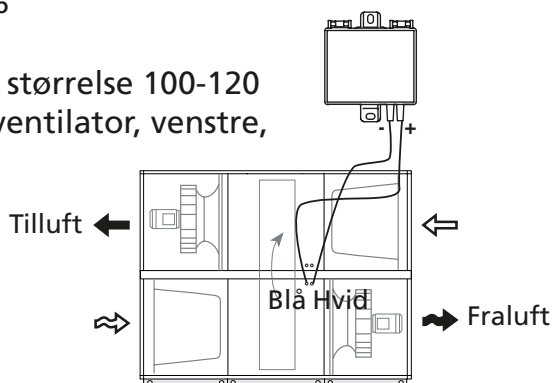


GOLD, størrelse 12-80
Tilluftventilator, højre, nede

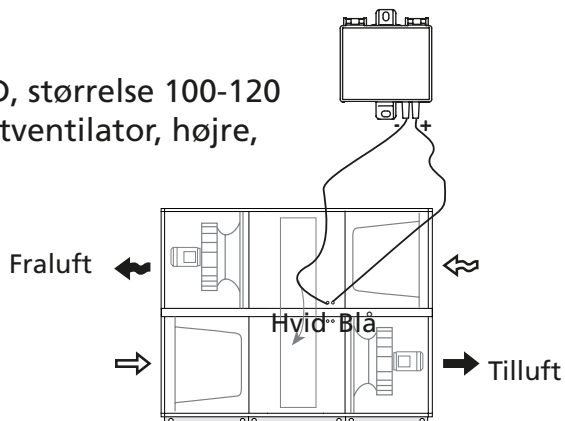


Billede 6

GOLD, størrelse 100-120
Tilluftventilator, venstre, oppe

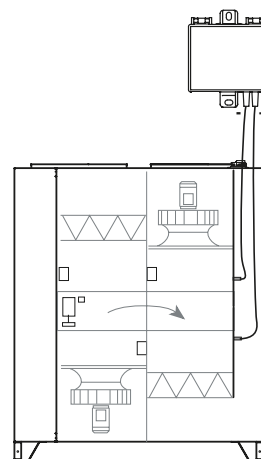


GOLD, størrelse 100-120
Tilluftventilator, højre, nede



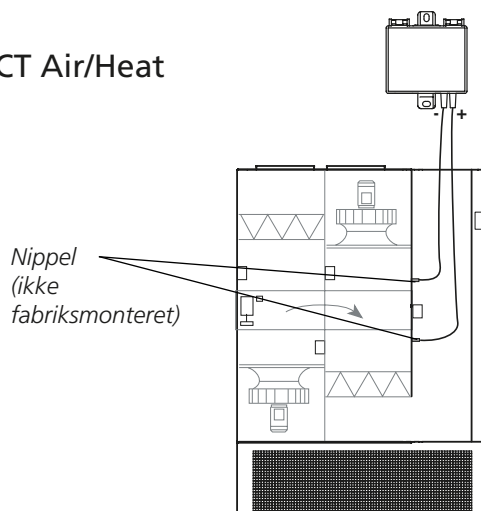
Billede 7

COMPACT Top



Billede 7

COMPACT Air/Heat



2.3 ReCO2 (Kun GOLD RX/CX)

Trykføleren benyttes til at sikre friskluftmængden ved ReCO2-regulering.

Trykføleren monteres et passende sted i (str. 12-80) eller uden på (str. 100-120) varmevekslerdelen.

Trykfølerens udtag tilsluttes de nipler på GOLD-aggregatet, som normalt benyttes til indregulering af trykbalance over varmeveksler.

Tilslut minus (-) på trykføleren til den nippel, som måler tryk ved tilluftventilatoren og plus (+) til nippelen, som måler tryk ved filteret, se billede 9 og 10.

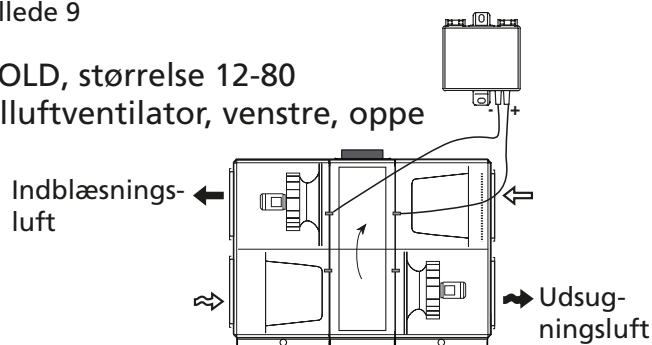
Trykfølerens funktionsomskifter stilles i position 0.

GOLD-aggregatet indstilles til ReCO2-regulering, se Drifts- og vedligeholdelsesanvisning.

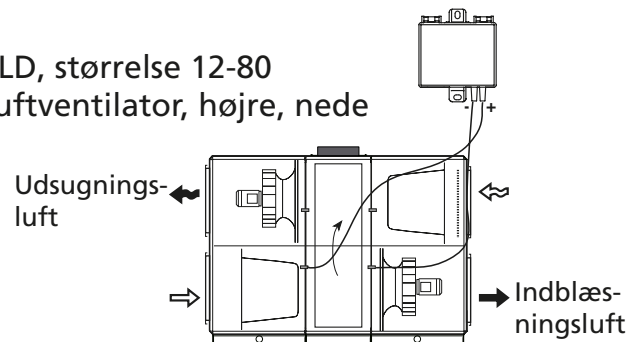
For at trykføleren kan få det rette referencetryk over varmeveksleren skal der ske en kalibrering efter installationen. Se Drifts- og vedligeholdelsesanvisningen.

Billede 9

GOLD, størrelse 12-80 Tilluftventilator, venstre, oppe

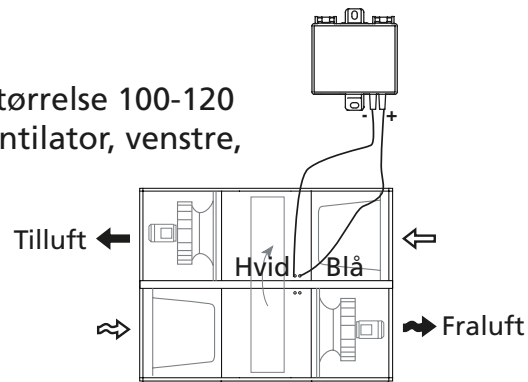


GOLD, størrelse 12-80 Tilluftventilator, højre, nede

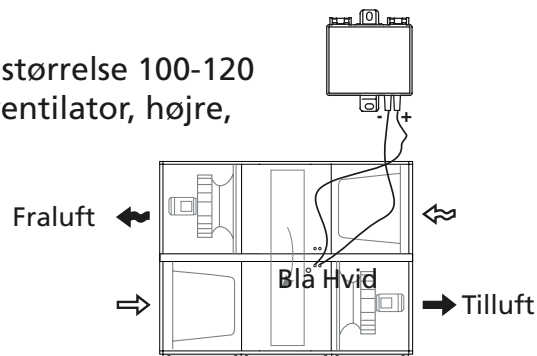


Billede 10

GOLD, størrelse 100-120 Tilluftventilator, venstre, oppe



GOLD, størrelse 100-120 Tilluftventilator, højre, nede



2.4 Forfilter (Kun GOLD RX/PX/CX/SD og COMPACT Unit/Top)

Trykføleren monteres på et passende sted ved filteret eller ved aggregatets tilkoblingshætte.

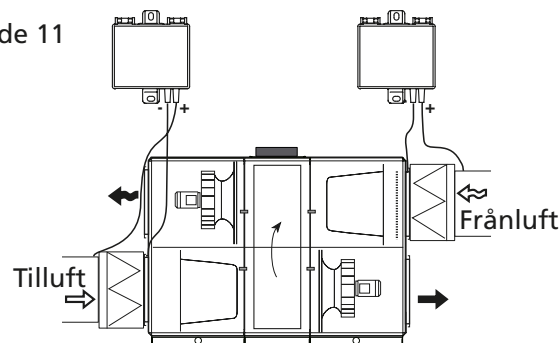
Trykføleren skal måle trykfaldet over filteret, slanger tilsluttes i henhold til fig. 11.

Trykfølerens funktionsomskifter stilles i position 8 for forfilter indblæsningsluft og i position 9 for forfilter udsugningsluft.

Aggregatet indstilles til forfilterovervågning, se drifts- og vedligeholdelsesvejledningen.

Ønsket trykfaldsforøgelse (fabriksindstilling 100 Pa) indstilles i henhold til drifts- og vedligeholdelsesvejledningen.

Billede 11



Skitsen viser forfilter på både udsugning og indblæsning. Forfilter kan også anvendes til indblæsning eller udsugning alene.

2.5 Standardfilter (Kun GOLD LP og COMPACT)

COMPACT

Trykføler TBLZ-1-23 monteres ved aggregatets almindelige trykføler, se billede 12.

Huller til målenipler bores, se skitse. OBS! Målenippel efter filter (set i luftretningen) må ikke blokere muligheden for at åbne filterlåsen. Målenipler monteres.

Målenippel før filter (set i luftretningen) tilsluttes plus på trykføleren og målenippel efter filter tilsluttes minus ved hjælp af de medfølgende slanger.

For trykfølerens funktionsomskifters position, se billede 14.

Kommunikationskabel tilsluttes mellem trykføler TBLZ-1-23 og aggregatets almindelige trykføler i valgfri modultilslutning.

Aggregatet indstilles til filterovervågning med trykføler, se drifts- og vedligeholdelsesvejledningen.

Ønsket trykfaldsforøgelse før alarm (fabriksindstilling 100 Pa) indstilles i henhold til drifts- og vedligeholdelsesvejledningen.

COMPACT LP, GOLD LP

Trykføler TBLZ-1-23 monteres ved aggregatets almindelige trykføler, se billede 13.

Huller til målenipler bores, se skitse. Hul til målenippel før filter (set i luftretningen) bores i kanal eller tilbehør. Målenipler monteres.

Målenippel før filter (set i luftretningen) tilsluttes plus på trykføleren og målenippel efter filter tilsluttes minus ved hjælp af de medfølgende slanger.

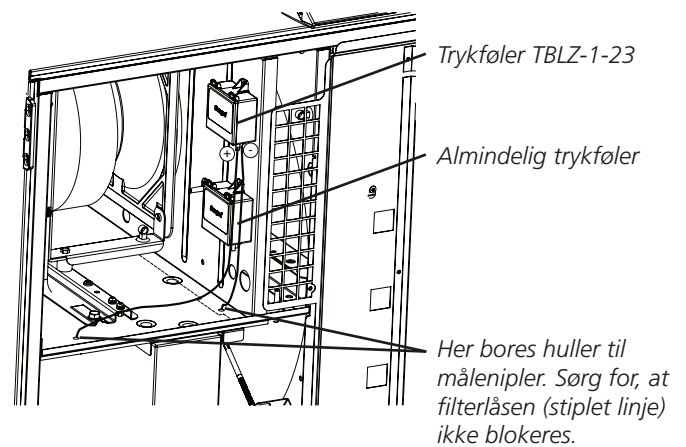
For trykfølerens funktionsomskifters position, se billede 14.

Kommunikationskabel tilsluttes mellem trykføler TBLZ-1-23 og aggregatets almindelige trykføler i valgfri modultilslutning.

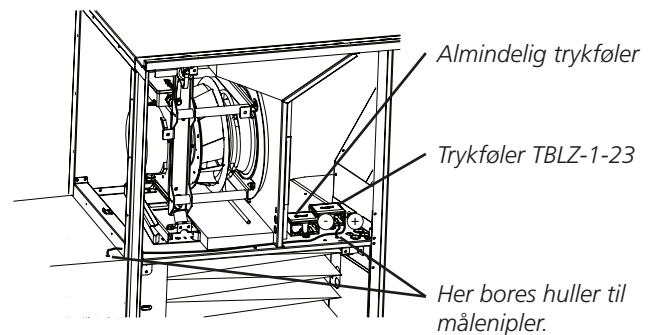
Aggregatet indstilles til filterovervågning med trykføler, se drifts- og vedligeholdelsesvejledningen.

Ønsket trykfaldsforøgelse før alarm (fabriksindstilling 100 Pa) indstilles i henhold til drifts- og vedligeholdelsesvejledningen.

Billede 12, COMPACT (Alle)

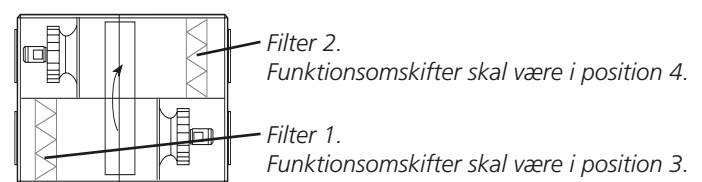


Billede 13, COMPACT LP, GOLD LP

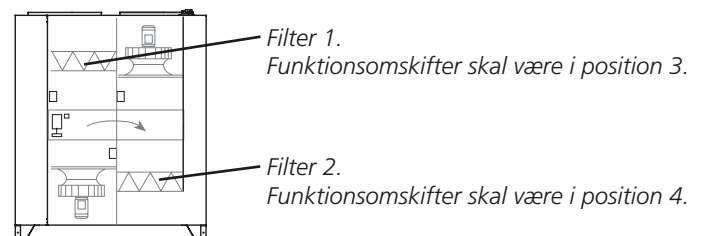


Billede 14, COMPACT og GOLD LP
Aggregater vist fra inspektionsside

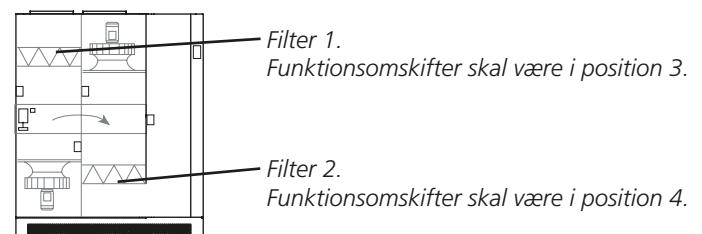
COMPACT LP, Unit og GOLD LP



COMPACT Top



COMPACT Air/Heat



3. Data

Tilslutningskontakt 2 x RJ 12 6/6

Spændingsforsyning
(via modulkontakt) 24 V DC

Omgivende temp.

lagring -50 °C — 70 °C, 10 — 95 % RH

Omgivelsestemp.,
normal

-20 °C–50 °C, 10–95 % RH

Måleområde 0 — 2000 Pa¹⁾, -1000 — + 1000 Pa²⁾

Målenøjagtighed 0,5% x målt værdi + 2,5 Pa

Linearitet < +/- 1 % fuld skala

Kapslingsklasse IP 54 iht. EN 60529

CE-godkendelse EN 61000-6-2, EN 61000-6-3

¹⁾ Art.nr. 816301-01

²⁾ Art.nr. 816300-01

Dimensioner

