

Installation af IQnomic plus, modul TBIQ-2-1-aa GOLD/COMPACT

1. Generelt

IQnomic plus benyttes til ekstra funktioner, hvor ind- og udgang ikke indgår som standard i aggregatets styreenhed.

2. Installation

IQnomic plus monteres et passende sted. Et tips er at montere modulet på skinne et ledigt sted i aggregatets styreboks.

IQnomic Plus el-tilsluttes til styreenheden i aggregatets elboks.

Det medfølgende kommunikationskabel tilsluttes til en af modulets tilslutninger. Det er ligegyldigt, hvilken tilslutning der anvendes. Grunden til, at der er to tilslutninger, er, at det skal være muligt at serieforbinde flere IQnomic-systemer.

Den anden ende af kommunikationskablet tilsluttes til en af styreenhedens tilslutninger, mærket Internal EIA-485.

Funktionsomskifter

0 ReCO₂ (Intermitterende natvarme + ekstra reguleringssekvens)* eller Ind-/udgange***

1 Genvindingsflader*

2 Krydsveksler *

3 Ekstern overvågning

4 Befugtning*

5 AQUA Link*

6 Ekstern kølestyring

7 All Year Comfort

8 Swegon Factory *

9 Forvarme **

A Xzone-varme * (se separat vejledning TBLZ- -50)

B Xzone-køling * (se separat vejledning TBLZ- -50)

C Reserve

D Reserve

E Øget varmesekvens*

F Reserve

* Ikke COMPACT/GOLD LP

** Ikke COMPACT Air/Heat

*** Ikke GOLD RX/IPX/CX/ISD*

3. Data

Tilslutningskontakt 2 x RJ 12 6/6

Spændingsforsyning

(via modulkontakt) 24 V DC

Relækontakter 5 A/AC3

1 2 A/AC1

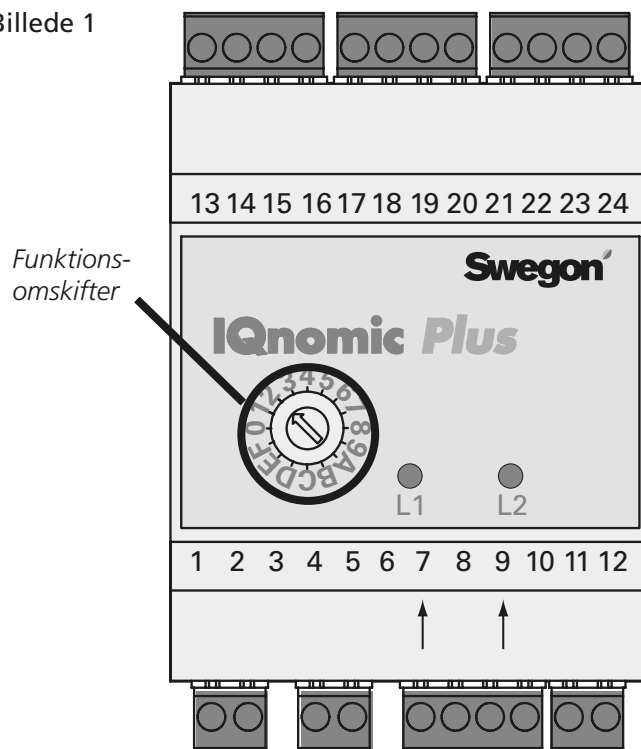
Omgivelsestemp.

Normal -20 °C-40 °C, 10-95 % RH

Kapslingsklasse IP 20 iht. EN 60529

CE-godkendelse EN 61000-6-2, EN 61000-6-3

Billede 1



Klemmenummer

1	↘	Relæ 1
2	—	
4	↘	Relæ 2
5	—	
7	→	
8	—	Digital, IN 1
9	→	
10	—	Digital, IN 2
11	+	
12	- *	Ekstern kraftforsyning 24 V DC
13	- *	
14	+	0-10 V, OUT 2
15	- *	
16	+	0-10 V, OUT 1
17	- *	
18	+	0-10 V, IN 2
19	- *	
20	+	0-10 V, IN 1
21	—	
22	s	Digital føler 2
23	—	
24	s	Digital føler 1

* Målenul. Internt forbundet.

4. Funktion

4.1 ReCO2

IQnomic Plus benyttes til funktionen ReCO2 (funktionsomskifter i position 0, se fig. 1).

Funktionen aktiveres på GOLD-aggregatets håndterminal eller via kommunikationsgrænseflade.

Modulet styrer blandings- og friskluftspjæld.

Signalsvar fra blandingspjældets motor tilsluttes klemme 18 (+) på modulet. Friskluftspjældets signalsvar tilsluttes ikke, overvågning sker via aggregatets luftmængdealarm. Styresignal til blandingspjældets motor tilsluttes klemme 14 (+) på modulet, styresignal til friskluftspjældets motor tilsluttes klemme 16 (+).

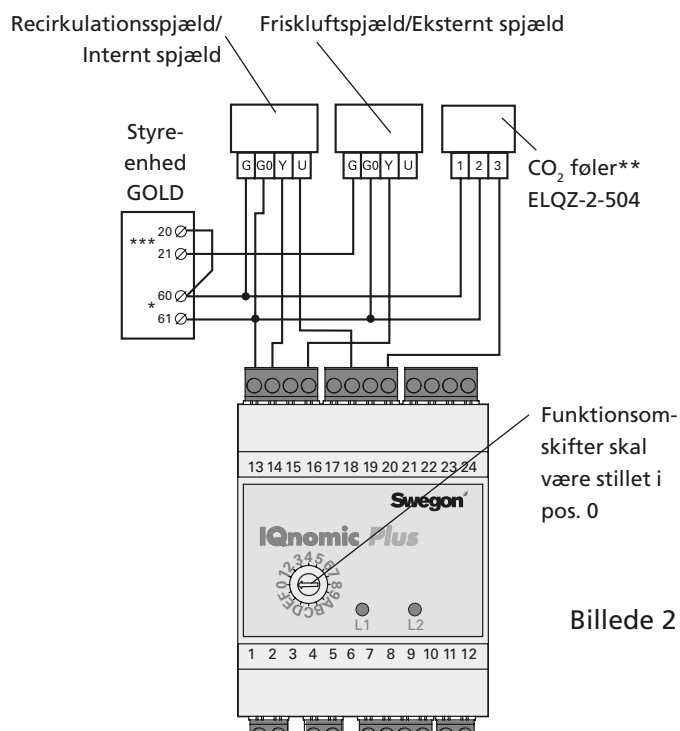
Hvis funktionen skal styres fra en ekstern CO2-føler eller lignende med signal 0-10 VDC, tilsluttes denne til klemme 19 (-) og 20 (+).

Intermitterende nattevarme + ekstra reguleringssekvens

Modulet kan også bruges ved kombination af funktionerne

intermitterende nattevarme og ekstra reguleringssekvens (funktionsomskifter i pos. 0, se fig. 1).

Recirkulationsspjæld tilsluttes ligesom for ReCO2, se fig. 2.



Billede 2

* Strømforsyning 24 VAC kan tilsluttes på aggregatets styreenhed, klemme 60 (G) og 61 (GO).

Gælder kun for GOLD størrelse 100/120:

Hvis den samlede belastning på klemme 58-59 og 60-61 er højere end 16 VA, skal klemme 201 (G) og 202 (GO) benyttes. Klemme 201-202 kan belastes med op til i alt 48 VA.

** Se den relevante vejledning for CO₂-følere fra Swegon, ELQZ-2-504 eller ELQZ-2-504-2.

*** Hvis friskluftspjældet ikke har fjederretur, er det ikke nødvendigt at koble forsyningspænding 24 V (G) via driftsrelæ (20-21).

4.2 Ind-/udgange

IQnomic Plus benyttes til funktionen Ind-/udgange (funktionsomskifter i position 0, se fig. 1).

Funktionen aktiveres på aggregatets håndterminal.

GOLD LP/COMPACT har som standard henholdsvis to indgange og udgange. I de tilfælde, hvor dette ikke er tilstrækkeligt, kan IQnomic Plus-modulet benyttes til at øge antallet af henholdsvis indgange eller udgange til 4 stk.

Udgange

Når IQnomic Plus-modulet benyttes, kan maks. fire af nedenstående funktioner kombineres som standard.

Funktioner, der kan vælges:

- Spjæld, udgang: Til styring af friskluft-/afkastluftspjæld.
- Drift, udgang: Til driftsindikering.
- Lavhastighed, udgang: Til indikering af lavhastighedsdrift.
- Højhastighed, udgang: Til indikering af højhastighedsdrift.
- A-alarm, udgang: Til summealarm A.
- B-alarm, udgang: Til summealarm B.
- Opvarmning, udgang: Til styring af ekstern opvarmning.
- Køling, udgang 1: Til styring af ekstern køling
- Køling, udgang 2: Til styring af ekstern køling

Indgange

Når IQnomic Plus-modulet benyttes, kan maks. fire af nedenstående funktioner kombineres som standard.

Funktioner, der kan vælges:

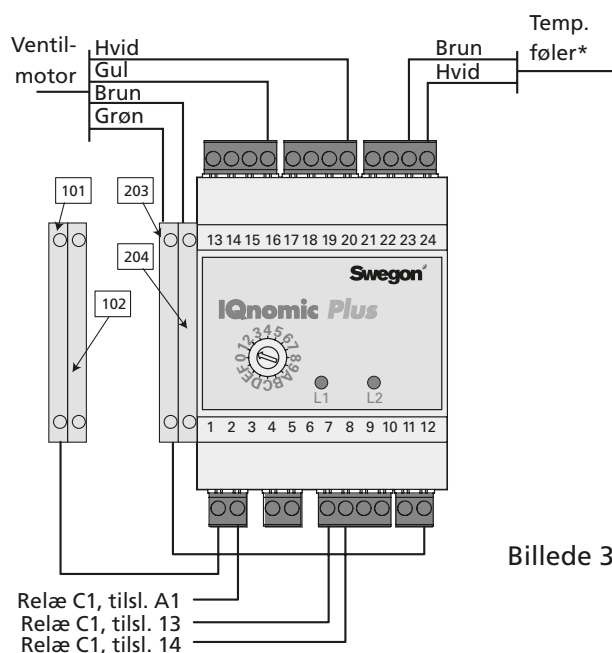
- Eksternt stop: Aggregat stoppes, hvis indgang ikke er sluttet.
- Ekstern LF: Til ekstern overtidskørsel via koblingsur, fra stop til lavhastighedsdrift.
- Ekstern HF: Til ekstern overtidskørsel via koblingsur, fra stop eller lavhastighedsdrift til højhastighedsdrift.
- Ekstern alarm 1: Til tilslutning af ekstern alarm 1.
- Ekstern alarm 2: Til tilslutning af ekstern alarm 2.
- Ekstern nulstilling: Til tilslutning af trykknop for nulstilling af udløste alarmer.
- Ekstern brandalarm: Brandalarm udløses, hvis indgangen ikke er sluttet.

4.3 Genvindingsflader

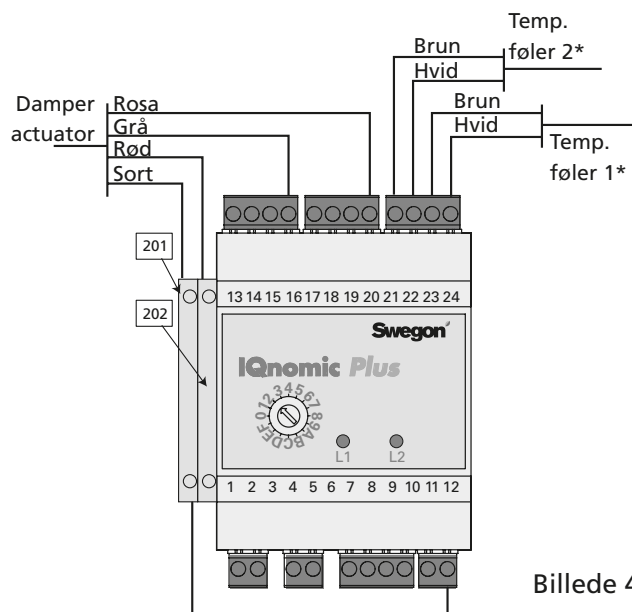
IQnomic Plus benyttes til genvindingsflade-funktionen. Et IQnomic Plus-modul er monteret som standard i alle GOLD CX-aggregater. IQnomic Plus-modulets funktions-omskifter er sat i position 1. Modulet styrer shuntens cirkulationspumpe og ventilen på genvindingsfladerne. En begrænsningsføler er tilsluttet modulet. Temperaturføleren forhindrer vandtemperaturen til fladen til udsugning i at nå så lave temperaturer, at der er risiko for frostsprængning. GOLD CX-aggregatet kræver kommunikation med et IQnomic Plus-modul (1) for at undgå udløsning af alarm. Kontaktor til styring af cirkulationspumpen er tilsluttet klemme 1 og 2 på modulet. Signalsvar fra relæ er tilsluttet klemme 7 og 8 på modulet. Styresignal (Y) til ventilaktuatoren er tilsluttet klemme 16 (+) på modulet. Ventilens positionssignal (U) er tilsluttet klemme 20 (+) på modulet. Ventilens positionssignal (U) er tilsluttet klemme 20 (+) på modulet. Ventilen skal kobles med strømforsyning 24 V AC til klemme 203(G0) og 204(G). Der skal være en lus mellem klemme 12 på modulet og klemme 203(G0) for at give reference til styresignalerne. Temperaturføler tilsluttes klemme 24 (hvid leder) og 23 (brun leder).

4.4 Krydsveksler

IQnomic Plus benyttes til krydsveksler-funktionen. Et IQnomic Plus-modul er monteret som standard i alle GOLD PX-aggregater. IQnomic Plus-modulets funktions-omskifter er sat i position 2. Modulet styrer spjældmotoren for omløbs- og lukkespjæld på krydsveksleren. To begrænsningsfølere er tilsluttet modulet. Temperaturføleren forhindrer temperaturen i lamellerne i vekslerkubens udsugningskanaler i at nå så lave temperaturer, at der er risiko for tilisning. GOLD PX-aggregatet kræver kommunikation med et IQnomic Plus-modul (2) for at undgå udløsning af alarm. Styresignal (Y) til spjældmotor er tilsluttet klemme 16 (+) på modulet. Spjældmotorens signalsvar (U) er tilsluttet klemme 20 (+) på modulet. Spjældmotoren skal tilsluttes med strømforsyning 24 V AC til klemme 201(G0) og 202(G). Der skal være en lus mellem klemme 12 på modulet og klemme 201(G0) for at give reference til styresignalerne. Den ene temperaturføler tilsluttes til klemme 24 (hvid leder) og 23 (brun leder), den anden til klemme 22 (hvid leder) og 21 (brun leder).



Billede 3



Billede 4

* Digitale temperaturfølere kræver korrekt polaritet ved tilslutning.

4.5 Ekstern overvågning

IQnomic Plus benyttes til ekstern overvågning via analoge og digitale signaler (funktionsomskifter i position 3, se fig. 1) i de tilfælde, hvor kommunikation til aggregatet ikke kan benyttes. Modulet kan f.eks. benyttes, hvis aggregatet skal styres/overvåges via et DUC- eller PLC-system. Funktionen aktiveres i aggregatets terminal eller via en kommunikationsgrænseflade.

Relæ 1	Slutter mellem klemme 1 og 2, når styringen, i terminalen, indikerer Valgt funktion*, aktiv. Fabriksindstillet funktion: Varmebehov for varmeveksleren.	Digital føler 1	Reserve
		Digital føler 2	Reserve
		0–10 V In1	Reserve
		0–10 V In 2	Reserve
Relæ 2	Slutter mellem klemme 4 og 5, når styringen, i terminalen, indikerer Valgt funktion*, aktiv. Fabriksindstillet funktion: Kølebehov. * Indikering kan fås til to af nedenstående funktioner:	0–10 V Out 1	Indikerer aktuel indblæsningsluftmængde, fra 0 til aggregatets maksimumhastighed.
		0–10 V Out 2	Indikerer aktuel udsugningsluftmængde, fra 0 til aggregatets maksimumhastighed.
	Alle GOLD/COMPACT <i>Cooling Boost, Heating Boost, Kølebehov, Varmebehov VVX, Varmebehov eftervarme, Tilluft nedregulering, Varmeflade el effektreduktion, Intermitterende nattevarme, Sommernatkøling, Morning Boost, Afisning VVX.</i>		
	Kun GOLD RX/PX/CX/SD <i>Ekstra reguleringssekvens varme, Ekstra reguleringssekvens køling, Spjældrelæ, Driftsrelæ, Autodrift, Manuel drift.</i>		
Digital In 1	Tilsluttes på klemme 7 og 8. Følgende valg kan foretages via håndterminalen: - Alarmnulstilling. Nulstiller eventuelle alarmer ved slutning. - Eksternt stop af kølevandsregulering AYC. Blokerer kølevandsregulering og pumpefunktion, når indgangen brydes.** - Eksternt stop af varmtvandsregulering AYC. Blokerer varmtvandsregulering og pumpefunktion, når indgangen brydes.** Fabriksindstillet funktion: Alarmnulstilling.		
Digital In 2	Tilsluttes på klemme 9 og 10. Følgende valg kan foretages via håndterminalen: - Alarmnulstilling. Nulstiller eventuelle alarmer ved slutning. - Eksternt stop af kølevandsregulering AYC. Blokerer kølevandsregulering og pumpefunktion, når indgangen brydes.** - Eksternt stop af varmtvandsregulering AYC. Blokerer varmtvandsregulering og pumpefunktion, når indgangen brydes.** Fabriksindstillet funktion: Alarmnulstilling. ** Kun GOLD RX/PX/CX/SD		

4.6 Befugtning

Dampbefugter

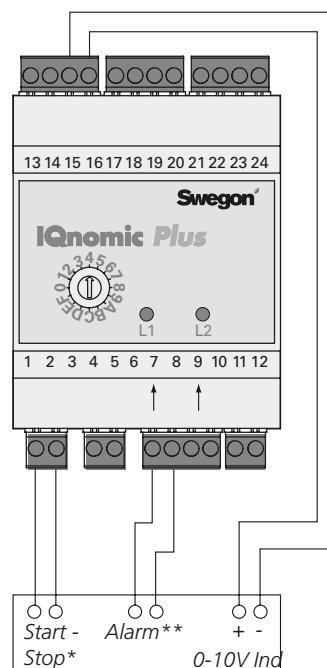
Befugtning vælges i aggregatets håndterminal eller via kommunikationsgrænseflade (funktionsomskifter i position 4, se billede 1).

Relæudgang DO 1 (klemme 1-2) benyttes til at styre dampbefugter on/off.

Digital indgang (klemme 7-8) kan benyttes til eksterne alarmer. Sluttende eller brydende funktion vælges i aggregatets håndterminal.

Den analoge udgang AO 1, klemme 15 (-) og 16 (+), benyttes til at give 0-10 V trinløst til dampbefugteren.

Billede 5



Dampbefugter (ikke Swegon)

* Sluttende kontakt starter befugter.

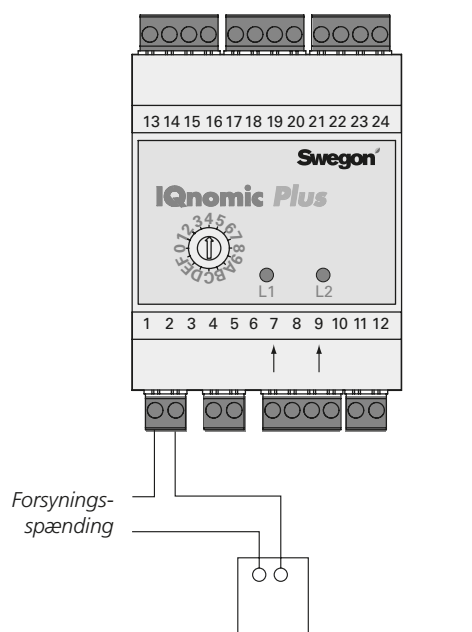
** Sluttende eller brydende funktion vælges i aggregatets håndterminal.

Evaporativ befugtning

Befugtning vælges i aggregatets håndterminal (funktionsomskifter i position 4, se billede 1).

Relæudgang DO 1 (klemme 1-2) benyttes til at styre befugterens magnetventil eller cirkulationspumpe on/off.

Billede 6



Magnetventil eller cirkulationspumpe, evaporativ befugter (ikke Swegon)

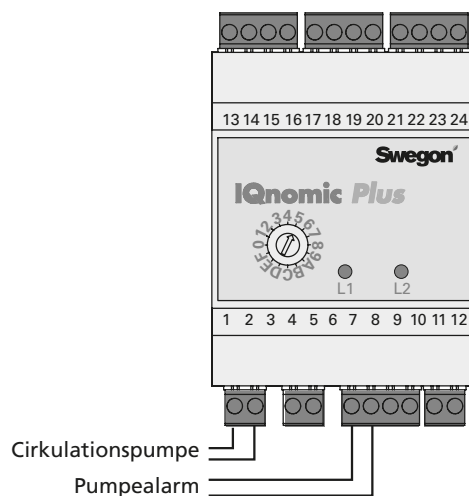
4.7 AQUA Link

AQUA Link vælges i aggregatets håndterminal eller via kommunikationsgrænseflade (funktionsomskifter i position 5, se billede 1).

Relæudgang DO 1 (klemme 1-2) benyttes til at styre cirkulationspumpe.

Digital indgang (klemme 7-8) kan benyttes til pumpealarm. Normalt åben, normalt lukket eller kontaktfunktion vælges i aggregatets håndterminal.

Billede 7



4.8 Ekstern kølestyring af COMPACT og GOLD

Ekstern kølestyring vælges i aggregatets håndterminal (funktionsomskifter i position 6, se billede 1).

Når IQnomic Plus-modulet benyttes til styring af andre typer køleventiler eller kølemaskiner (ekstern kølestyring), skal indgangene udstyres med lus (hvis de ikke benyttes til eksterne alarmer). Der skal også monteres lus fra klemme 14 til klemme 20 og 18 (hvis de ikke anvendes til eksterne driftspresostater).

IQnomic Plus-modul nummer 6 skal aktiveres manuelt i håndterminalen.

Relæudgange DO 1 (klemme 1-2) og DO 2 (klemme 4-5) benyttes til at styre kølemaskiner on/off eller cirkulationspumpe til kølevand.

De digitale indgange DI 1 (klemme 7-8) og DI 2 (klemme 9-10) kan bruges til eksterne alarmer med brydende funktion (alarm 85-86).

Den analoge udgang AO 1 (klemme 15-16 (+)) anvendes til at give 0-10 V signal til ventilmotor for køleventil eller kølemaskine med effekterregulering.

Den analoge udgang AO 2 (klemme 14 (+)) anvendes til at give 5 V signal til overvågning af f.eks. driftspresostater via de analoge indgange AI1 og AI2. 0 V ind på indgang AI 1 stopper udgang DO 1 og 0 V ind på indgang AI 2 stopper udgang DO 2. Det pågældende relæ slutter, når indgangen har 5 V ind igen, og genstartstiden er udløbet.

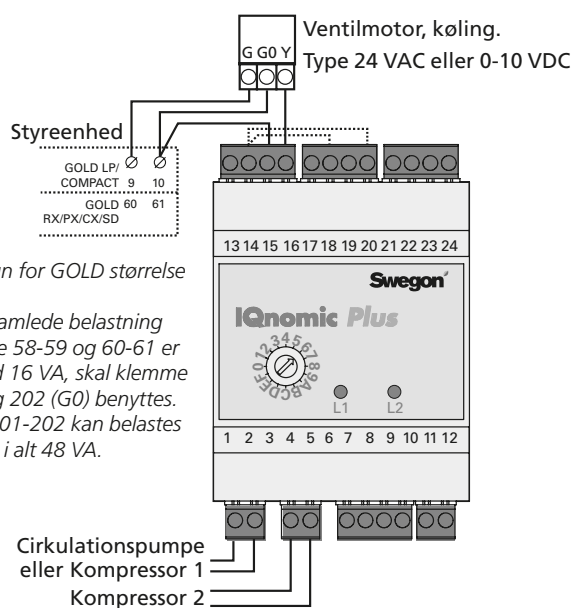
4.9 All Year Comfort

IQnomic Plus benyttes til funktionen All Year Comfort, (funktionsomskifter i position 7, se fig. 1).

Se funktionsvejledning All Year Comfort og installation af apparatboks TBLZ-1-59.

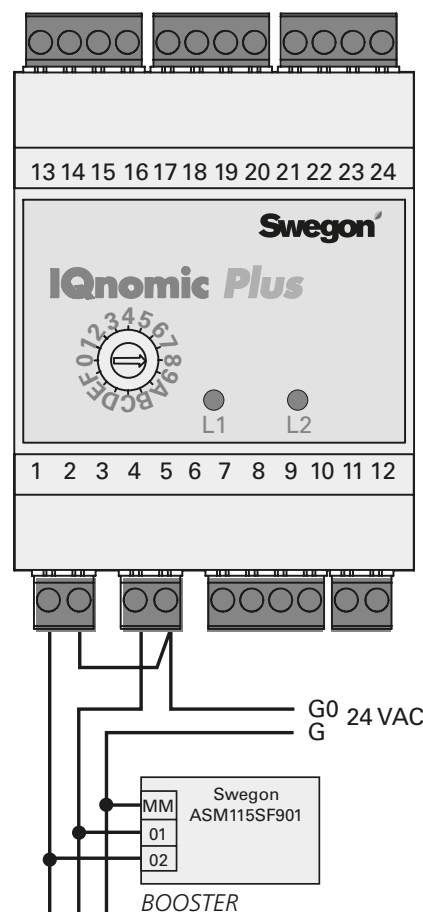
4.10 Swegon Factory

IQnomic benyttes til funktionen Swegon Factory (funktionsomskifter i position 8, se fig. 1), hvor der anvendes fortrængningsarmatur, type BOOSTER med spjældmotor. Relæ 1 på modulet trækker, når indblæsningstemperaturen er højere end rumtemperaturen. Relæ 2 har inverteret funktion i forhold til relæ 1, dvs. at når relæ 1 trækker, falder relæ 2, og vice versa. Angående tilslutning, se billede 9.



Billede 8

Billede 9



4.11 Forvarme

IQnomic Plus benyttes til forvarmningsfunktion (funktionsomskifter i position 9, se fig. 1).

Funktionen aktiveres i GOLD-aggregatets håndterminal eller via kommunikationsgrænseflade.

Modulet styrer vandvarmevlade (fig. 10) eller elvarmevlade (fig. 11)

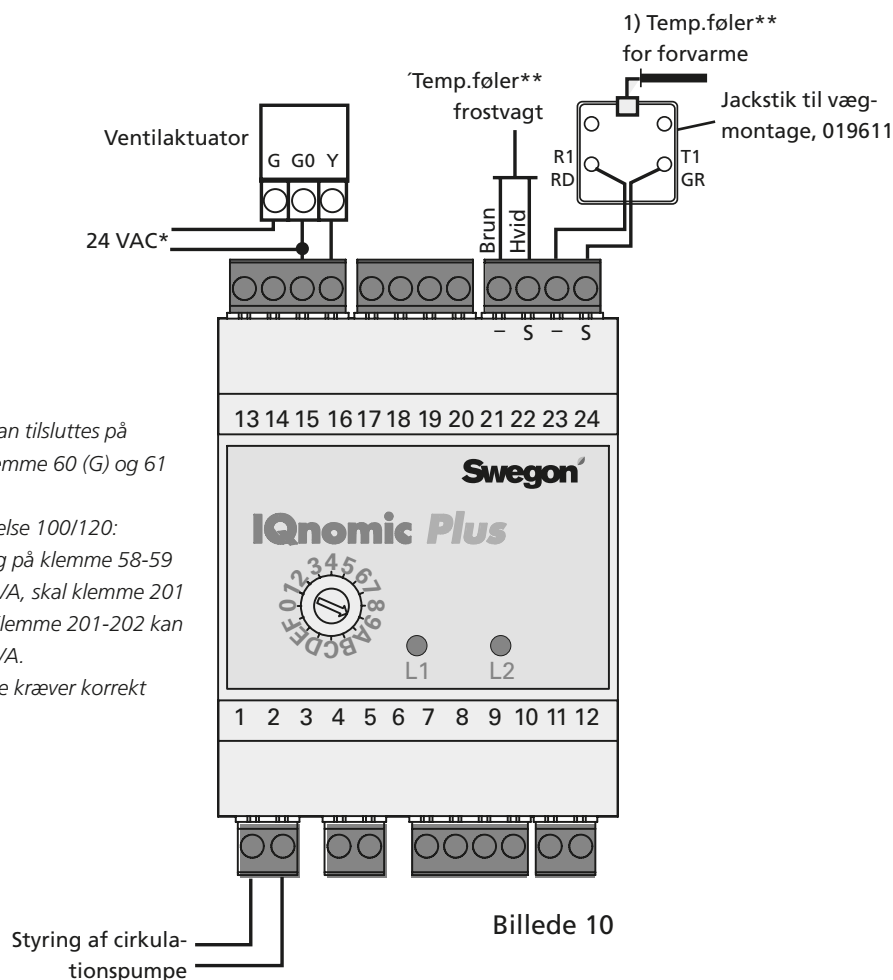
Tilkobling af varmevlade vand til GOLD, TBLA/TCLA eller el-varmevlade af anden type end Swegon standard

Styresignal 0-10 VDC til luftvarmer, el eller ventilaktuator tilsluttes klemme nr. 15 (-) og 16 (+).

Eventuel pumpe tilsluttes klemme 1 og 2.

Eventuel frostvagtføler til luftvarmer, vand tilsluttes klemme 21 og 22. Ved elvlade skal der ske tilslutning via potentialfri kontakt.

Temperaturføler for forvarme (TBLZ-1-30) tilsluttes klemme 23 og 24.



* Strømforsyning 24 VAC kan tilsluttes på aggregatets styreenhed, klemme 60 (G) og 61 (GO).

Gælder kun for GOLD størrelse 100/120: Hvis den samlede belastning på klemme 58-59 og 60-61 er højere end 16 VA, skal klemme 201 (G) og 202 (GO) benyttes. Klemme 201-202 kan belastes med op til i alt 48 VA.

** Digitale temperaturfølere kræver korrekt polaritet ved tilslutning.

Billede 10

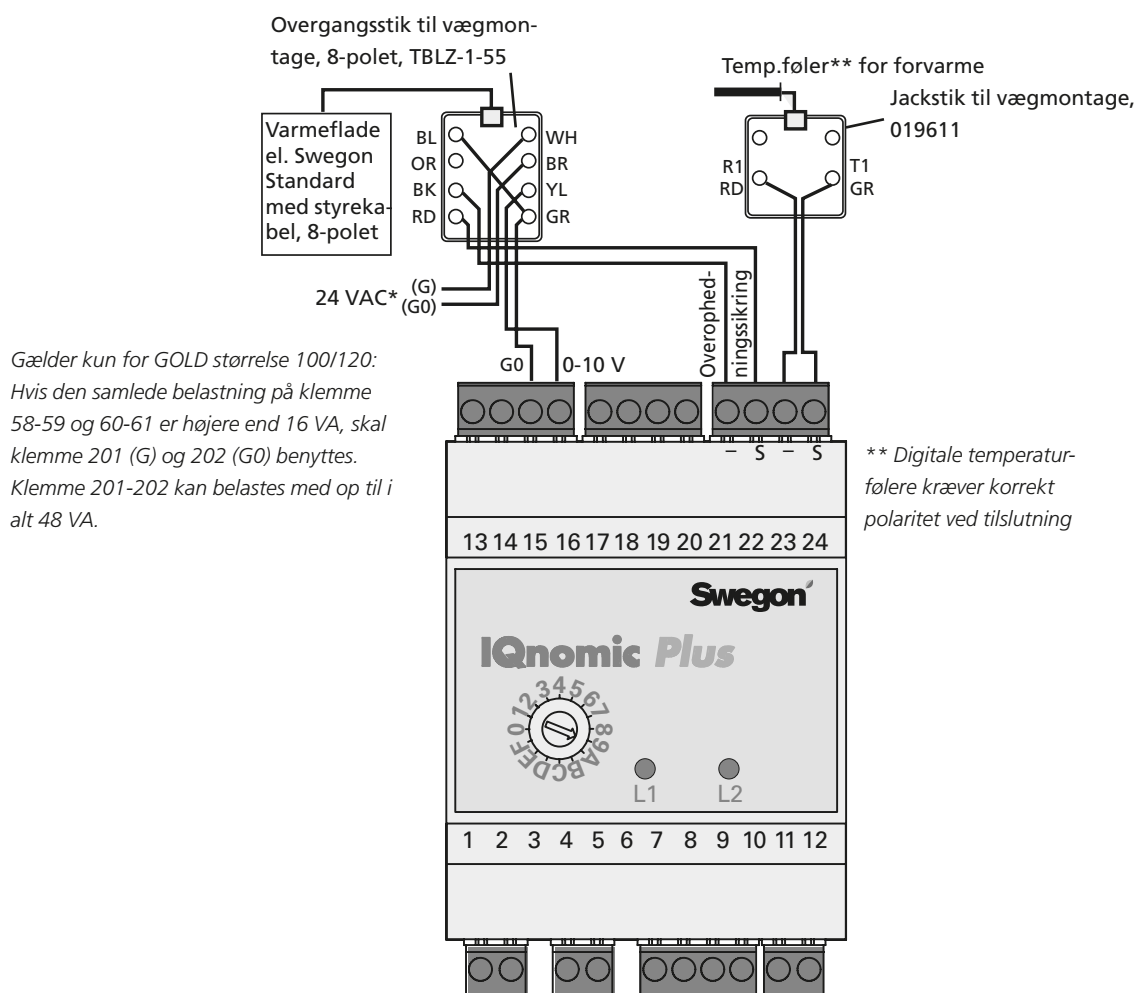
Tilkobling af standardvarmeplade til GOLD, TBLE/TCLE

TBLE/TCLE standardflader er udstyret med lynkobling på styrekablet.

Lynkoblingen kobles til overgangsstik (TBLZ-1-55) og derfra videre med løse kabler som vist på billede 10. Alternativt kan styrekabel klippes af ved lynkoblingen og afsøleres ca. 100 mm.

- Hvid/orange eller hvid leder tilsluttes klemme 21.
- Blå leder tilsluttes klemme 22.
- Hvid/blå eller lyseblå leder tilsluttes klemme 15.
- Orange leder tilsluttes klemme 16.

De øvrige ledere bruges ikke ved tilslutning af forvarmeplade.



Billede 11

4.12 Øget varmesekvens

IQnomic Plus benyttes til øget varmesekvens (funktionsomskifter i position E, se billede 1).

Funktionen aktiveres i GOLD-aggregatets håndterminal eller via kommunikationsgrænseflade.

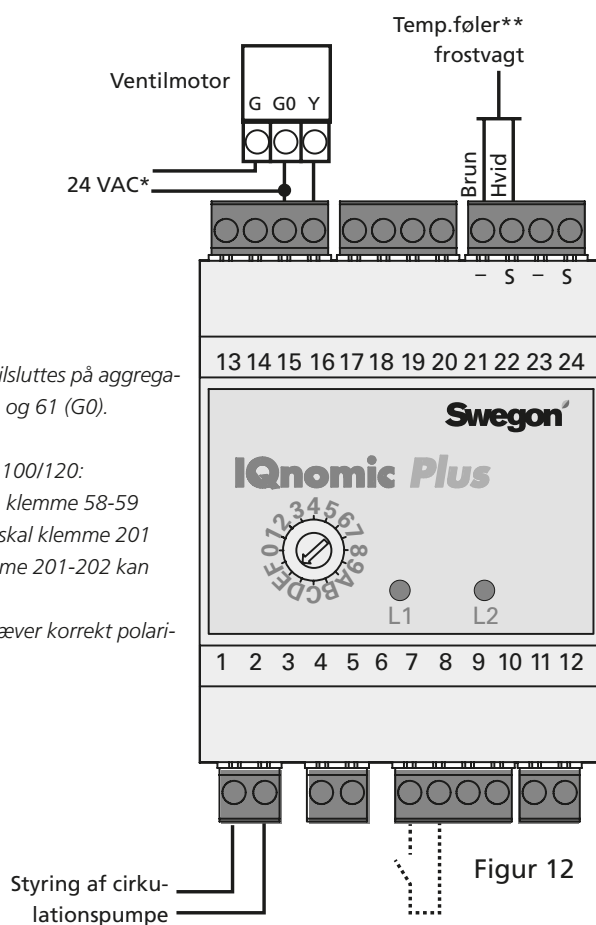
Modulet styrer vandvarmevlade (billede 12) eller elvarmevlade (billede 13)

Tilkobling af varmevlade vand til GOLD, TBLA/TCLA eller el-varmevlade af anden type end Swegon standard

Styresignal 0-10 VDC til varmevlade el eller ventilmotor tilsluttes til klemme 15 (-) og 16 (+).

Eventuel pumpe tilsluttes klemme 1 og 2.

Eventuel frostvagtføler til varmevlade vand tilsluttes til klemme 21 og 22. Ved el-varmevlade skal der ske tilslutning via potentialfri kontakt.



Figur 12

Ved aktiveret funktion Season Heating.
Valgbar normalt sluttende eller brydende kontakt.

* Strømforsyning 24 VAC kan tilsluttes på aggregatets styreenhed, klemme 60 (G) og 61 (G0).

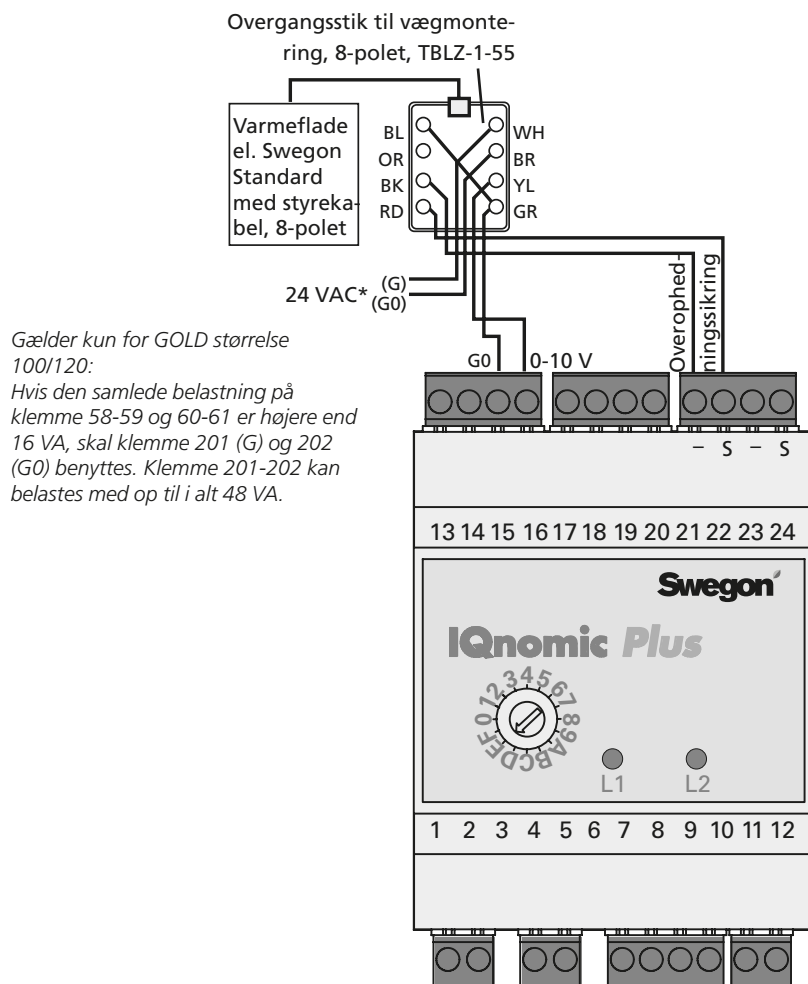
Gælder kun for GOLD størrelse 100/120:
Hvis den samlede belastning på klemme 58-59 og 60-61 er højere end 16 VA, skal klemme 201 (G) og 202 (G0) benyttes. Klemme 201-202 kan belastes med op til i alt 48 VA.

** Digitale temperaturfølere kræver korrekt polaritet ved tilslutning.

Tilkobling af standardvarmeplade til GOLD, TBLE/TCLE

TBLE standardflader er udstyret med lynkobling på styrekablet. Lynkoblingen kobles til overgangsstik (TBLZ-1-55) og derfra videre med løse kabler som vist på billede 12. Alternativt kan styrekabel klippes af ved lynkoblingen og afisoleres ca. 100 mm.

- Hvid/orange eller hvid leder tilsluttes klemme 21.
- Blå leder tilsluttes klemme 22.
- Hvid/blå eller lyseblå leder tilsluttes klemme 15.
- Orange leder tilsluttes klemme 16.



Figur 13

Ved aktiveret funktion Season Heating.
Valgbar normalt sluttende eller brydende kontakt.