

Installation ydervægshætte, TBHF, til COMPACT 02-03

1. Generelt

Beregnet til indtag af friskluft og udblæsning af afkastluft. Afkastluften blæses ud horisontalt gennem et cirkulært trådnetgitter på hættens forside. Friskluften suges ind gennem et trådnetgitter på hættens underside.

Konstruktionen forhindrer effektivt kortslutning mellem friskluft og afkastluft. Til COMPACT str. 02 og 03.

Ydervægshætten TBHF er fremstillet i aluzinkbeklædt stålplade og lakeret sort.

Findes i to udgaver: med eller uden lydisolering.

2. Installation

1. Ydervægshætten består af væghætte og frontplade. Begynd med at skrue frontpladen af væghætten. Ved hjælp af væghætten kan hultagningsmål og tilslutninger kontrolleres.

2. Lav hul i væggen og træk spirokanaler ud til henholdsvis afkastluft og friskluft, så kanalerne afsluttes kant i kant med facaden.

Kanalerne isoleres helt ud til facaden. Gennemgangshul i væggen tættes omhyggeligt.

3. Væghætten har spirotilslutninger forsynet med gummiringe. Tilslut væghætten til friskluft- og afkastluftkanal. Det spiller i denne fase ingen rolle, hvilken kanal der er til friskluft eller afkastluft.

Fastgør væghætten mod facaden på en hensigtsmæssig måde. Der skal tættes med fugemasse eller lignende, så vand ikke kan trænge ind.

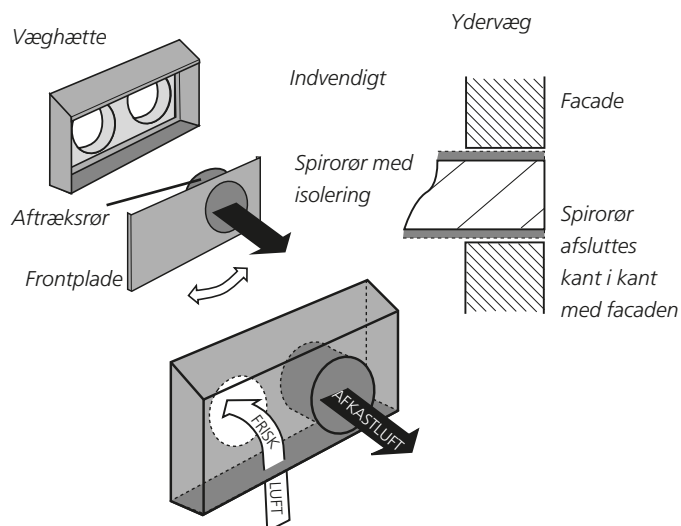
4. Frontpladen skrues derefter fast mod væghætten. Bemærk, at frontpladen kan spejlvendes, så afkastluften kommer på det rigtige sted. Afkastluft skal altid gå lige ud (horisontalt), og friskluft skal altid tages fra undersiden.

Gælder lydisoleret udgave:

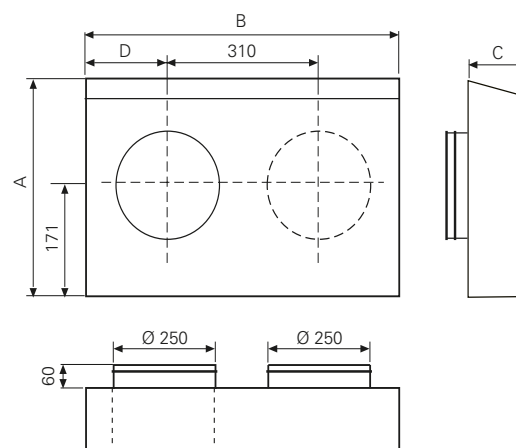
Lydisoleringen skal altid være placeret omkring frontpladens aftræksrør (se skitsen ovenfor til højre).

3. Vedligeholdelse

Kontroller behovet for rengøring én gang om året.



4. Mål



TBHF	A	B	C	D
Uden lydisolering	440	683	167	185
Med lydisolering	470	830	220	260