

PELICAN Wall

Rektangulärt perforerat vägghon för tilluft



SNABBFAKTA

- Flexibel spridningsbild, lätt omställbar
- Rensbart, demonterbart spjäll
- Enkel injustering, fast mätuttag
- Avtagbar donfront
- Används med anslutningslåda ALV
- Standardfärg Vit RAL 9003
 - 5 alternativa standardfärger
 - Andra färger på förfrågan

LUFTFLÖDE - LJUDTRYCK RUM (Lp10A) *)							
PELICAN Wall	ALV	25 dB(A)		30 dB(A)		35 dB(A)	
Storlek	Storlek	l/s	m ³ /h	l/s	m ³ /h	l/s	m ³ /h
300 x 150	300-150-100-B	16	58	21	76	31	112
400 x 150	400-150-125-B	22	79	28	101	40	144
400 x 200	400-200-160-B	36	130	46	166	62	223
550 x 250	550-250-200-B	52	187	69	248	86	310
550 x 300	550-300-250-B	85	306	100	360	130	468

Tabellen redovisar data vid totaltryck 50 Pa.

*) Lp10A = Ljudtryck inkl. A-filter med 4 dB rumsdämpning och 10 m² rumsabsorptionsarea.

Teknisk beskrivning

Utförande

Rektangulärt tilluftsdon för placering i vägg, s.k. bakkantsdon. Den perforerade spridardelen är, när den sitter monterad i anslutningslåda ALV, avtagbar och dessutom utrustad med ställbara fördelningsplattor typ VARIZON®.

Material och ytbehandling

Spridardelen består av stålplåt och anslutningslådan av förzinkad stålplåt, fördelningsplattor i svart plast (polypropen-PP). Spridardelen är lackerad i vår vita standardfärg, RAL 9003/NCS S 0500-N. Donet går även att få i alternativa standardfärger; matt grå RAL 7037, vit aluminium RAL 9006,beck svart RAL 9005, grå aluminium RAL 9007 samt vit RAL 9010.

Tillbehör

Anslutningslåda:

ALV. Utförd i förzinkad stålplåt. Innehåller demonterbart injusteringsspjäll, fast mätuttag samt akustikbaffel.

Anslutningslådan finns med två olika anslutningsalternativ, bak- respektive sidoanslutning. Täthetsklass C på höljet enligt SS-EN 12237 samt VVS/AMA 12.

Projektering

Spridardelen är försedd med ett antal vridbara fördelningsplattor. Genom att demontera spridardelen från väggen kommer man åt dessa för omställning på spridardelens baksida, se figur 1. Fördelningsplattorna är vridbara 360° för att kunna rikta luften valfritt.

Notera, om donet av någon anledning blivit placerat nära ett innerhorn, kan man med dysornas hjälp fortfarande bibehålla en tillfredsställande spridningsbild. Använd då alternativ spridningsbild 45°, se figur 5.

Montering

1. Håltagning i vägg enligt håltagningsmått.
2. Anslutningslådan placeras i hålet.
3. Tätningsmassa appliceras mellan anslutningslåda och fästram för att undvika läckage. Fästramen skjuts in i anslutningslådan och fixeras med skruv i kortsidorna mot anslutningslådan och in i väggkonstruktionen.
4. Montering och demontering av ingående delar framgår av figur 1.
5. Spridardelen trycks fast i fästramen.



Injustering

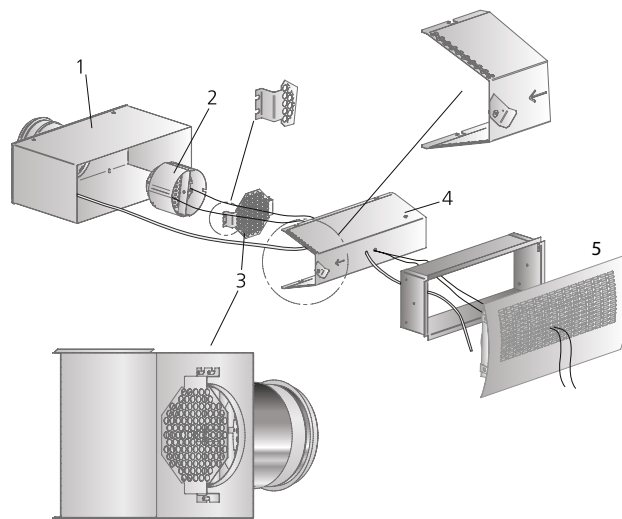
Injustering skall göras med fronten monterad. Mät slang och spjällreglage dras ut genom fronten. Manometer ansluts till mät slang. Med hjälp av luftdonets k-faktor kan önskat injusteringstryck räknas ut. Spjället ställs in i rätt läge, injusteringsknut knyts på spjällsnörena för att indikera spjällaget, se figur 1.

Skötsel

Luftdonet rengörs vid behov med ljummet vatten och diskmedel alternativt dammsugare och borstmunstycke. Kanalsystemet nås genom att spridardelen demonteras, akustikbaffeln dras ut, fördelningsplåten fälls åt sidan och spjället vrids ur sitt fäste från inloppet, se figur 1.

Miljö

Byggvarudeklaration finns att hämta på www.swegon.com



Figur 1. Montering.

Låsning av baffel 4 i bajonett samt låsning av den åttakantiga perforerade plåten mot kanalanslutningen.

1. Anslutningslåda
2. Spjällinsats, bajonettlåsning
3. Åttakantig fördelningsplåt
4. Luftfördelningsbaffel
5. Fästram + luftdon

Dimensionering

- Ljudnivå dB(A) gäller för rum med 10 m² ekvivalent ljudabsorptionsarea.
- Kastlängd $l_{0,2}$ är mätt vid isotermisk inblåsning. Diagrammen anger data för PELICAN W med överkant 200 mm från taket.
- Rekommenderad max undertemperatur 12 K vid standard inställning av fördelningsplattor.
- För beräkning av luftstrålens utbredning, lufthastigheter i vistelsezonen, eller ljudnivåer i rum med andra dimensioner hänvisas till våra beräkningsprogram som finns på www.swegon.com.

Ljuddata

PELICAN W + ALV - Tilluft

Ljudeffektnivå L_w (dB)

Tabell K_{OK}

Storlek	Mittfrekvens (oktavband) Hz							
	63	125	250	500	1000	2000	4000	8000
PELICAN W + ALV								
300-150	0	5	6	1	-2	-6	-14	-19
400-150	1	7	6	2	-2	-8	-16	-19
400-200	-3	5	5	2	-2	-2	-17	-20
550-250	3	5	5	3	-2	-8	-17	-18
550-300	-1	6	5	3	-2	-9	-18	-20
Tol. ±	2	2	2	2	2	2	2	2

Ljuddämpning ΔL (dB)

Tabell ΔL

Storlek	Mittfrekvens (oktavband) Hz							
	63	125	250	500	1000	2000	4000	8000
PELICAN W + ALV								
300-150	20	12	8	1	6	13	7	7
400-150	18	8	7	5	6	7	10	12
400-200	14	11	4	3	5	7	5	5
550-250	11	11	3	4	2	3	5	8
550-300	13	9	2	3	5	3	4	5
Tol. ±	2	2	2	2	2	2	2	2

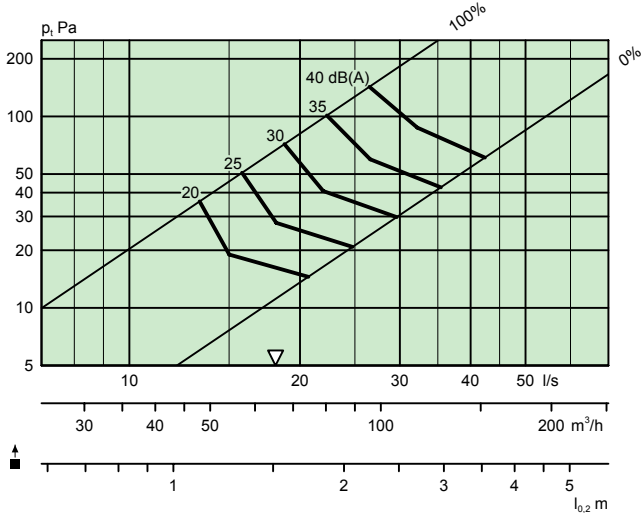
Dimensioneringsdiagram

Luftflöde - Tryckfall - Ljudnivå - Kastlängd

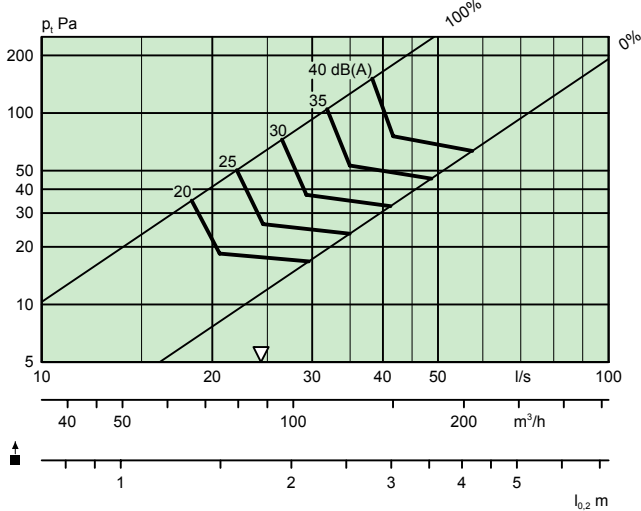
- Rekommenderad max undertemperatur 12 K vid standard inställning av fördelningsplattor.
- Kastlängd $l_{0,2}$ är mätt vid isothermisk inblåsning. Diagrammen anger data för PELICAN W med överkant 200 mm från taket.

Tilluft - Luftdon med anslutningslåda

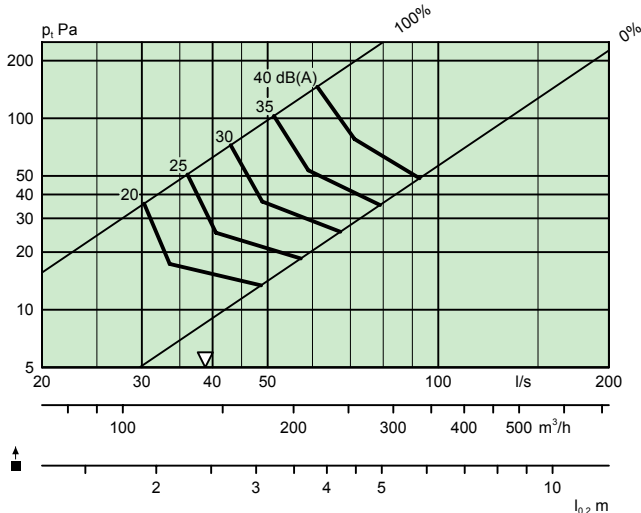
PELICAN W 300-150 + ALV 300-150-100 B/K



PELICAN W 400-150 + ALV 400-150-125 B/K

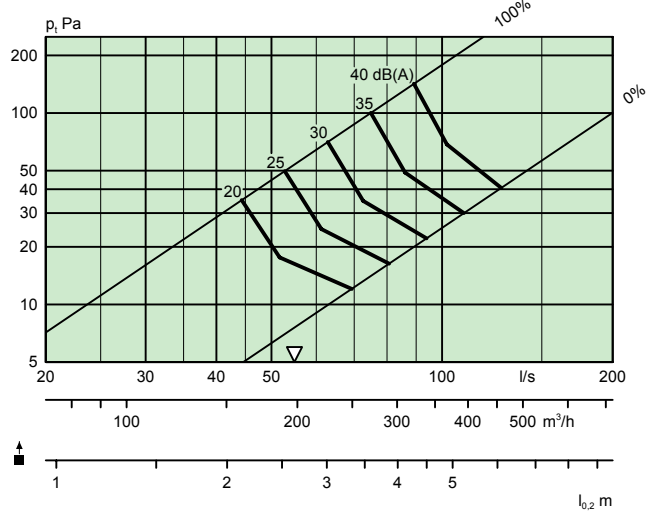


PELICAN W 400-200 + ALV 400-200-160 B/K

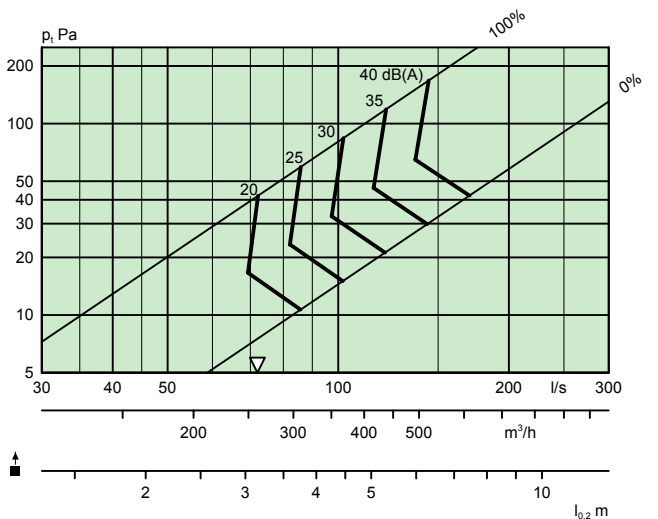


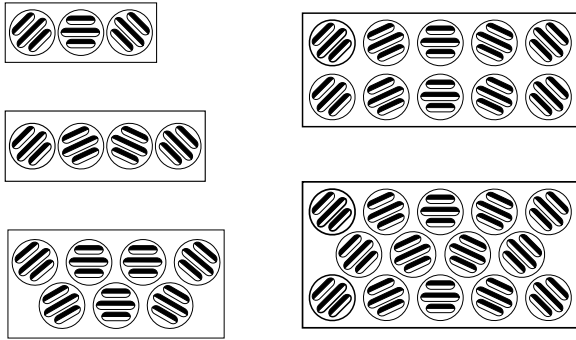
- För beräkning av luftstrålens utbredning, lufthastigheter i vistelsezonen, eller ljudnivåer i rum med andra dimensioner hänvisas till våra beräkningsprogram som finns på www.swegon.com.
- Diagrammen skall ej användas för injustering.
- ∇ = Min flöde för att erhålla tillräckligt injusteringstryck.
- dB(A) gäller för normaldämpat rum, 4dB rumsdämpning/10 m² ekvivalent rumsabsorptionarea.
- dB(C) värdet ligger normalt 6-9 dB högre än dB(A) värdet.
- Vid luftriktinställning 45° förlängs $l_{0,2}$ med ca 50%. Kastlängden räknas då från donets centrum och 45° 1-vägs spridningsriktning. Se figur Isoveler samt Luftriktinställning.

PELICAN W 550-250 + ALV 550-250-200 B/K

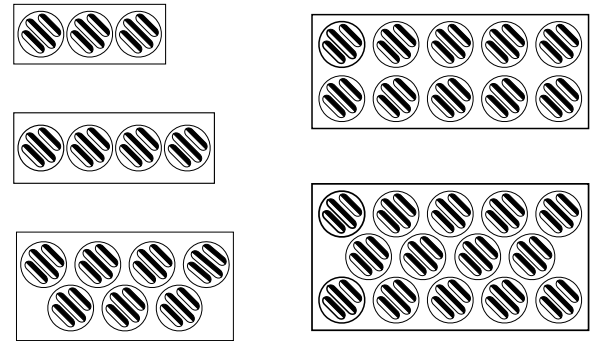


PELICAN W 550-300 + ALV 550-300-250 B/K

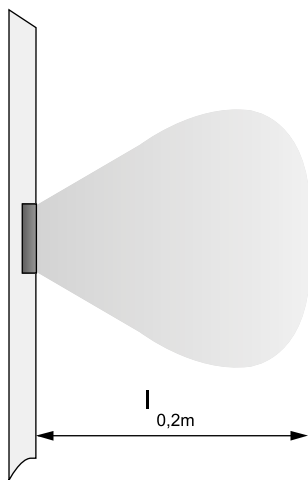




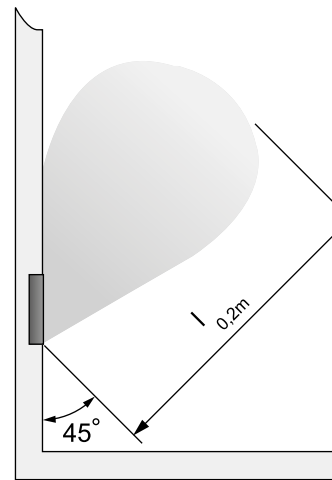
Figur 2. Luftriktariinställning för standard spridningsbild.



Figur 3. Luftriktariinställning för alternativ spridningsbild 45° till vänster.



Figur 4. Isovel. Spridningsbild standard 0°.



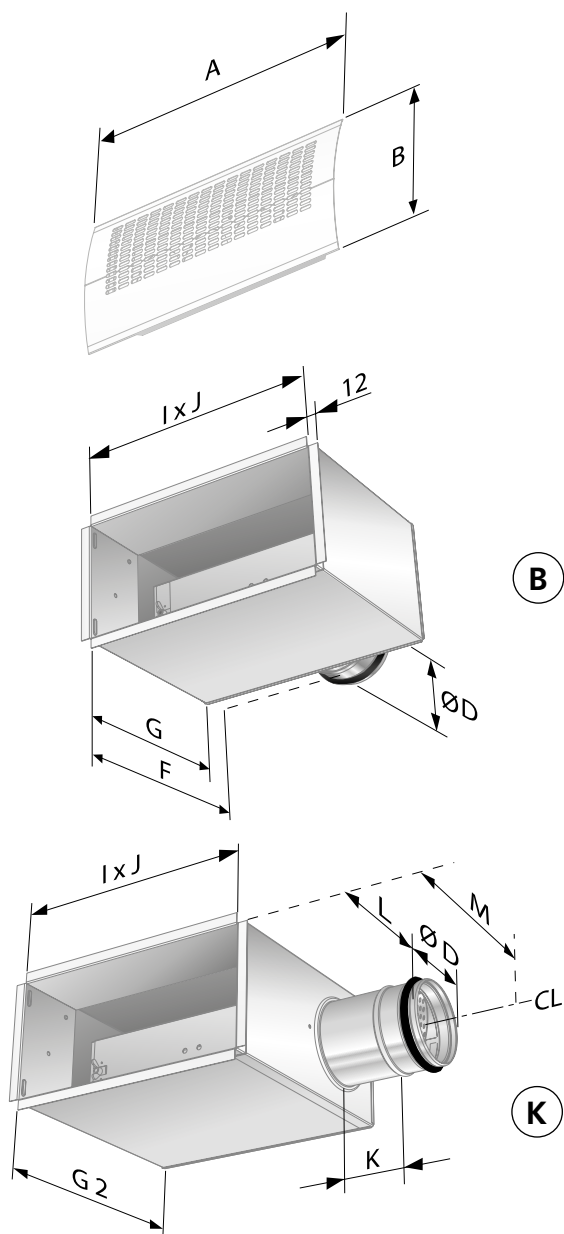
Figur 5. Isovel. Alternativ spridningsbild 45° till vänster.

Mått och vikt

PELICAN W

Storlek	A	B	D	F	G	G2	K	L	M	I x J	Vikt, kg
300x150	350	200	99	295-375	225-305	270-350	85	145-225	195-275	305x155	3,0
400x150	480	200	124	295-375	225-305	331-411	85	180-260	240-320	405x155	3,5
400x200	480	250	159	315-395	225-305	331-411	100	145-225	225-305	405x205	4,0
550x250	650	300	199	360-440	251-331	371-451	120	145-225	245-325	555x255	6,5
550x300	650	350	249	385-465	251-331	425-505	145	145-225	275-355	555x305	7,0

Håltagningsmått = mått I x J.
Måtten G2, K, L resp M gäller för sidoansluten anslutningslåda



Figur 6. PELICAN W + ALV.

B = Anslutning baksida

K = Anslutning kortsida

Specifikation

Produkt

Rektangulärt väggdon PELICAN W a -aaa -bbb

Version:

Nom bredd i mm:
300, 400, 550

Nom höjd i mm:
150, 200, 250, 300

Standardsortiment

Storlek: 300-150
400-150
400-200
550-250
550-300

Anslutningslåda

Anslutningslåda ALV e -aaa-bbb-ccc -d

Version:

För storlek:	ALV:
300-150	300-150-100
400-150	400-150-125
400-200	400-200-160
550-250	550-250-200
550-300	550-300-250

Anslutningsalternativ:

B = Baksida
K = Kortsida

Beskrivningstext

Exempel på beskrivningstext enligt VVS AMA.

TD XX

Swegons kompletta rektangulära perforerade don typ PELICAN W för väggmontage, med anslutningslåda ALV och följande funktioner:

- Flexibel spridningsbild
- Individuellt inställbara fördelningsplattor typ VARIZON® i miljövänlig plast (polypropen-PP)
- Demonterbart injusteringspjäll snörreglage
- Fast mätuttag med lågt metodfel
- Rensbart
- Pulverlackerad vit, RAL 9003/NCS S 0500-N

Storlek: PELICAN Wa aaa - bbb med xx st
ALVe aaa - bbb - ccc -d