

PELICAN Wall a

Montering – Injustering – Skötsel

20160330

Allmänt

Rektangulärt perforerat tilluftsdon för väggmontage, lämpligt för konstant eller variabelt flöde. Vridbara dysor bakom den utfällbara fronten gör det enkelt att ställa om spridningsbilden.

Utförande

Rektangulärt tilluftsdon för placering i vägg, s k bakkantsdon. Den perforerade spridardelen är, när den sitter monterad i anslutningslåda ALV, avtagbar och dessutom utrustad med ställbara fördelningsplattor typ VARIZON®.

Montering

1. Håltagning i vägg enligt håltagningsmått, I x J i måttabell på sidan 2.
2. Anslutningslådan placeras i hålet.
3. Fästramen skjuts in i anslutningslådan och fixeras med skruv i kortsidorna mot anslutningslådan och in i väggkonstruktionen.
4. Montering och demontering av ingående delar framgår av figur 2.
5. Spridardelen trycks fast i fästramen

Injustering

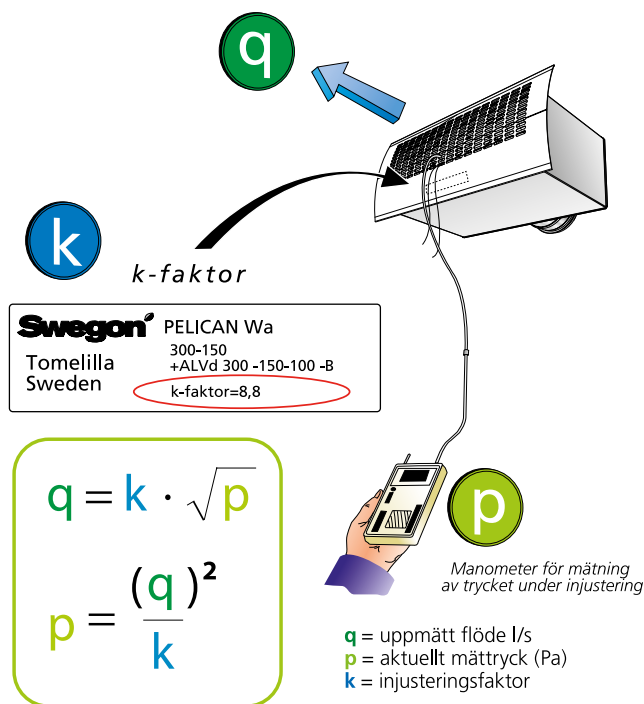
Injustering skall göras med fronten monterad. Mät slang och spjällreglage dras ut genom fronten. Manometer ansluts till mätslang. Med hjälp av luftdonets k-faktor kan önskat injusteringstryck räknas ut. Spjället ställs in i rätt läge och injusteringsknut knyts på spjällsnörena för att indikera spjällläget, se figur 1.

Skötsel

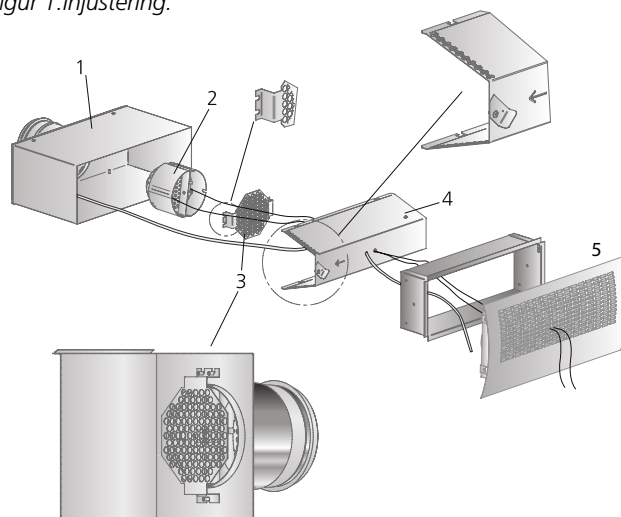
Luftdonet rengörs vid behov med ljummet vatten och diskmedel alternativt dammsugare och borstmunstycke. Kanalsystemet nås genom att spridardelen demonteras, akustikbaffeln dras ut, fördelningsplåten fälls åt sidan och spjället vrids ur sitt fäste från inloppet. Se figur 1.

Miljö

Byggvarudeklaration finns på www.swegon.com.



Figur 1. Injustering.



Figur 2. Montering.

Låsning av baffel (4) i bajonett samt låsning av den åttakantiga perforerade plåten mot kanalanslutningen.

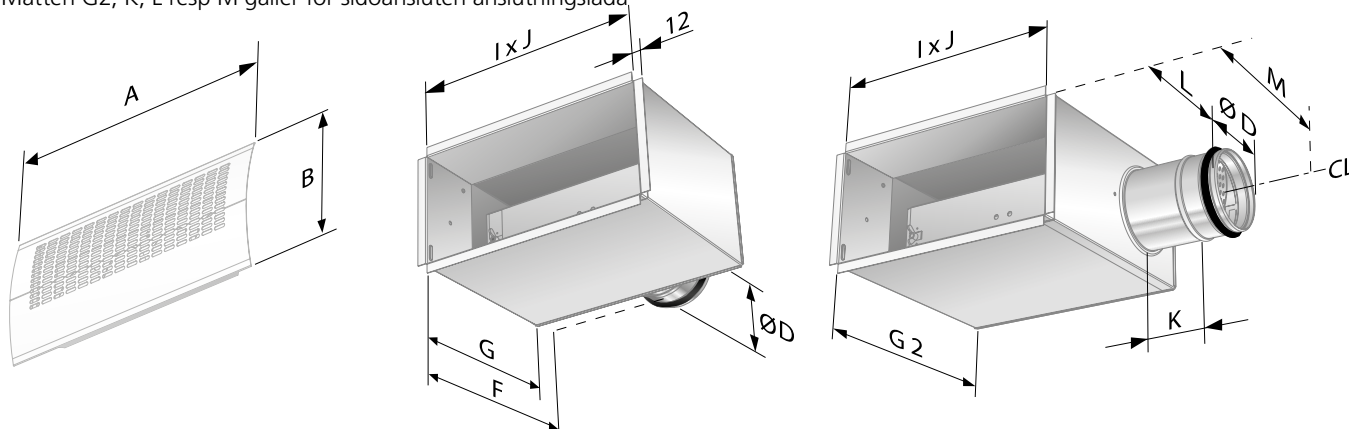
1. Anslutningslåda
2. Spjällinsats, bajonettlåsning
3. Åttakantig fördelningsplåt
4. Luftfördelningsbaffel
5. Fästram + luftdon

Mått och vikt

PELICAN Wall

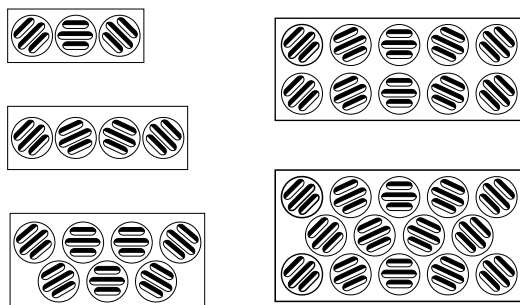
Storlek	A	B	D	F	G	G2	K	L	M	I x J	Vikt, kg
300x150	350	200	99	295-375	225-305	270-350	85	145-225	195-275	305x155	3,0
400x150	480	200	124	295-375	225-305	331-411	85	180-260	240-320	405x155	3,5
400x200	480	250	159	315-395	225-305	331-411	100	145-225	225-305	405x205	4,0
550x250	650	300	199	360-440	251-331	371-451	120	145-225	245-325	555x255	6,5
550x300	650	350	249	385-465	251-331	425-505	145	145-225	275-355	555x305	7,0

Håltagningsmått = mått I x J.
Måtten G2, K, L resp M gäller för sidoansluten anslutningslåda

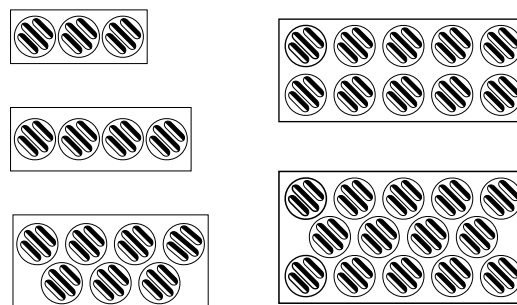


Figur 3. PELICAN Wall + ALV.

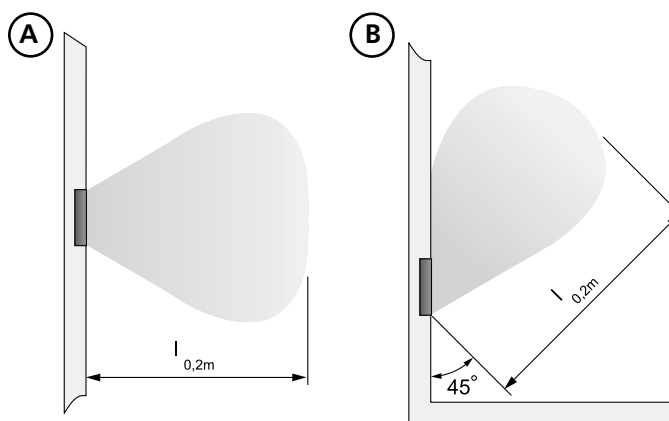
Dysinställning



Figur 4. Luftriktariinställning för standard spridningsbild.



Figur 5. Luftriktariinställning för alternativ spridningsbild 45° till vänster.



Figur 6. Isovel.
A. Spridningsbild standard 0°.
B. Alternativ spridningsbild 45° till vänster.

K-faktor

Tilluft			
PELICAN Wa	ALVe	Ansl. B	Ansl. K
300-150	300-150-100	8,8	8,1
200-150	400-150-125	10,9	11,1
400-200	400-200-160	17,3	17,3
550-250	550-250-200	25,6	25,1
550-300	550-300-250	32,2	32,6