

IBIS Wall

Dyskanaldon för tilluft



SNABBFAKTA

- Flexibel spridningsbild
- Enkelt montage i takvinkel
- Modullängd 1500 mm
- Standardfärg Vit RAL 9003
 - 5 alternativa standardfärger
 - Andra färger på förfrågan

Teknisk beskrivning

Utförande

Dyskanalen IBIS Wall är anpassad för montage i takvinkel. Donet är försett med aerodynamiskt utformade dysor som är vridbara. Donet har anslutningsstorlek Ø200 mm på kortsidorna samt ett perforerat bakstycke.

Material och ytbehandling

Dyskanalen är utförd i förzinkad stålplåt. Donet är in- och utvändigt lackerat i Swegons vita standardfärg RAL 9003/ NCS S 0500-N. Donet går även att få i alternativa standardfärger; matt grå RAL 7037, vit aluminium RAL 9006, becks svart RAL 9005, grå aluminium RAL 9007 samt vit RAL 9010.

Projektering

Donet kan anslutas från en sida med dimension Ø200 eller via det perforerade bakstycket. Sitter det exempelvis galler redan monterade behövs endast flöde och anslutningshastighet tas i beaktande varefter donet kan monteras framför befintligt hål. Bakstycket har en tätningslist för att inte läckage skall uppstå.

Dysorna är vridbara 360° vilket gör att man kan åstadkomma ett oändligt antal spridningsmöjligheter, såväl horisontellt som vertikalt, utan att vare sig luftflöde, ljudnivå eller tryckfall påverkas.

Montering

Donet monteras i takvinkel och skruvas i vägg och tak. Vid anslutning i sida avlägsnas först ändlock sedan monteras inkluderad nippel i anslutning till kanal. Se figur 2.

Vid anslutning i baksida skall den medföljande nippeln inte användas. Se figur 3.

Injustering

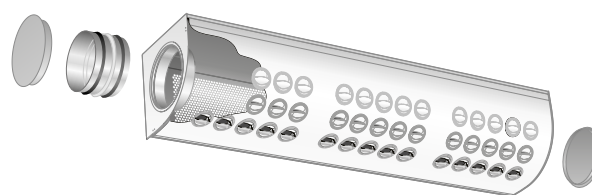
För injustering och mätning rekommenderas mätspjäll i kanalsystemet före donet.

Skötsel

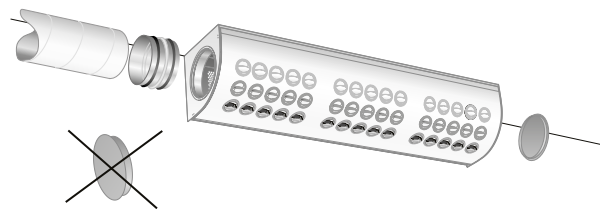
Luftdonet rengörs vid behov med ljummet vatten och diskmedel.

Miljö

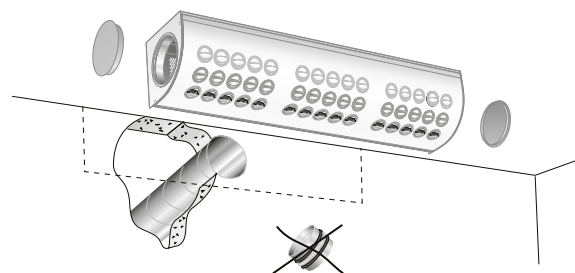
Byggvarudeklaration finns på www.swegon.com.



Figur 1. IBIS W.



Figur 2. IBIS W, sidoanslutning.



Figur 3. IBIS W, bakanslutning.

Dimensionering

Ljuddata

Ljudeffektnivå

Tabell K_{OK}

Storlek	Mittfrekvens (oktavband) Hz							
	63	125	250	500	1000	2000	4000	8000
200-1500 B	4	10	9	2	-4	-15	-24	-23
200-1500 K	1	11	9	2	-5	-15	-23	-22
200-3000 K	1	11	10	1	-6	-18	-24	-26
200-4500 K	1	1	10	1	-6	-18	-24	-26

Ljuddämpning ΔL (dB)

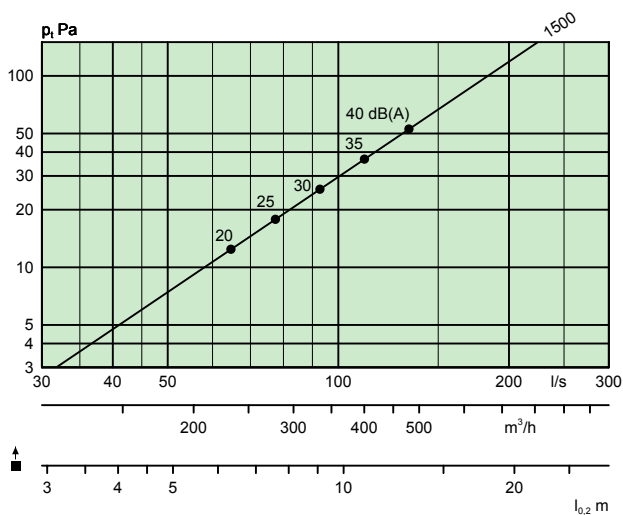
Tabell ΔL

Storlek	Mittfrekvens (oktavband) Hz							
	63	125	250	500	1000	2000	4000	8000
200-1500 B	12	9	5	1	0	0	0	0
200-1500 K	12	9	5	1	0	0	0	0
200-3000 K	12	9	5	1	0	0	0	0
200-4500 K	12	9	5	1	0	0	0	0

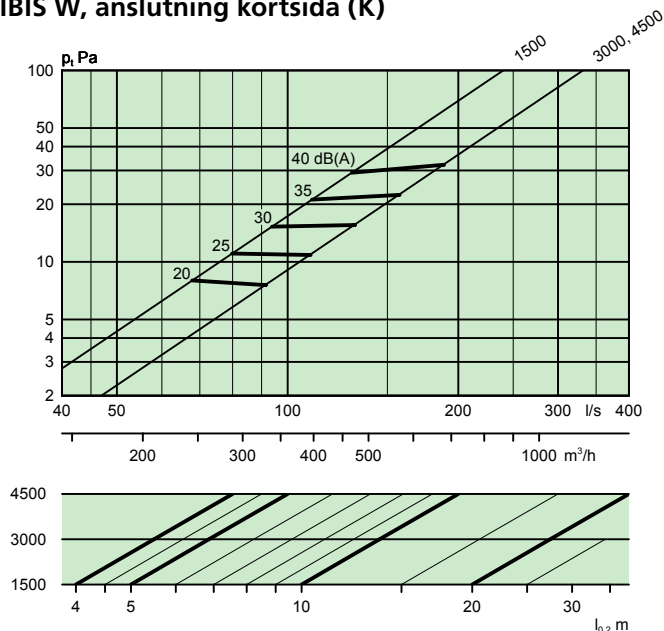
Dimensioneringsdiagram

- Kastlängd $l_{0,2}$ är mätt vid isotermisk inblåsning.
- Rekommenderad max undertemperatur 12 K vid standard dysinställning.
- Diagrammen skall ej användas för injustering.
- dB(A) gäller för normaldämpat rum, 4dB rumsdämpning/10 m² ekvivalent rumsabsorptionsarea.
- För beräkning av luftstrålens utbredning, lufthastigheter i vistelsezonen eller ljudnivåer i rum med andra dimensioner hänvisas till våra beräkningsprogram som finns på www.swegon.com.

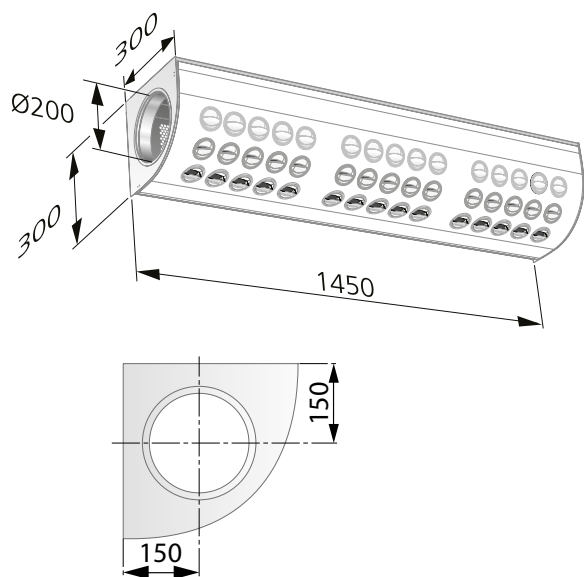
IBIS W, anslutning bak (B)



IBIS W, anslutning kortsida (K)



Mått och vikt



Figur 4. IBIS W.

IBIS W	
Vikt	12,1 kg

Specifikation

Produkt

Dyskanal	IBIS W	a	-200
Version			
Nominell anslutningsdimension mm:			

Beskrivningstext

Exempel på beskrivningstext enligt VVS AMA

TD XX

Swegons dyskanal IBIS Wall för takvinkelmontage med följande funktioner:

- 100 % flexibel spridningsbild
- Individuellt inställbara dysor
- Moduler om 1500 mm
- Pulverlackerad vit, RAL 9003/NCS S 0500-N

Storlek: IBIS Wa-200 xx st