

EAGLE Wall b

Montering – Injustering – Skötsel

20160329

Montering

Se figur 1.

1. Håltagning i vägg enligt håltagningsmått, I x J i måtttabell på sidan 2.
2. Anslutningslådan placeras i hålet.
3. Fästramen skjuts in i anslutningslådan och fixeras med skruv i kortsidorna mot anslutningslådan och in i väggkonstruktionen.
4. Montering och demontering av ingående delar framgår av figur 1.
5. Spridardelen trycks fast i fästramen.

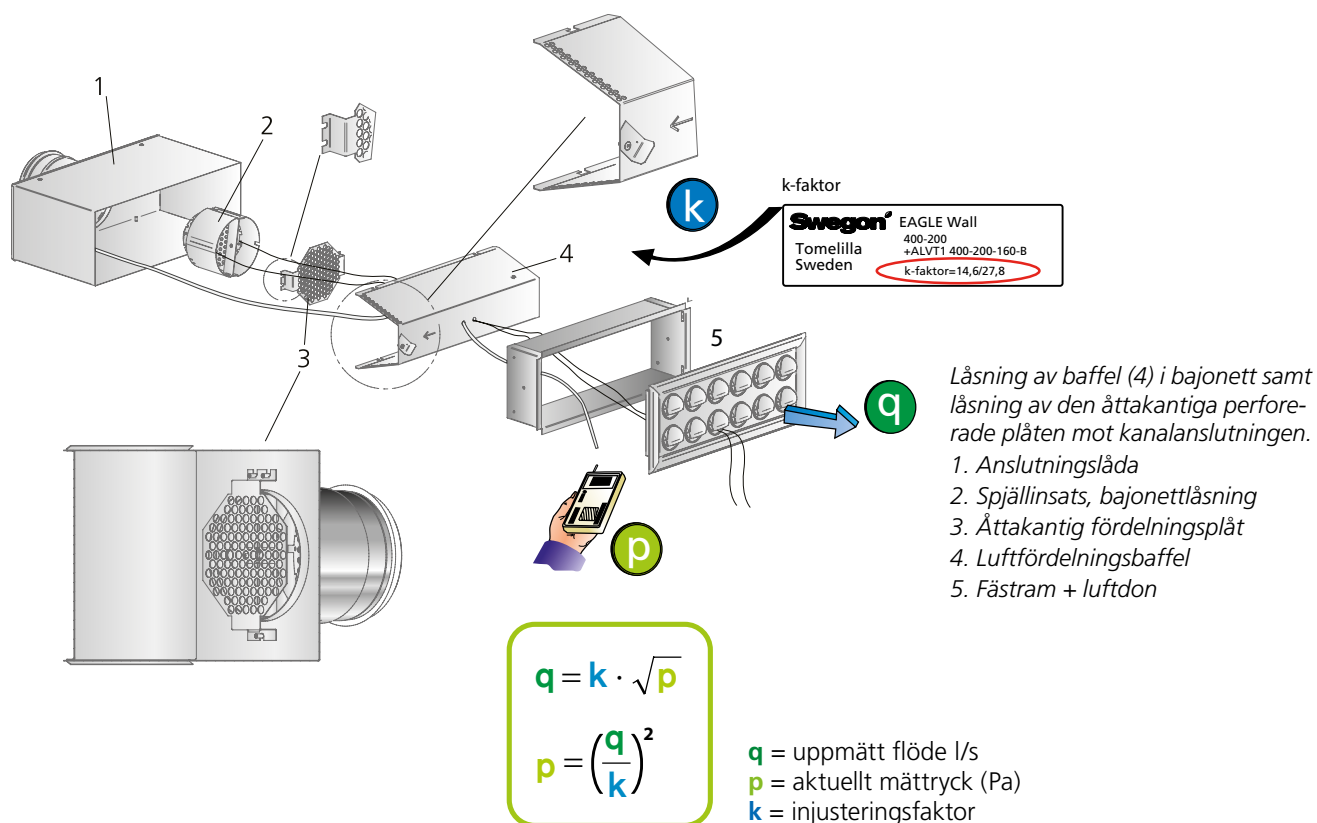
Injustering

Injustering skall göras med spridardelen monterad. Mät slang och spjällreglage dras ut ur donet genom en dysa. Manometer ansluts till mät slang. Med hjälp av donets k-faktor kan önskat injusteringstryck beräknas. Spjället ställs in i rätt läge, injusteringsknut knyts på spjällsnörena för att indikera spjällläget. Därefter låses snören mot låsskruv i luftfördelningsbaffel.

K-faktor finns angiven på produktens märkning samt även i gällande injusteringsanvisning på www.swegon.com. Se figur 1.

Skötsel

Luftdonet rengörs vid behov med ljummet vatten och diskmedel alternativt dammsugare och borstmunstycke. Kanalsystemet nås genom att spridardelen demonteras, akustikbaffeln dras ut, fördelningsplåten fälls åt sidan och spjället vrids ur sitt fäste från inloppet. Se figur 1.



Figur 1. Montering. Injustering.

Mått och vikt

EAGLE W

Storlek	A	B	ØD	F	G	G2
300-150	330	180	99	295-375	225-305	270-350
400-150	430	180	124	295-375	225-305	331-411
400-200	430	230	159	315-395	225-305	331-411
550-250	580	280	199	360-440	251-331	371-451
550-300	580	330	249	385-465	251-331	425-505

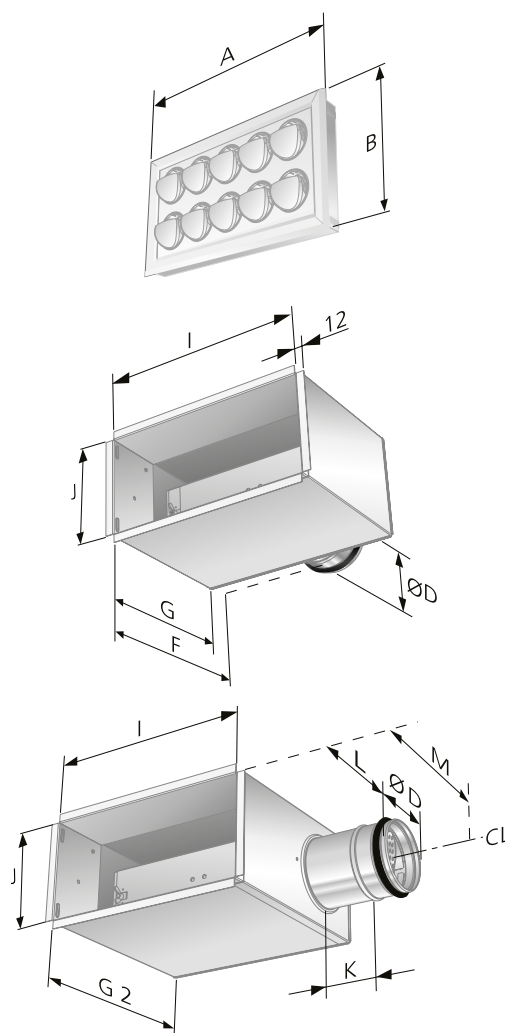
Håltagningsmått I x J

Måtten G2, K, L samt M gäller för sidoansluten anslutningslåda.

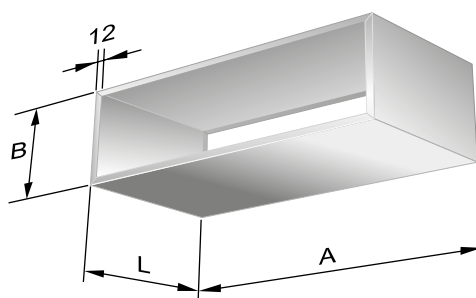
Storlek	K	L	M	I x J	Vikt, kg
300-150	85	145-225	195-275	305 x 155	3,0
400-150	85	180-260	240-320	405 x 155	3,5
400-200	100	145-225	225-305	405 x 205	4,0
550-250	120	145-225	245-325	555 x 255	6,5
550-300	145	145-225	275-355	555 x 305	7,5

Sarg ALVT 1

Storlek	A	B	L
300-150	330	180	230
400-150	430	180	230
400-200	430	230	230
550-250	580	280	255
550-300	580	330	255



Figur 2. EAGLE Wall med anslutningslåda ALV.



Figur 3. Sarg ALVT 1.

K-faktor

EAGLE W och ALV

ALV	EAGLE Wall, tilluft				
	Storlek	Anslutning bak		Anslutning kortsida	
		Storlek	Stängd spalt	Öppen spalt	Stängd spalt
300-150-100	300-100	7,8	9,2	7,2	8,1
400-150-125	400-150	9,9	11,8	9,6	11,1
400-200-160	400-200	14,8	17,1	14	15,9
550-250-200	550-250	25,5	27,8	24,4	26,8
550-300-250	550-300	31,1	33,9	30,5	33,4