

# PELICAN™ Wall

Перфорированный диффузор приточного воздуха для монтажа в стену



PELICAN  
Wall

## Основные данные

- ▶ Для эффективного охлаждения помещения с большой  $\Delta t$  и с высокой степенью комфорта
- ▶ Возможность многократной регулировки картины распределения воздуха
- ▶ Возможность чистки, съёмная заслонка
- ▶ Простая наладка с измерительным выводом
- ▶ Возможность подключения воздуховода сзади/сбоку
- ▶ Съёмная лицевая панель
- ▶ Используется с камерой статического давления ALV
- ▶ Выпускается в разной цветовой гамме

## Краткая таблица

РАСХОД ВОЗДУХА - УРОВЕНЬ ШУМА							
PELICAN W	ALV	25 дБ(А)		30 дБ(А)		30 дБ(А)	
Типоразмер	Типоразмер	л/с	м³/ч	л/с	м³/ч	л/с	м³/ч
300 x 150	300-150-100-B	16	58	21	76	31	112
400 x 150	400-150-125-B	22	79	28	101	40	144
400 x 200	400-200-160-B	36	130	46	166	62	223
550 x 250	550-250-200-B	52	187	69	248	86	310
550 x 300	550-300-250-B	85	306	100	360	130	468

Данные приведены при общем давлении 50 Па.

## Техническое описание

### Конструкция

Прямоугольный приточный диффузор для монтажа в стену. Съемная перфорированная лицевая панель монтируется в камеру ALV и снабжена поворотными воздухораспределительными и направляющими дисками VARIZON®.

### Материалы и покрытие

Лицевая панель выполнена из листовой стали, камера статического давления – из оцинкованной листовой стали, диски VARIZON® – из черного пластика (полипропилен). Лицевая панель диффузора окрашена изнутри и снаружи белой интерьерной краской RAL 9003/NCS S 0500-N. Можно заказать альтернативные стандартные цвета: RAL 9010 - белый, RAL 9006 - белый металлик, RAL 7037 - матовый серый, RAL 9007 - серый металлик, RAL 9005 - смолянисто-черный. Другие цвета - по специальному запросу.

### Принадлежности

Камера статического давления: ALV. Выполнена из оцинкованного стального листа, содержит съемную регулировочную заслонку, трубки для измерения давления, а также акустический экран. Можно заказать с задним либо боковым присоединением воздуховода.

### Проектирование

При демонтаже лицевой панели, обеспечивается доступ к направляющим дискам, см. рис. 1. Каждый диск может поворачиваться на 360°, обеспечивая требуемое направление воздуха.

Следует учитывать, что, если диффузор расположен вблизи угла комнаты/помещения, нужно использовать картину распределения 45°, см рис. 5.

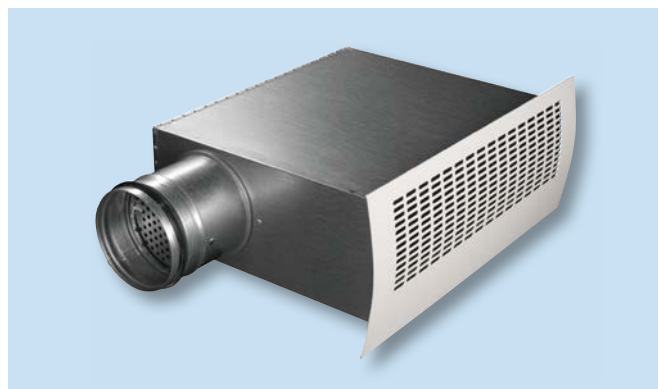
### Монтаж

1. Отверстие в стене подготавливается согласно приведенным размерам (см. далее).
2. Камера статического давления вставляется в отверстие.
3. Между камерой статического давления и крепежной рамой используется уплотнитель для предотвращения утечек. Крепежная рама вставляется в камеру статического давления. Короткие стороны рамы крепятся винтами к камере статического давления и к конструкции стены.
4. Дозирующий экран вставляется в крепежную раму и закрепляется крыльчатыми гайками.
5. Лицевая панель вставляется прочно в крепежную раму.

См. рис. 1.

### Наладка

Наладка выполняется для полностью собранного и смонтированного диффузора. Шнуры заслонки и измерительные трубки вытягиваются из диффузора через лицевую панель. Манометр подключается к измерительной трубке. Значение манометра пересчитывается в значение расхода воздуха с помощью специальной формулы и К-фактора. Заслонка устанавливается в необходимое положение, на шнурах заслонки завязывается узел для обозначения ее положения. Далее шнуры фиксируются к крепежному винту в дозирующем экране, см. рис. 1.



### Обслуживание

Диффузор чистится, при необходимости, теплой водой с посудомоечным средством или пылесосом с мягкой насадкой. Для доступа к системе воздухопроводов необходимо снять лицевую панель, дозирующий лист поворачивается в сторону, а блок заслонки выворачивается простым движением руки, см рис. 1.

### Экология

Декларация применяемых материалов имеется на нашем сайте [www.swegon.com](http://www.swegon.com).

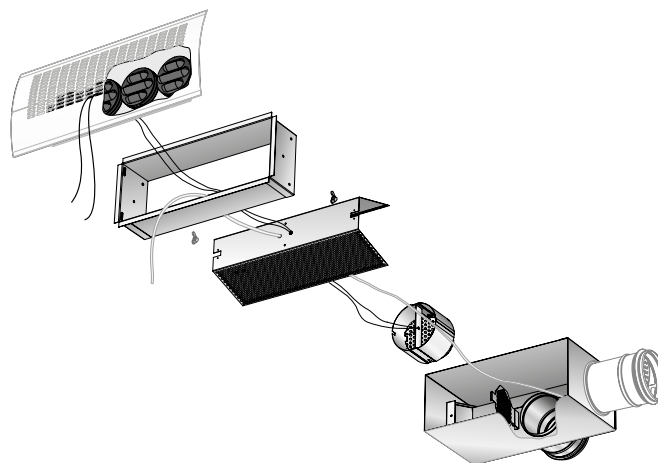


Рисунок 1. Монтаж

## Технические данные

- Уровень шума дается в дБ(А) для продуктов в помещениях и относится к помещениям с эквивалентной 10 м<sup>2</sup> площадью звукопоглощения.
- Длина струи  $l_{0,2}$  измерена в условиях изотермического воздушного потока. Диаграммы относятся к диффузору PELICAN W, расстояние от потолка до верхнего края которого равно 200 мм.
- Рекомендуемая максимальная  $\Delta t$  приточного воздуха и помещения = 12 К при стандартной конфигурации.
- Для расчета ширины воздушной струи, скорости воздуха в зоне обслуживания и уровня шума в помещениях других размеров рекомендуется использовать нашу расчетную программу ProAir web, см. [www.swegon.com](http://www.swegon.com).

## Уровень шума

### PELICAN W + ALV - Приток

#### Мощность звука $L_w$ (дБ)

Таблица  $K_{ок}$

Типоразмер	Средняя частота (октавная полоса) Гц							
	63	125	250	500	1000	2000	4000	8000
PELICAN W + ALV								
300-150	0	5	6	1	-2	-6	-14	-19
400-150	1	7	6	2	-2	-8	-16	-19
400-200	-3	5	5	2	-2	-2	-17	-20
550-250	3	5	5	3	-2	-8	-17	-18
550-300	-1	6	5	3	-2	-9	-18	-20
Допуск ±	2	2	2	2	2	2	2	2

#### Шумоглушение $\Delta L$ (дБ)

Таблица  $\Delta L$

Типоразмер	Средняя частота (октавная полоса) Гц							
	63	125	250	500	1000	2000	4000	8000
PELICAN W + ALV								
300-150	20	12	8	1	6	13	7	7
400-150	18	8	7	5	6	7	10	12
400-200	14	11	4	3	5	7	5	5
550-250	11	11	3	4	2	3	5	8
550-300	13	9	2	3	5	3	4	5
Допуск ±	2	2	2	2	2	2	2	2

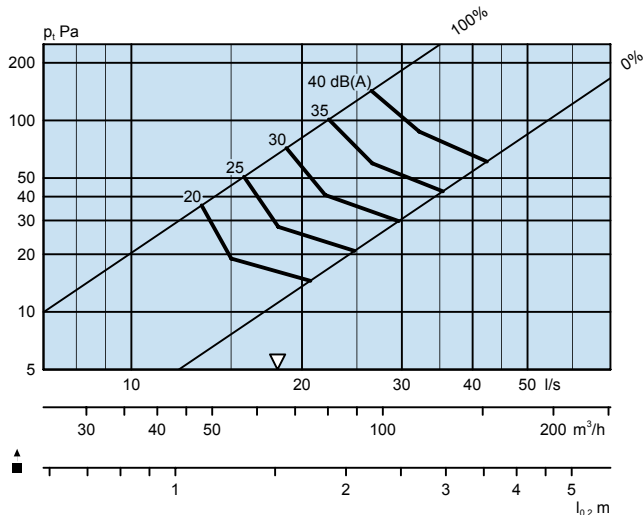
# Диаграммы выбора

Расход воздуха – Перепад давления – Уровень шума – Длина струи

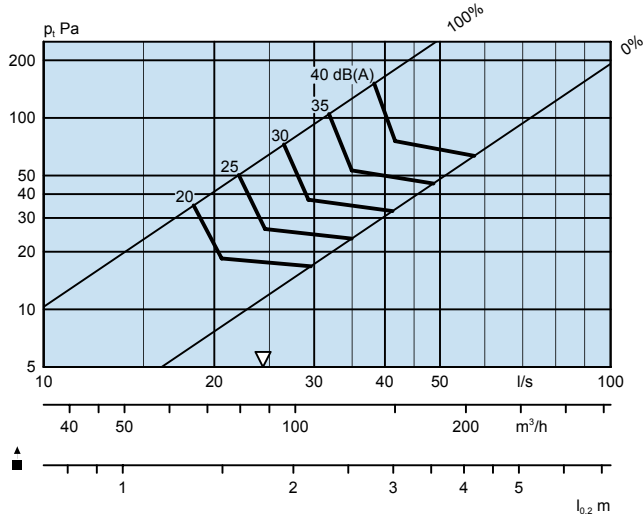
- Рекомендуемая максимальная  $\Delta t$  приточного воздуха и помещения = 12 К при стандартной конфигурации.

## Приток – Диффузор с ALV

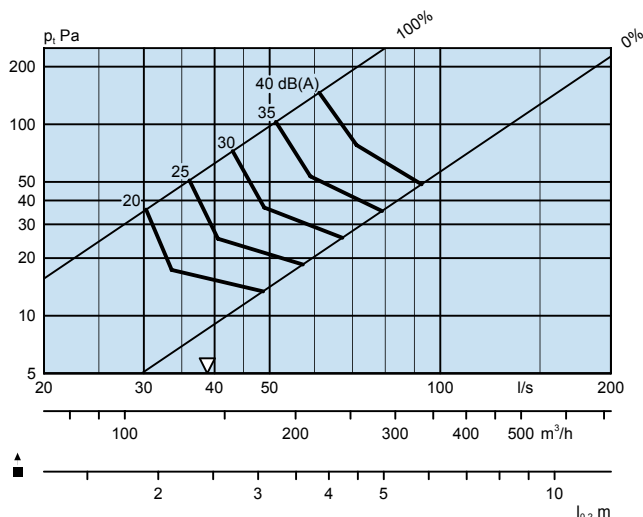
PELICAN W 300-150 + ALV 300-150-100 В/К



PELICAN W 400-150 + ALV 400-150-125 В/К

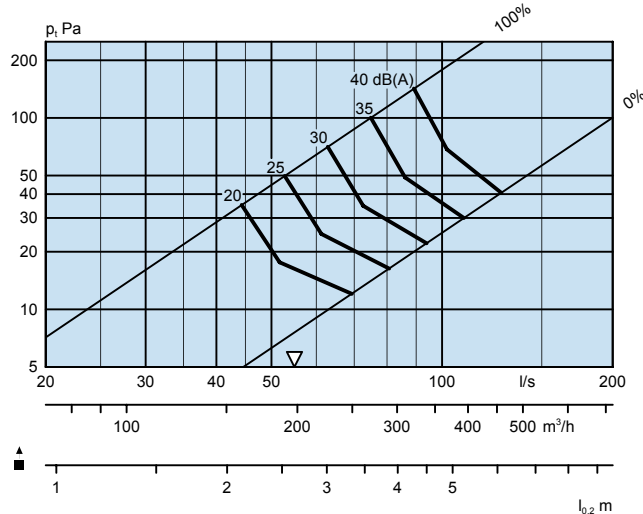


PELICAN W 400-200 + ALV 400-200-160 В/К

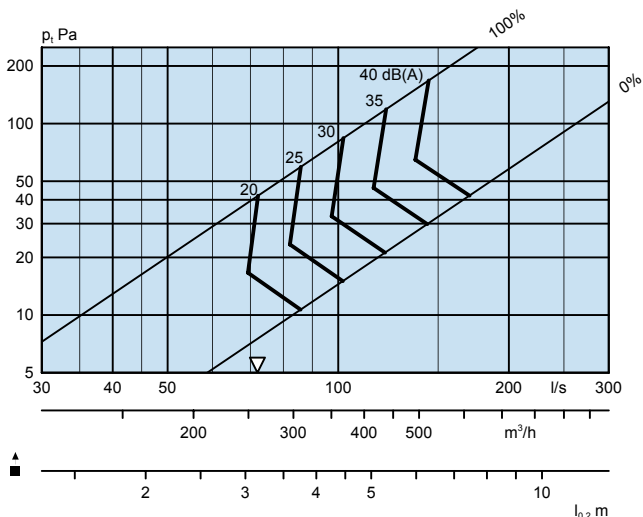


- Длина струи  $l_{0,2}$  измерена в условиях изотермического воздушного потока. Диаграммы относятся к диффузору PELICAN W, расстояние от потолка до верхнего края которого равно 200 мм.
- Для расчета ширины воздушной струи, скорости воздуха в зоне обслуживания и уровня шума в помещениях других размеров рекомендуется использовать нашу расчетную программу ProAir web, см. [www.swegon.com](http://www.swegon.com).
- Диаграммы не используются для наладки диффузора.
- $\nabla$  = Минимальный расход воздуха для проведения наладки.
- Значения дБ(А) применимы для помещений со стандартным звукопоглощением 4 дБ / эквивалентной 10 м<sup>2</sup> площадью звукопоглощения.
- дБ(С) обычно на 6-9 дБ больше дБ(А).
- При расположении форсунок 45°  $l_{0,2}$  будет длиннее примерно на 50%. Длина струи считается от центра диффузора и 45° 1-стороннее распределение воздуха. См. рис. 2-5.

PELICAN W 550-250 + ALV 550-250-200 В/К



PELICAN W 550-300 + ALV 550-300-250 В/К



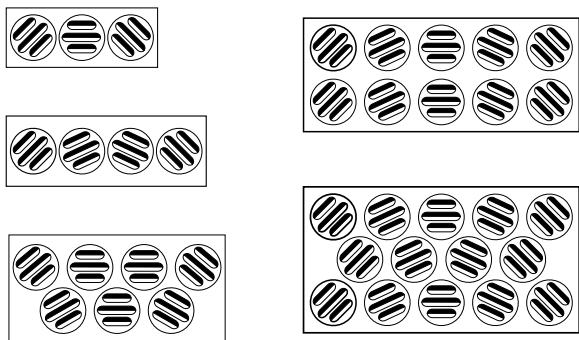


Рисунок 2. Конфигурация дисков для стандартной картины распределения воздуха

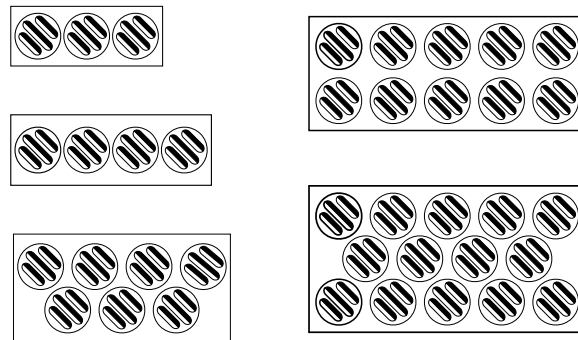


Рисунок 3. Конфигурация дисков для картины распределения воздуха 45° влево

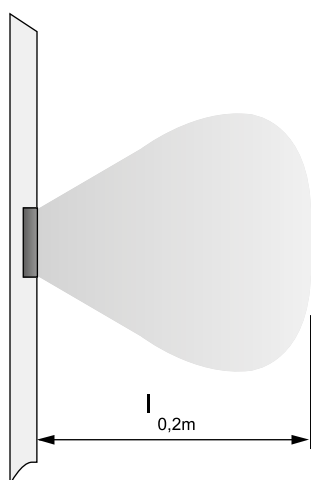


Рисунок 4. Изовела, картина распределения стандарт 0°

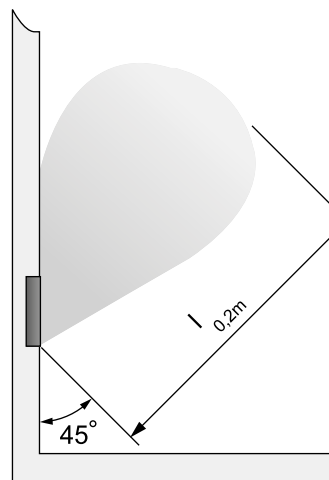


Рисунок 5. Изовела, картина распределения 45° влево

# Размеры и вес

## PELICAN W

Типоразмер	A	B	ØD	F	G	G2	K	L	M	I x J	Вес, кг
300x150	350	200	99	295-375	225-305	270-350	85	145-225	195-275	305x155	3,0
400x150	480	200	124	295-375	225-305	331-411	85	180-260	240-320	405x155	3,5
400x200	480	250	159	315-395	225-305	331-411	100	145-225	225-305	405x205	4,0
550x250	650	300	199	360-440	251-331	371-451	120	145-225	245-325	555x255	6,5
550x300	650	350	249	385-465	251-331	425-505	145	145-225	275-355	555x305	7,0

Размер отверстия = I x J.

Размеры G2, K, L и M относятся к боковому подсоединению камеры статического давления.

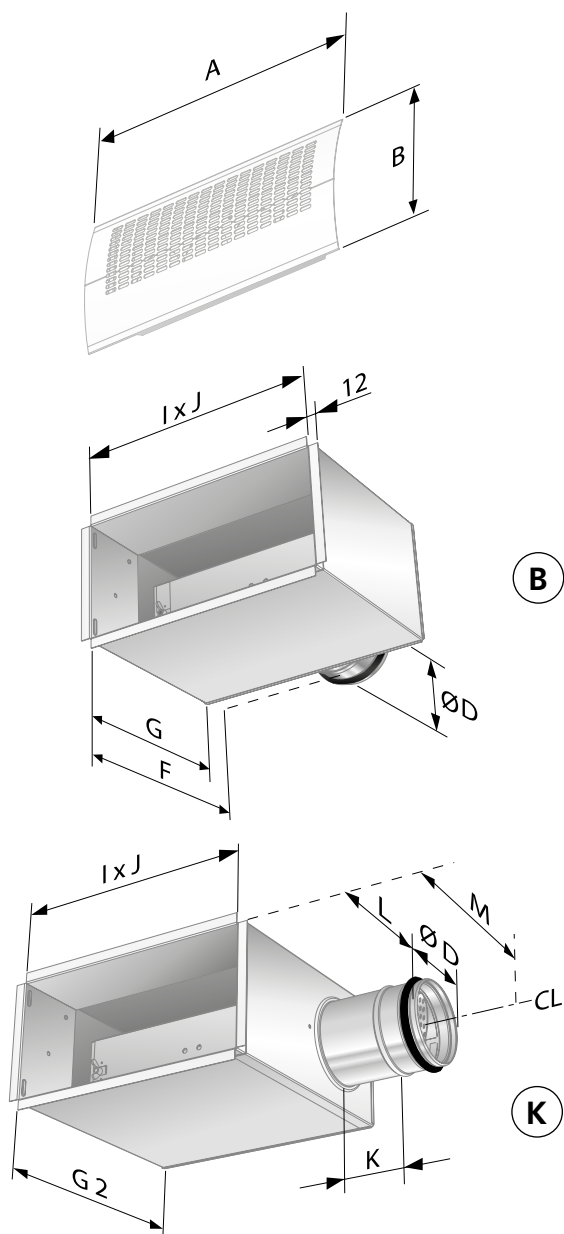


Рисунок 6. PELICAN W + ALV

B = Заднее подсоединение, K = Боковое подсоединение,

CL = линия центра соединительного ниппеля

## Спецификация

### Продукт

Прямоугольный диффузор для монтажа в стену

PELICAN W a -aaa -bbb

Версия:

Ном.ширина, мм:  
300, 400, 550

Ном.высота, мм:  
150, 200, 250, 300

Стандартный ассортимент

Типоразмер: 300-150  
400-150  
400-200  
550-250  
550-300

### Камера статического давления

Камера статического давления ALV d -aaa-bbb-ccc -d

Версия:

Для Типоразмер: ALV:

300-150	300-150-100
400-150	400-150-125
400-200	400-200-160
550-250	550-250-200
550-300	550-300-250

Вариант подсоединения:

V = Задняя сторона  
K = Боковая сторона

## Текст спецификации

Комплектный прямоугольный перфорированный диффузор производства Swegon типа PELICAN W для монтажа в стену с камерой статического давления ALV для монтажа в стену производства Swegon со следующими характеристиками::

- Возможность 100% регулировки картины распределения воздуха
- Индивидуально регулируемые диски VARIZON® из полипропилена
- Камера ALV со съемной фиксируемой регулировочной заслонкой с дозирующей функцией, с методом измерения с малой погрешностью
- Возможность чистки диффузора и камеры статического давления
- Нанесенная методом напыления белая краска RAL 9003/NCS S 0500-N

Типоразмер: PELICAN Wa aaa - bbb c xx шт.  
ALVd aaa - bbb - ccc -d