

PELICAN™ Wall

Монтаж - Настройка - Обслуживание

20160330

Общая информация

Прямоугольный перфорированный диффузор приточного воздуха для монтажа в стену подходит для постоянного и переменного воздуха. Картины распределения воздуха можно легко поменять с помощью поворотных воздухораспределительных дисков, расположенных за съемной лицевой панелью.

Конструкция

Прямоугольный приточный диффузор для монтажа в стену. Съемная перфорированная лицевая панель монтируется в камеру ALV и снабжена поворотными воздухораспределительными и направляющими дисками VARIZON®.

Монтаж

1. Отверстие в стене подготавливается согласно приведенным размерам (см. далее).
2. Камера давления вставляется в отверстие.
3. Крепежная рама вставляется в камеру давления. Короткие стороны рамы крепятся винтами к камере давления и к конструкции стены.
4. Порядок монтажа и демонтажа компонентов показан на рисунке 2.
5. Лицевая панель вставляется прочно в крепежную раму.

Настройка

Настройка выполняется для полностью собранного и смонтированного диффузора. Шнуры заслонки и измерительные трубки вытягиваются из диффузора через лицевую панель. Манометр подключается к измерительной трубке. Значение манометра пересчитывается в значение расхода воздуха с помощью специальной формулы и К-фактора. Заслонка устанавливается в необходимое положение, на шнурах заслонки завязывается узел для обозначения ее положения. Далее шнуры фиксируются к крепежному винту в дозирующем экране, см. рис. 1.

Обслуживание

Диффузор чистится, при необходимости, теплой водой с посудомоечным средством или пылесосом с мягкой насадкой. Для доступа к системе воздуховодов необходимо снять лицевую панель, дозирующий лист поворачивается в сторону, а блок заслонки выворачивается простым движением руки, см. рис. 1.

Экология

Декларация применяемых материалов имеется на нашем сайте www.swegon.com.

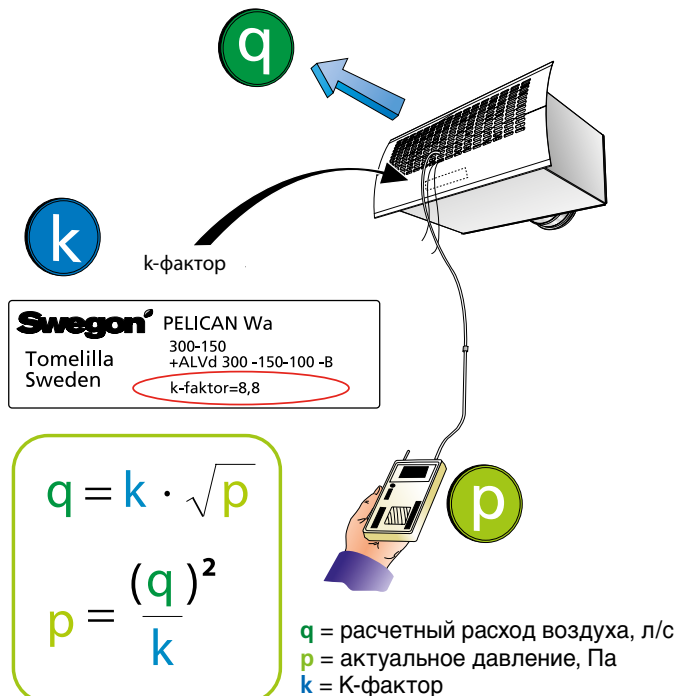
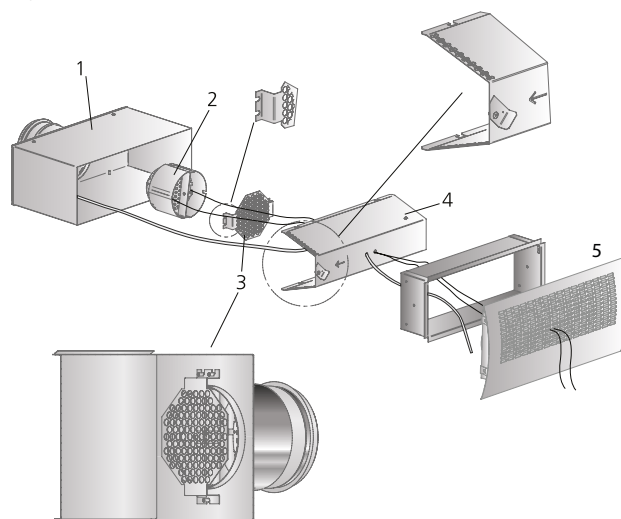


Рисунок 1. Настройка



Крепление отражающего листа и дозирующего экрана к присоединению воздуховода

1. Камера статического давления
2. Блок заслонки
3. Восьмиугольный дозирующий экран
4. Отражающий лист
5. Монтажная рама + диффузор

Рисунок 2. Монтаж

Swegon

Размеры и вес

PELICAN Wall

| Типоразмер | A | B | ØD | E | G | G2 | K | L | M | I x J | Вес, кг |
|------------|-----|-----|-----|---------|---------|---------|-----|---------|---------|---------|---------|
| 300x150 | 350 | 200 | 99 | 295-375 | 225-305 | 270-350 | 85 | 145-225 | 195-275 | 305x155 | 3,0 |
| 400x150 | 480 | 200 | 124 | 295-375 | 225-305 | 331-411 | 85 | 180-260 | 240-320 | 405x155 | 3,5 |
| 400x200 | 480 | 350 | 159 | 315-395 | 225-305 | 331-411 | 100 | 145-225 | 225-305 | 405x205 | 4,0 |
| 550x250 | 650 | 300 | 199 | 360-440 | 251-331 | 371-451 | 120 | 145-225 | 245-325 | 555x255 | 6,5 |
| 550x300 | 650 | 350 | 249 | 385-465 | 251-331 | 425-505 | 145 | 145-225 | 275-355 | 555x305 | 7,0 |

Размер отверстия = I x J

Размеры G2, K, L и M относятся к боковому подсоединению камеры статического давления.

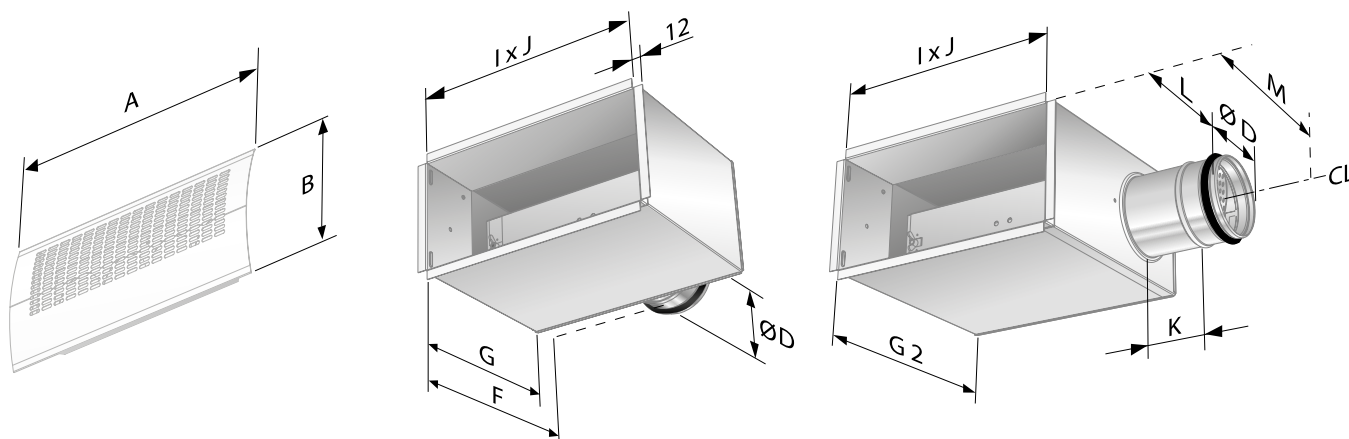


Рисунок 2. PELICAN Wall + ALVe

Конфигурации дисков

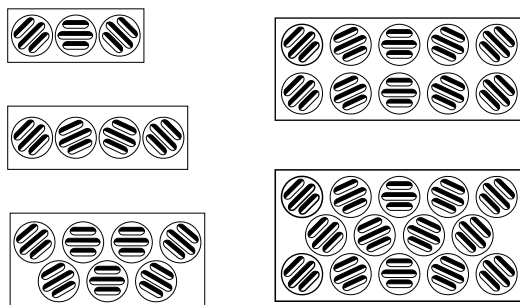


Рисунок 3. Конфигурация дисков для стандартной картины распределения воздуха

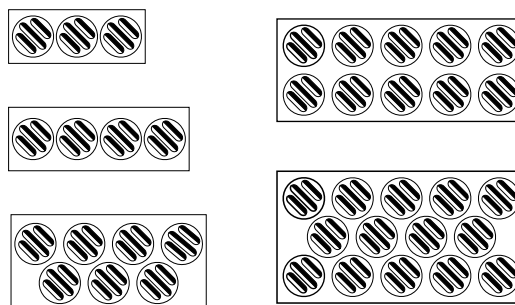


Рисунок 4. Конфигурация дисков для альтернативной картины распределения воздуха под углом 45° влево

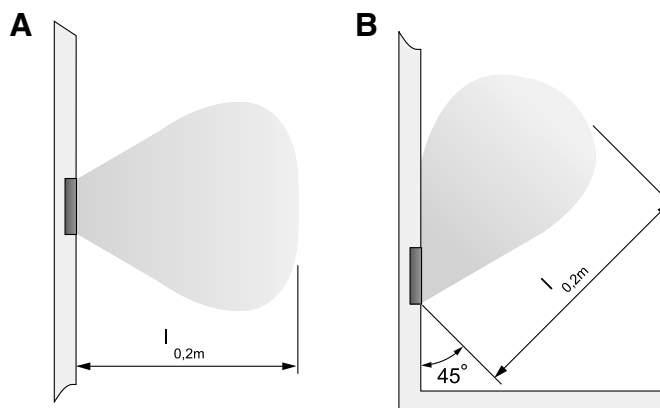


Рисунок 5. Изовелы

A. Стандартная картина распределения, 0°.

B. Альтернативная картина распределения, под углом 45° влево.

К-фактор

| PELICAN Wa | Приток | | |
|------------|-------------|----------------------|-----------------------|
| | ALVe | Заднее подсоединение | Боковое подсоединение |
| 300-150 | 300-150-100 | 8,8 | 8,1 |
| 200-150 | 400-150-125 | 10,9 | 11,1 |
| 400-200 | 400-200-160 | 17,3 | 17,3 |
| 550-250 | 550-250-200 | 25,6 | 25,1 |
| 550-300 | 550-300-250 | 32,2 | 32,6 |