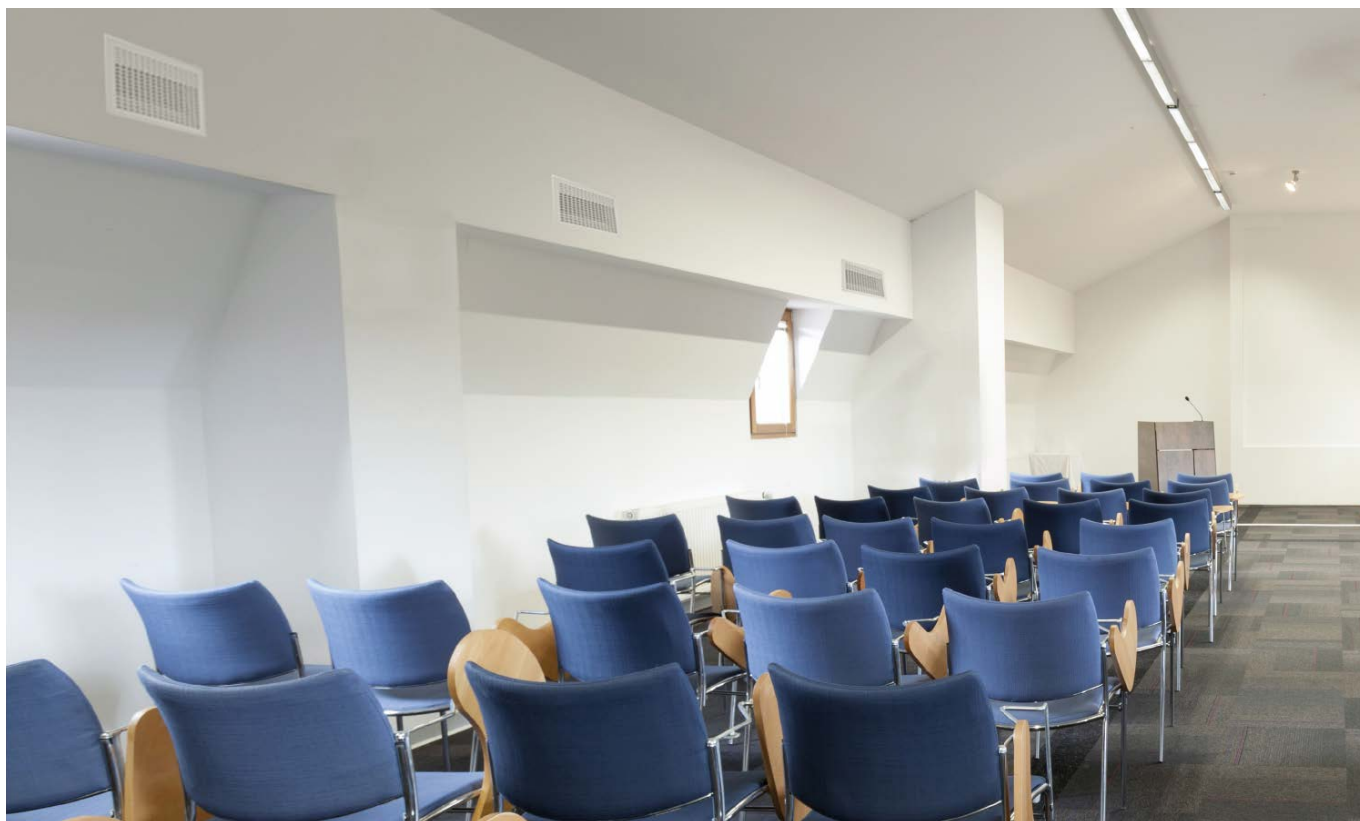


LOCKZONE™ Wall

Перфорированный диффузор для монтажа в стену



LOCKZONE
Wall

Основные данные

- ▶ Успешно применяется для постоянного или переменного расходов воздуха
- ▶ Для эффективного охлаждения помещения с большой Δt и с высокой степенью комфорта
- ▶ Направленная перфорация
- ▶ Возможность чистки
- ▶ Простая наладка
- ▶ Используется с камерой статического давления ALV
- ▶ Выпускается в разной цветовой гамме

Краткая таблица

| РАСХОД ВОЗДУХА - УРОВЕНЬ ШУМА | | | | | | | |
|-------------------------------|---------------|----------|------|----------|------|----------|------|
| LOCKZONE W | ALV | 25 дБ(А) | | 30 дБ(А) | | 35 дБ(А) | |
| Типоразмер | Типоразмер | л/с | м³/ч | л/с | м³/ч | л/с | м³/ч |
| 300-150 | 300-150-100-K | 14 | 50 | 18 | 65 | 33 | 119 |
| 400-150 | 400-150-125-K | 24 | 86 | 31 | 112 | 50 | 180 |
| 400-200 | 400-200-160-K | 38 | 137 | 49 | 176 | 83 | 299 |
| 550-250 | 550-250-200-K | 56 | 202 | 71 | 256 | 100 | 360 |
| 550-300 | 550-300-250-K | 95 | 342 | 110 | 396 | 160 | 549 |

При общем давлении 50 Па

Техническое описание

Конструкция

Прямоугольный диффузор приточного воздуха для монтажа в стену. Съёмная лицевая панель с направленной перфорацией.

Материалы и покрытие

Лицевая панель выполнена из листовой стали и алюминия, камера статического давления ALV – из оцинкованной листовой стали. Диффузор окрашен изнутри и снаружи белой интерьерной краской RAL 9003/NCS S 0500-N. Можно заказать альтернативные стандартные цвета: RAL 9010 - белый, RAL 9006 - белый металлик, RAL 7037 - матовый серый, RAL 9007 - серый металлик, RAL 9005 - смолянисто-черный. Другие цвета – по специальному запросу.

Принадлежности

Камера статического давления:

ALV. Выполнена из оцинкованной листовой стали, содержит съёмную регулировочную заслонку, трубки для измерения давления, а также дозирующий экран. Можно заказать с задним либо боковым подсоединением.

Рама:

ALVT 1. Для эстетического оформления монтажа камеры ALV.

Проектирование

Размеры камеры статического давления ALV адаптированы под стандартные гипсовые стеновые блоки с межцентровыми расстояниями 600 мм и 450 мм. См. рис. 1.

Монтаж

См. рис. 1.

1. Отверстие в стене подготавливается согласно приведенным размерам (см. далее).
2. Камера статического давления вставляется в отверстие.
3. Между камерой статического давления и крепежной рамой используется уплотнитель для предотвращения утечек. Крепежная рама вставляется в камеру статического давления. Короткие стороны рамы крепятся винтами к камере статического давления и к конструкции стены.
4. Порядок монтажа и демонтажа компонентов показан на рисунке 1.
5. Лицевая панель вставляется прочно в крепежную раму.

Наладка

Наладка выполняется для полностью собранного и смонтированного диффузора. Шнуры заслонки и измерительные трубки вытягиваются из диффузора через перфорацию. Манометр подключается к измерительной трубке. Значение манометра пересчитывается в значение расхода воздуха с помощью специальной формулы и К-фактора. Заслонка устанавливается в нужное положение, на шнурах заслонки завязывается узел для обозначения ее положения. Далее шнуры фиксируются к крепежному винту в дозирующем экране. См. рис. 1.

К-фактор указан на паспортной табличке диффузора, а также в инструкции по наладке, см. сайт www.swegon.com.

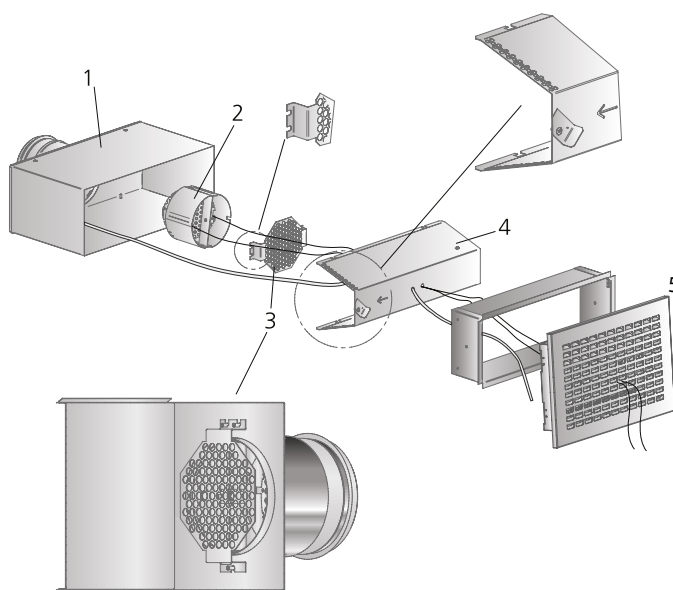


Обслуживание

Чистится при необходимости теплой водой с посудомоечным средством или пылесосом с мягкой насадкой. Для доступа к системе воздуховодов необходимо демонтировать лицевую панель, дозирующий экран и блок заслонки, см. рис. 1.

Экология

Декларация применяемых материалов имеется на нашем сайте www.swegon.com.



Крепление отражающего листа и дозирующего экрана к присоединению воздуховода

1. Камера статического давления
2. Блок заслонки
3. Восьмиугольный дозирующий экран
4. Отражающий лист
5. Монтажная рама + диффузор

Рисунок 1. Монтаж

Технические данные

- Уровень шума дается в дБ(А) для продуктов в помещениях и относится к помещениям с эквивалентной 10 м² площадью звукопоглощения.
- Длина струи $I_{0,2}$ измерена в условиях изотермического воздушного потока. Диаграммы относятся к диффузору LOCKZONE Wall, расстояние от потолка до верхнего края которого равно 200 мм.
- Рекомендуемая максимальная Δt приточного воздуха и помещения = 12 К.
- Для расчета ширины воздушной струи, скорости воздуха в зоне обслуживания и уровня шума в помещениях других размеров рекомендуется использовать нашу расчетную программу ProAir web, см. www.swegon.com.

Уровень шума

LOCKZONE W – Приток

Мощность звука L_w (дБ)

Таблица $K_{ок}$

| Типоразмер LOCKZONE W + ALV | Средняя частота (октавная полоса) Гц | | | | | | | |
|--------------------------------------|--------------------------------------|-----|-----|-----|------|------|------|------|
| | 63 | 125 | 250 | 500 | 1000 | 2000 | 4000 | 8000 |
| 300-150 | -1 | 7 | 5 | -2 | 0 | -5 | -14 | -22 |
| 400-150 | -3 | 3 | 3 | 0 | 0 | -4 | -13 | -20 |
| 400-200 | -2 | 4 | 4 | 0 | 0 | -5 | -14 | -19 |
| 550-250 | -3 | 3 | 2 | 0 | 0 | -6 | -13 | -19 |
| 550-300 | -3 | 5 | 2 | 1 | 0 | -7 | -14 | -20 |
| Допуск ± | 2 | 2 | 2 | 2 | 2 | 2 | 2 | 2 |

Шумоглушение ΔL (дБ)

Таблица ΔL

| Типоразмер LOCKZONE W + ALV | Средняя частота (октавная полоса) Гц | | | | | | | |
|--------------------------------------|--------------------------------------|-----|-----|-----|------|------|------|------|
| | 63 | 125 | 250 | 500 | 1000 | 2000 | 4000 | 8000 |
| 300-150 | 20 | 12 | 8 | 2 | 6 | 13 | 7 | 7 |
| 400-150 | 18 | 8 | 7 | 5 | 6 | 7 | 10 | 12 |
| 400-200 | 14 | 11 | 4 | 3 | 5 | 7 | 5 | 5 |
| 550-250 | 11 | 11 | 3 | 4 | 2 | 3 | 5 | 8 |
| 550-300 | 13 | 9 | 2 | 3 | 5 | 3 | 4 | 5 |
| Допуск ± | 2 | 2 | 2 | 2 | 2 | 2 | 2 | 2 |

Диаграммы выбора

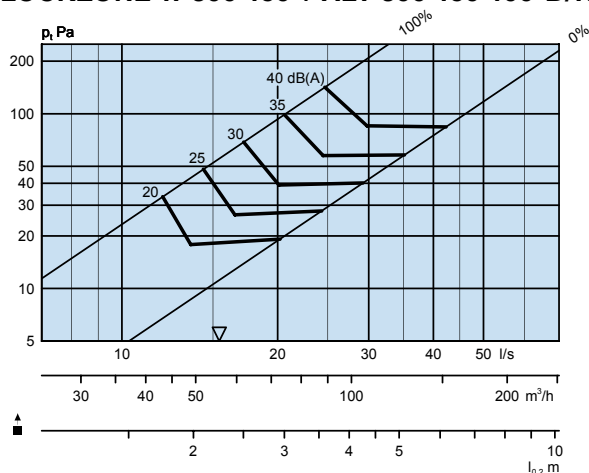
Расход воздуха – Перепад давления – Уровень шума – Длина струи

- Длина струи $l_{0,2}$ измерена в условиях изотермического воздушного потока. Диаграммы относятся к диффузору LOCKZONE Wall, расстояние от потолка до верхнего края которого равно 200 мм.
- Рекомендуемая максимальная Δt приточного воздуха и помещения = 12 К.
- Диаграммы не используются для наладки диффузора.

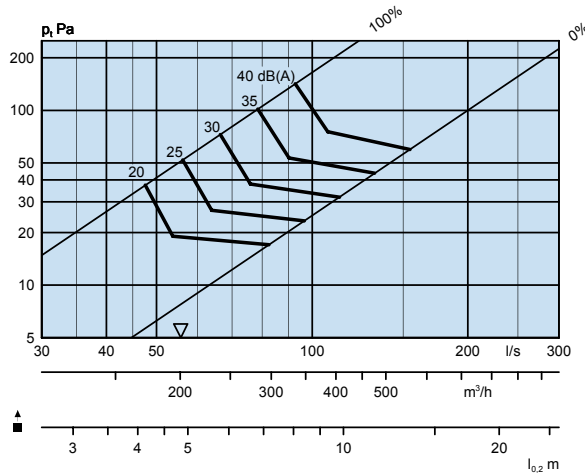
- ∇ = Минимальный расход воздуха для проведения наладки.
- Значения дБ(A) применимы для помещений со стандартным звукопоглощением 4 дБ/ эквивалентной 10 м² площадью звукопоглощения.
- дБ(C) обычно на 6-9 дБ больше дБ(A).
- Для расчета ширины воздушной струи, скорости воздуха в зоне обслуживания и уровня шума в помещениях других размеров рекомендуется использовать нашу расчетную программу ProAir web, см. www.swegon.com.

Диффузор с камерой статического давления

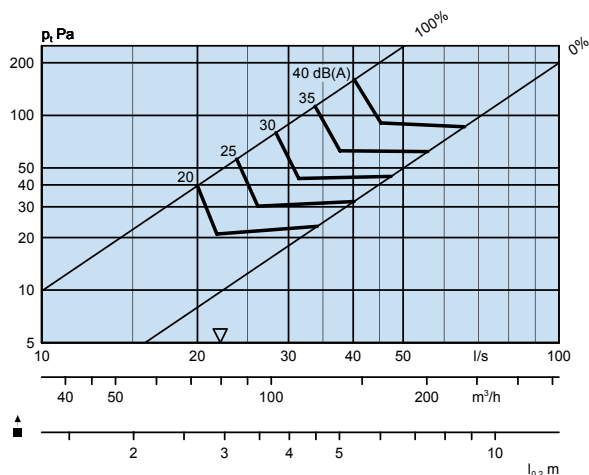
LOCKZONE W 300-150 + ALV 300-150-100-B/K



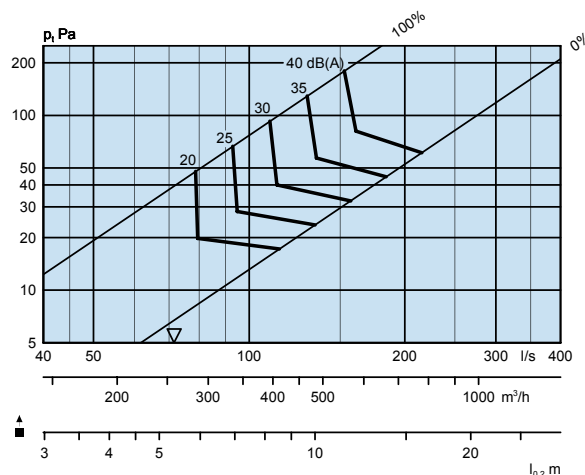
LOCKZONE W 550-250 + ALV 550-250-200-B/K



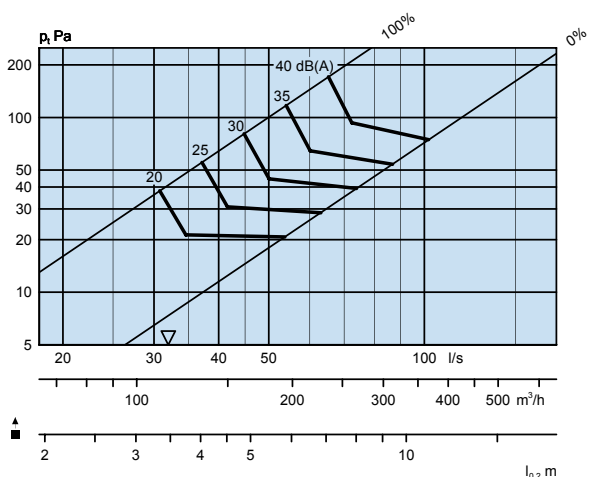
LOCKZONE W 400-150 + ALV 400-150-125-B/K



LOCKZONE W 550-300 + ALV 550-300-250-B/K



LOCKZONE W 400-200 + ALV 400-200-160-B/K



Размеры и вес

LOCKZONE W

| Типоразмер | A | B | ∅D | F | G | G2 | K | L | M | I x J | Вес, кг |
|------------|-----|-----|-----|---------|---------|---------|-----|---------|---------|-----------|---------|
| 300-150 | 330 | 180 | 99 | 295-375 | 225-305 | 270-350 | 85 | 145-225 | 195-275 | 305 x 155 | 3,0 |
| 400-150 | 430 | 180 | 124 | 295-375 | 225-305 | 331-411 | 85 | 180-260 | 240-320 | 405 x 155 | 3,5 |
| 400-200 | 430 | 230 | 159 | 315-395 | 225-305 | 331-411 | 100 | 145-225 | 225-305 | 405 x 205 | 4,0 |
| 550-250 | 580 | 280 | 199 | 360-440 | 251-331 | 371-451 | 120 | 145-225 | 245-325 | 555 x 255 | 6,5 |
| 550-300 | 580 | 330 | 249 | 385-465 | 251-331 | 425-505 | 145 | 145-225 | 275-355 | 555 x 305 | 7,5 |

Размеры G2, K, L, M относятся к боковому подсоединению
камеры статического давления

Размеры отверстия = I x J

CL = линия центра соединительного ниппеля

Рама ALVT 1

| Типоразмер | A | B | N |
|------------|-----|-----|-----|
| 300-150 | 330 | 180 | 230 |
| 400-150 | 430 | 180 | 230 |
| 400-200 | 430 | 230 | 230 |
| 550-250 | 580 | 280 | 255 |
| 550-300 | 580 | 330 | 255 |

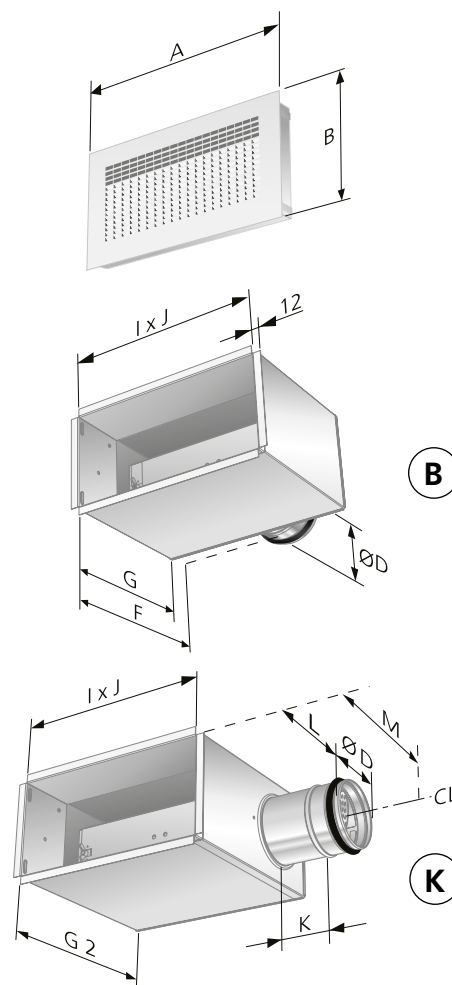


Рисунок 2. LOCKZONE W с ALV

B = Заднее подсоединение, K = Боковое подсоединение

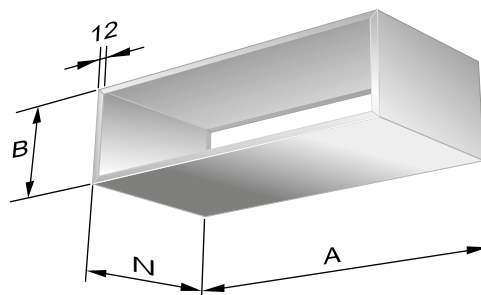


Рисунок 3. Рама ALVT 1

Спецификация

Продукт

Прямоугольный перфорированный диффузор для монтажа в стену LOCKZONE W a -aaa -bbb

Версия:

Ном. ширина, мм:
300, 400, 550

Ном. высота, мм:
150, 200, 250, 300

Стандартный ассортимент

Типоразмер: 300-150
 400-150
 400-200
 550-250
 550-300

Принадлежности

Камера статического давления ALV e -aaa-bbb-ccc -d

Версия:

Типоразмер: ALV
300-150 300-150-100
400-150 400-150-125
400-200 400-200-160
550-250 550-250-200
550-300 550-300-250

Вариант подсоединения:
В = Заднее подсоединение
К = Боковое подсоединение

Рама ALVT 1 e -aaa - bbb

Версия:

Типоразмер: 300-150
 400-150
 400-200
 550-250
 550-300

Текст спецификации

Комплектный прямоугольный перфорированный диффузор производства Swegon типа LOCKZONE W для монтажа в стену с камерой статического давления ALV со следующими характеристиками:

- Направленная перфорация
- Нанесенная методом напыления белая краска RAL 9003/NCS S 0500-N
- Возможность чистки диффузора и камеры статического давления
- Камера ALV со съемной фиксируемой регулировочной заслонкой с дозирующей функцией, с методом измерения с малой погрешностью

Размер: LOCKZONE Wa - aaa - bbb c
 ALVe aaa - bbb - ccc -d xx шт.

Принадлежности:

Рама: ALVT 1e - aaa - bbb xx шт.