

LOCKZONE™ Wall a

Монтаж - Настройка - Обслуживание

20160330

Монтаж

См. рис. 1.

1. Отверстие в стене подготавливается согласно приведенным размерам (см. далее).
2. Камера статического давления вставляется в отверстие.
3. Между камерой статического давления и крепежной рамой используется уплотнитель для предотвращения утечек. Крепежная рама вставляется в камеру статического давления. Короткие стороны рамы крепятся винтами к камере статического давления и к конструкции стены.
4. Порядок монтажа и демонтажа компонентов показан на рисунке 1.
5. Лицевая панель вставляется прочно в крепежную раму.

Настройка

Настройка выполняется для полностью собранного и смонтированного диффузора. Шнуры заслонки и

измерительные трубки вытягиваются из диффузора через перфорацию. Манометр подключается к измерительной трубке. Значение манометра пересчитывается в значение расхода воздуха с помощью специальной формулы и К-фактора. Заслонка устанавливается в нужное положение, на шнурах заслонки завязывается узел для обозначения ее положения. Далее шнуры фиксируются к крепежному винту в дозирующем экране. См. рис. 1.

К-фактор указан на паспортной табличке диффузора, а также в инструкции по настройке, см. сайт www.swegon.com.

Обслуживание

Чистится при необходимости теплой водой с посудомоечным средством или пылесосом с мягкой насадкой. Для доступа к системе воздуховодов необходимо демонтировать лицевую панель, дозирующий экран и блок заслонки, см. рис. 1.

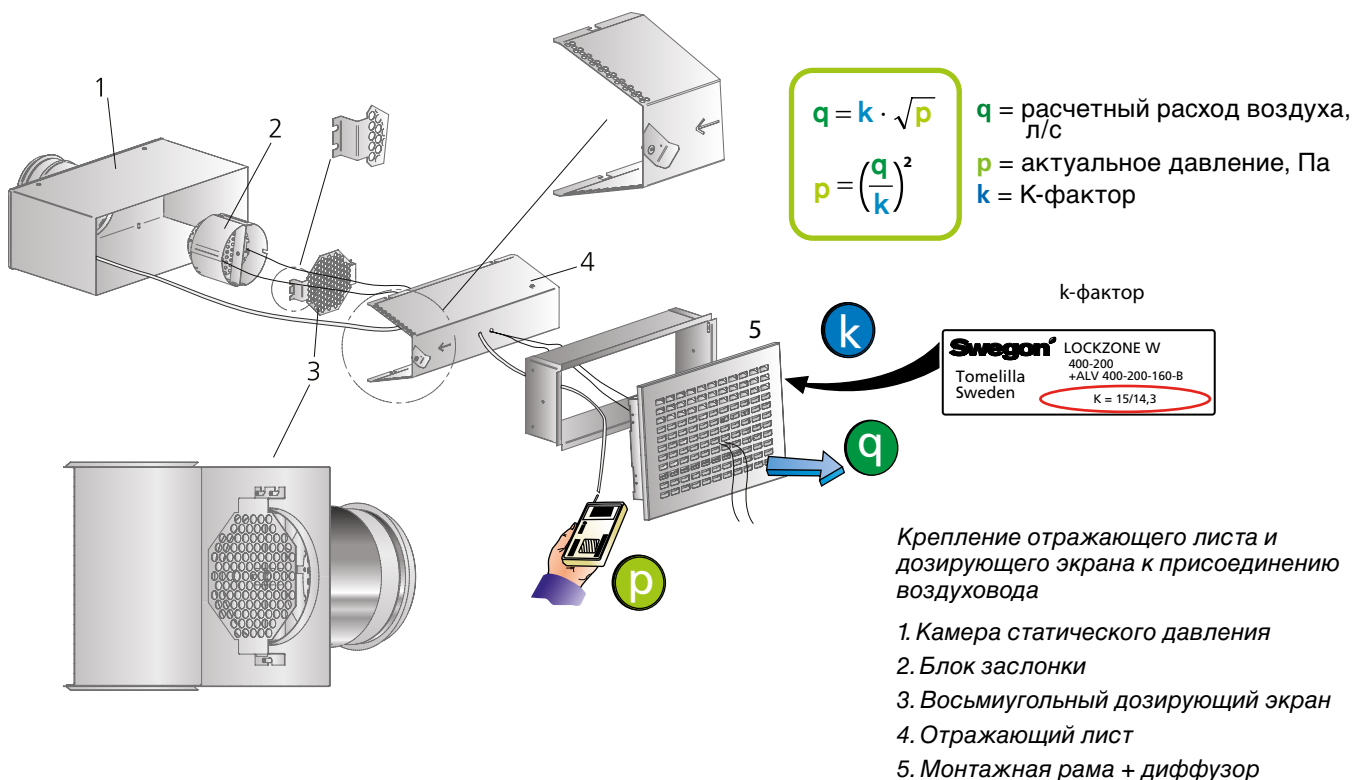


Рисунок 1. Монтаж и настройка

Размеры и вес

LOCKZONE W

Типоразмер	A	B	ØD	F	G	G2	K	L	M	I x J	Вес, кг
300-150	330	180	99	295-375	225-305	270-350	85	145-225	195-275	305 x 155	3,0
400-150	430	180	124	295-375	225-305	331-411	85	180-260	240-320	405 x 155	3,5
400-200	430	230	159	315-395	225-305	331-411	100	145-225	225-305	405 x 205	4,0
550-250	580	280	199	360-440	251-331	371-451	120	145-225	245-325	555 x 255	6,5
550-300	580	330	249	385-465	251-331	425-505	145	145-225	275-355	555 x 305	7,5

Размеры G2, K, L, M относятся к боковому подсоединению камеры статического давления

Размеры отверстия = I x J

CL = линия центра соединительного ниппеля

ALVT 1

Типоразмер	A	B	N
300-150	330	180	230
400-150	430	180	230
400-200	430	230	230
550-250	580	280	255
550-300	580	330	255

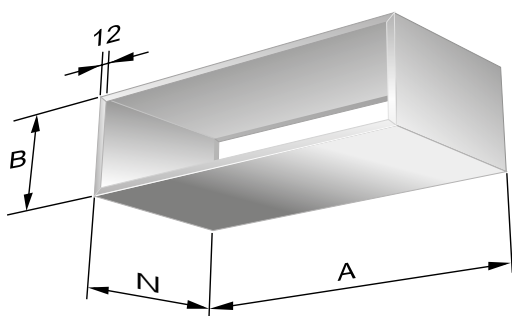


Рисунок 2. Рама ALVT 1

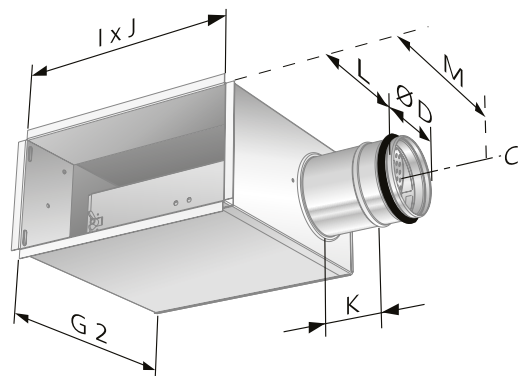
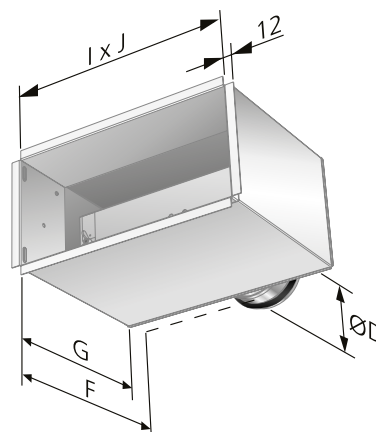
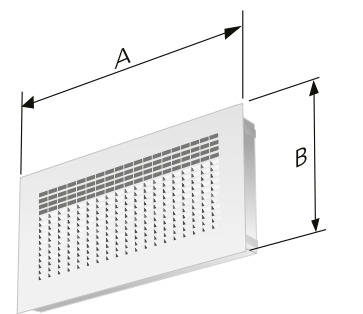


Рисунок 3. LOCKZONE W с ALV

К-фактор

ALVe Типоразмер	LOCKZONE W, приток	
	Заднее подсоединение	Боковое подсоединение
300-150	7,4	6,9
400-150	10	9,9
400-200	15	14,3
550-250	26,3	24,9
550-300	32,4	32