

PELICAN Wall

Diffuseurs muraux rectangulaires à perforations pour air introduit



QUELQUES CARACTÉRISTIQUES

- Type de diffusion aisément réglable
- Registre amovible et nettoyable
- Équilibrage simple, prise de mesures aisée
- Façade amovible
- Utilisé en association avec le plénum d'équilibrage ALV
- Couleur standard blanc RAL 9003
 - 5 autres couleurs standard
 - Autres couleurs sur demande

DÉBIT D'AIR - NIVEAU SONORE DANS LA PIÈCE (Lp10A) *)							
PELICAN Wall	ALV	25 dB(A)		30 dB(A)		35 dB(A)	
Taille	Taille	l/s	m ³ /h	l/s	m ³ /h	l/s	m ³ /h
300 x 150	300-150-100-B	16	58	21	76	31	112
400 x 150	400-150-125-B	22	79	28	101	40	144
400 x 200	400-200-160-B	36	130	46	166	62	223
550 x 250	550-250-200-B	52	187	69	248	86	310
550 x 300	550-300-250-B	85	306	100	360	130	468

Les données correspondent à une pression totale de 50 Pa.

*) Lp10A = Niveau sonore y compris filtre A avec atténuation locale de 4 dB et zone d'absorption locale de 10 m².

Caractéristiques techniques

Conception

Diffuseurs d'air introduit rectangulaires pour installation murale. Si la section perforée est montée sur un plénum d'équilibrage ALV, elle est amovible et dotée de disques de diffusion réglables de type VARIZON®.

Matériaux et finition

La section diffuseur est en tôle d'acier, le plénum en acier galvanisé. Les disques diffuseurs VARIZON sont en plastique PP noir. La section diffuseur est peinte.

- Couleur standard:
 - Blanc semi-brillant, lustre 40, RAL 9003/NCS S 0500-N
- Autres couleurs standard:
 - Argenté brillant, lustre 80, RAL 9006
 - Aluminium gris brillant, lustre 80, RAL 9007
 - Noir semi-brillant, lustre 35, RAL 9005
 - Gris semi-brillant, lustre 30, RAL 7037
- Version non peinte et autres coloris disponibles sur demande

Accessoire

Plénum d'équilibrage :

ALV. Réalisé en tôle d'acier galvanisé. Avec registre d'équilibrage amovible, méthode de mesure fixe et déflecteur acoustique. Le plénum d'équilibrage existe avec deux types de connexions : par l'arrière et par le côté.

Planification

La section diffuseur est dotée d'un certain nombre de disques de diffusion (buses). Il suffit de déposer cette section pour régler ses disques arrière (voir figure 1). Les disques sont totalement orientables sur 360°.

Si le diffuseur a été installé à proximité d'un angle, il est possible de régler les disques pour conserver un schéma de diffusion satisfaisant dans toute la pièce. À cet effet, choisir le motif de diffusion à 45° (option). Voir Figure 5.



Installation

Découper dans le mur une ouverture aux dimensions indiquées par le tableau et les schémas de dimensionnement.

Installer le plénum d'équilibrage dans l'ouverture. Introduire le cadre dans le plénum d'équilibrage et fixer en vissant les côtés courts au plénum d'équilibrage et à la structure murale. Insérer le déflecteur acoustique dans le cadre.

Emboîter la section diffuseur sur le cadre. Les attaches en C s'accrochent alors aux nervures du cadre. Voir figure 1.

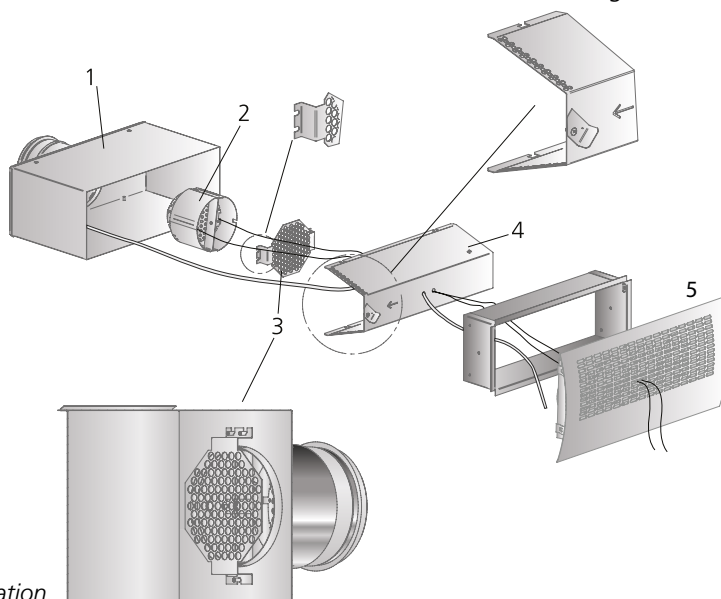
Équilibrage

1. Pratiquer une découpe dans le mur conformément aux cotes de montage.
2. Installer le plénum d'équilibrage dans la fente.
3. Le produit d'étanchéité s'applique entre le plénum d'équilibrage et le cadre de montage pour éviter les fuites. Introduire le cadre dans le plénum d'équilibrage et fixer en vissant les côtés courts au plénum d'équilibrage et à la structure murale.
4. Le montage et démontage des composants sont illustrés à la Figure 1.

Appuyer sur la façade du diffuseur pour qu'elle s'emboîte dans le cadre. Voir figure 1.

Maintenance

Si nécessaire, nettoyer le diffuseur à l'eau tiède additionnée de détergent pour vaisselle, ou à l'aspirateur avec accessoire brosse. Pour accéder aux gaines, déposer la section diffuseur et le déflecteur acoustique, orienter les disques vers le côté et déposer le registre par pivotement. Voir figure 1.



Permet de fixer le déflecteur 4 dans le dispositif à baïonnette, et de fixer la tôle octogonale perforée contre le raccordement de gaine.

1. Plénum d'équilibrage
2. Action du registre, fixation à baïonnette
3. Tôle octogonale de répartition de l'air
4. Tôle de répartition de l'air
5. Cadre de montage + diffuseur

Figure 1. Installation.

Dimensionnement

- Le niveau sonore en dB(A) s'applique à des locaux ayant une surface d'absorption équivalente à 10 m² (atténuation de 4 dB).
- Portée $I_{0,2}$ - mesurée dans des conditions de diffusion isotherme. Les schémas illustrent les données relatives au diffuseur PELICAN W monté à une distance de 200 mm du plafond.
- Une température maximale admissible en deçà de la température ambiante de 12 K est recommandée lors du réglage des disques (standard).
- Pour calculer les portées d'air, les vitesses d'air dans la zone d'occupation, ou les niveaux sonores dans des locaux de dimensions différentes, utiliser les logiciels de calcul disponibles sur www.swegon.com.

Données acoustiques - PELICAN Wall + ALV - Air introduit

Niveau de puissance sonore, L_w (dB)

Tableau K_{OK}

Taille	Moyenne fréquence (bande d'octave) Hz							
PELICAN Wall + ALV	63	125	250	500	1000	2000	4000	8000
300-150	0	5	6	1	-2	-6	-14	-19
400-150	1	7	6	2	-2	-8	-16	-19
400-200	-3	5	5	2	-2	-2	-17	-20
550-250	3	5	5	3	-2	-8	-17	-18
550-300	-1	6	5	3	-2	-9	-18	-20
Tol. ±	2	2	2	2	2	2	2	2

Atténuation acoustique, y compris au niveau de la grille de diffusion ΔL (dB)

Tableau ΔL

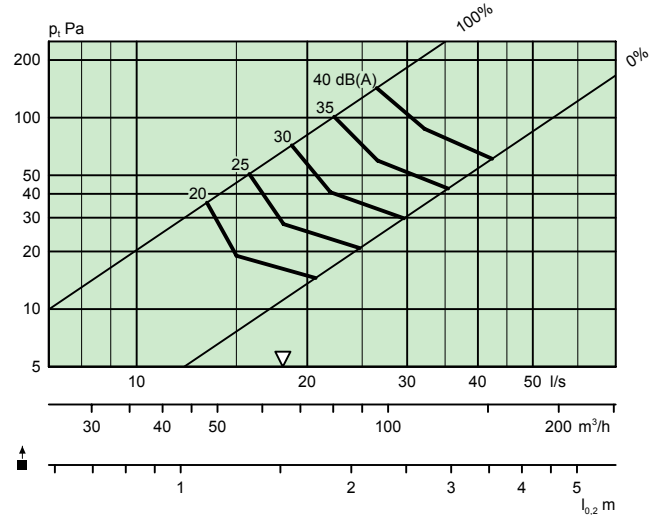
Taille	Moyenne fréquence (bande d'octave) Hz							
PELICAN Wall + ALV	63	125	250	500	1000	2000	4000	8000
300-150	20	12	8	1	6	13	7	7
400-150	18	8	7	5	6	7	10	12
400-200	14	11	4	3	5	7	5	5
550-250	11	11	3	4	2	3	5	8
550-300	13	9	2	3	5	3	4	5
Tol. ±	2	2	2	2	2	2	2	2

Schéma de dimensionnement PELICAN Wall + ALV

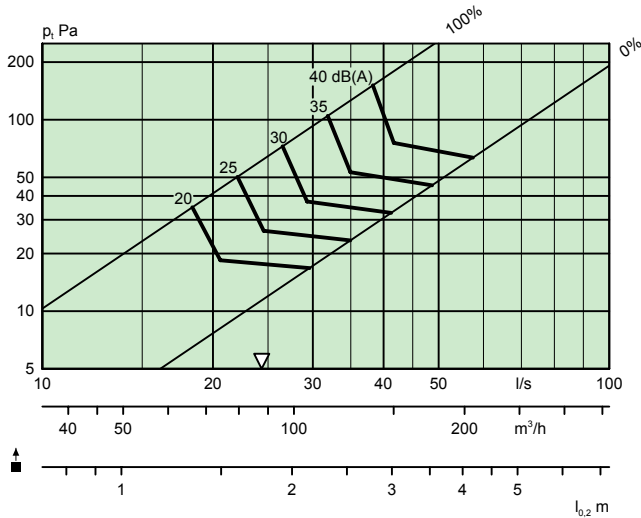
Débit d'air - perte de charge - niveau sonore - portée

- Ne pas utiliser les schémas pour l'équilibrage.
- ∇ = débit min. nécessaire pour une pression d'équilibrage suffisante.
- Les valeurs en dB(A) sont applicables aux locaux ayant une absorption acoustique normale (atténuation de 4 dB dans une pièce).
- La valeur dB(C) est en principe de 6 à 9 dB supérieure à la valeur dB(A). Pour un calcul plus précis, se reporter au logiciel de sélection ProAir.
- Pour un réglage du déflecteur d'air de 45°, on augmente d'environ 50 % $l_{0,2}$. Il suffit alors de calculer la portée à partir du centre du diffuseur pour une diffusion unidirectionnelle à 45°. Voir figure, Isovel et réglage du déflecteur d'air.

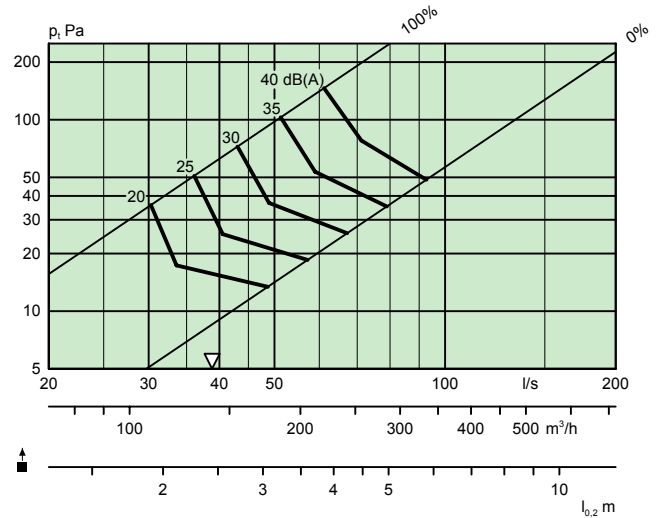
PELICAN Wall 300-150 + ALVb 300-150-100 B/K



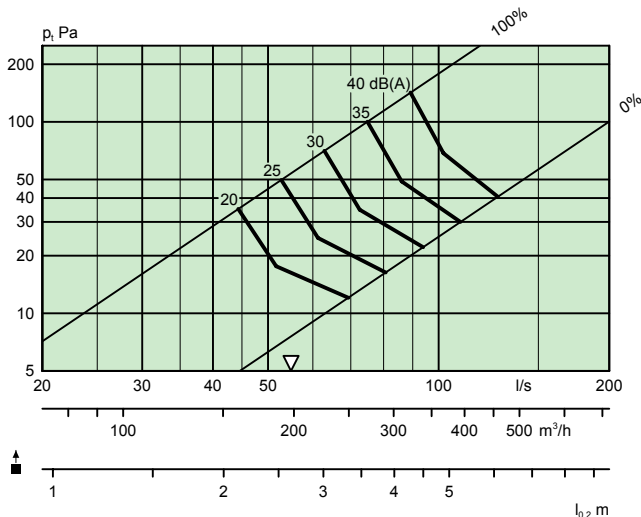
PELICAN Wall 400-150 + ALVb 400-150-125 B/K



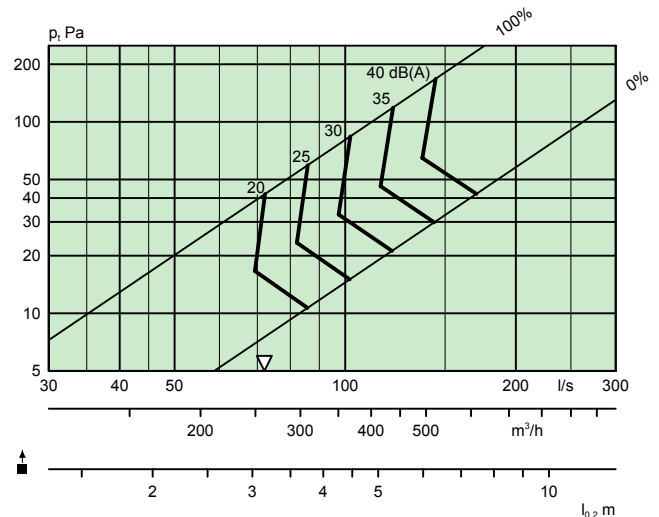
PELICAN Wall 400-200 + ALVb 400-200-160 B/K



PELICAN Wall 550-250 + ALVb 550-250-200 B/K



PELICAN Wall 550-300 + ALVb 550-300-250 B/K



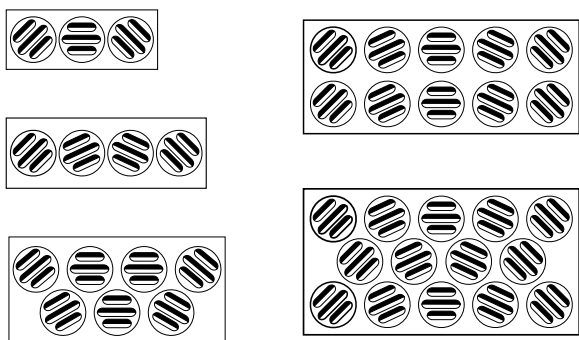


Figure 2. Réglage du déflecteur d'air pour motif de diffusion standard.

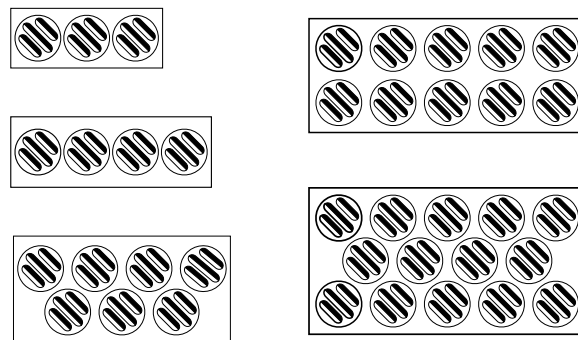


Figure 3. Réglage du déflecteur d'air pour motif de diffusion optionnel de 45° vers la gauche.

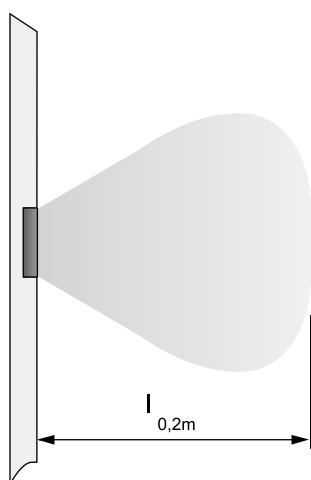


Figure 4. Isovel. Motif de diffusion standard, 0°.

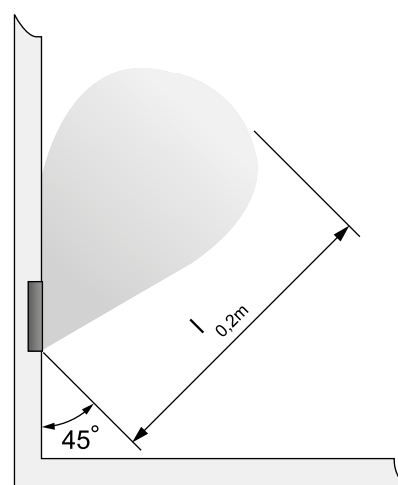


Figure 5. Isovel. Motif de diffusion optionnel 45° vers la gauche.

Dimensions et poids

PELICAN Wall

Taille	A	B	D	F	G	G2	K	L	M	I x J	Poids, kg
300 x 150	350	200	99	295-375	225-305	270-350	85	145-225	195-275	305x155	3.0
400 x 150	480	200	124	295-375	225-305	331-411	85	180-260	240-320	405x155	3.5
400 x 200	480	350	159	315-395	225-305	331-411	100	145-225	225-305	405x205	4.0
550 x 250	650	300	199	360-440	251-331	371-451	120	145-225	245-325	555x255	6.5
550 x 300	650	350	249	385-465	251-331	425-505	145	145-225	275-355	555x305	7.0

Dimensions de l'ouverture = I x J

Les dimensions G2, K, L et M concernent les plenums d'équilibrage à connexion latérale.

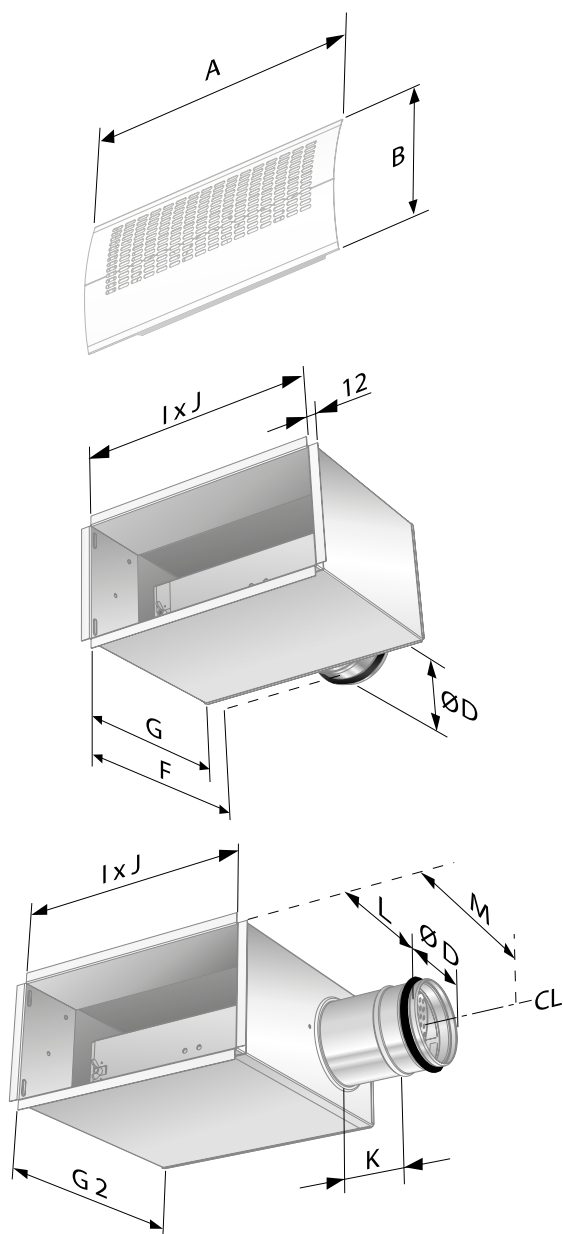


Figure 6. PELICAN Wall + ALV.

Nomenclature

Produit

Diffuseur d'air rectangulaire pour montage mural PELICAN Wa -aaa -bbb

Largeur nominale en mm
300, 400, 550

Largeur nominale en mm
150, 200, 250, 300

Gamme standard

Dim. : 300-150
400-150
400-200
550-250
550-300

Plénum d'équilibrage

Plénum d'équilibrage ALV e -aaa-bbb-ccc -d

Version:

Pour modèle : ALV
300-150 300-150-100
400-150 400-150-125
400-200 400-200-160
550-250 550-250-200
550-300 550-300-250

Types de connexions :

B = Arrière
K = Côté

Texte de prescription

Diffuseur rectangulaire à perforations, pour montage mural, type PELICAN Wall, avec plénum d'équilibrage ALVd et les caractéristiques suivantes:

- Type de diffusion aisément réglable
- Disques de diffusion de type VARIZON, réglables individuellement®
- Registre d'équilibrage, réglable par cordons
- Méthode de mesure fixe à faible marge d'erreur
- Nettoyable
- Peinture blanche par poudrage et cuisson

Dim. : PELICAN Wa aaa - bbb avec xx articles
ALVe aaa - bbb - ccc -d