

# LOCKZONE Wall a

Installation - Équilibrage – Maintenance

20160420

## Installation

Voir Figure 1.

1. Pratiquer une découpe dans le mur conformément aux cotes de montage.
2. Installer le plénum d'équilibrage dans la découpe.
3. Introduire le cadre dans le plénum d'équilibrage et fixer en vissant les côtés courts au plénum d'équilibrage et à la structure murale.
4. Le montage et démontage des composants sont illustrés à la Figure 1.
5. Appuyer sur la façade du diffuseur pour qu'elle s'emboîte dans le cadre.

## Équilibrage

Le diffuseur doit être mis en place avant l'équilibrage. Faire passer le tuyau de prise de mesure et les cordons de réglage du registre à travers les perforations. Brancher un manomètre sur le tube de prise de mesure. La pression souhaitée peut être calculée en appliquant le coefficient

nominal de performances du diffuseur d'air. Régler correctement les ailettes du registre, et repérer la position du réglage à l'aide d'un nœud sur les cordons de réglage du registre. Coincer les cordons dans la vis de verrouillage du déflecteur.

Le coefficient nominal de performances du diffuseur (coefficient k) figure sur la plaque d'identification du produit ainsi que dans les instructions d'équilibrage sur [www.swegon.com](http://www.swegon.com). Voir Figure 1.

## Maintenance

Si nécessaire, nettoyer le diffuseur à l'eau tiède additionnée de détergent pour vaisselle, ou à l'aspirateur avec l'accessoire brosse. Pour accéder aux conduits, déposer la section diffuseur et le déflecteur acoustique, orienter les disques vers le côté et déposer le registre par pivotement. Voir Figure 1.

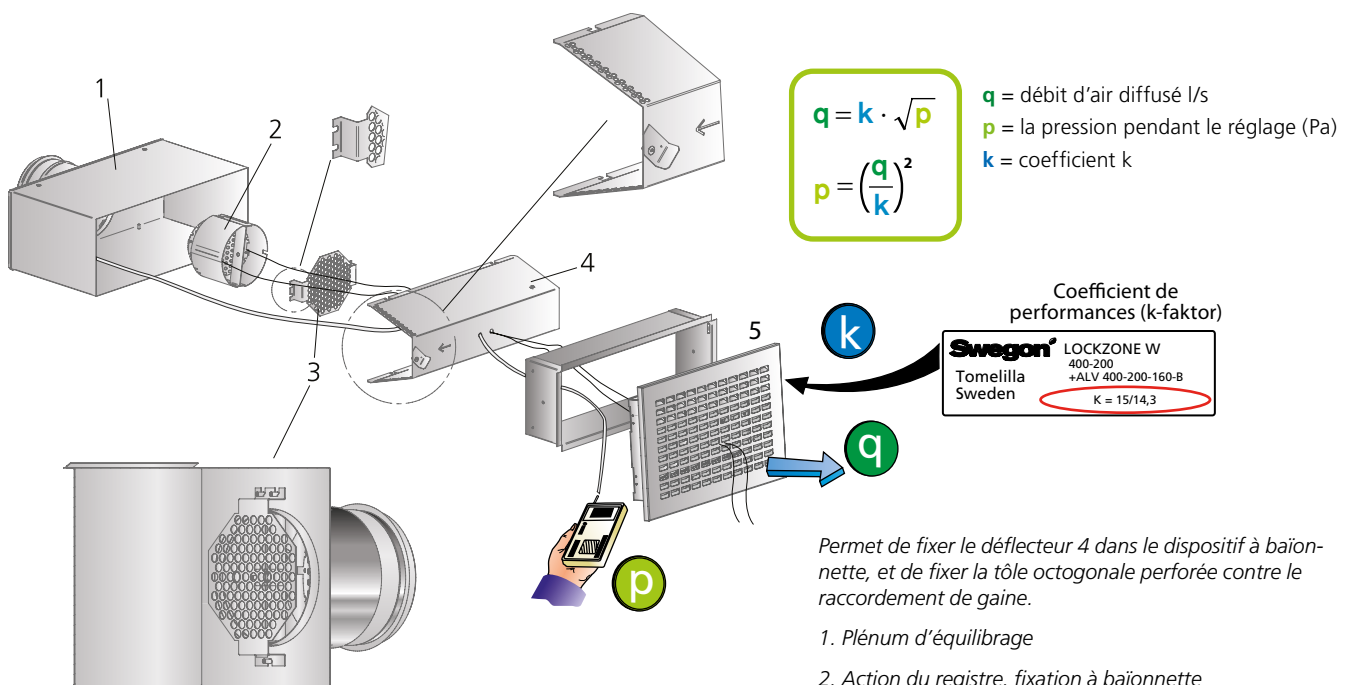


Figure 1. Installation. Équilibrage.

Permet de fixer le déflecteur 4 dans le dispositif à baïonnette, et de fixer la tôle octogonale perforée contre le raccordement de gaine.

1. Plénum d'équilibrage
2. Action du registre, fixation à baïonnette
3. Tôle octogonale de répartition de l'air
4. Tôle de répartition de l'air
5. Cadre de montage + diffuseur

# Dimensions et poids

## LOCKZONE W

Taille	A	B	ØD	F	G	G2	K	L	M	I x J	Poids, kg
300-150	330	180	99	295-375	225-305	270-350	85	145-225	195-275	305 x 155	3,0
400-150	430	180	124	295-375	225-305	331-411	85	180-260	240-320	405 x 155	3,5
400-200	430	230	159	315-395	225-305	331-411	100	145-225	225-305	405 x 205	4,0
550-250	580	280	199	360-440	251-331	371-451	120	145-225	245-325	555 x 255	6,5
550-300	580	330	249	385-465	251-331	425-505	145	145-225	275-355	555 x 305	7,5

Les dimensions G2, K, L et M concernent les plénums d'équilibrage à connexion latérale.

Dimensions de la fente I x J

CL = Ligne centrale

## ALVT 1

Taille	A	B	N
300-150	330	180	230
400-150	430	180	230
400-200	430	230	230
550-250	580	280	255
550-300	580	330	255

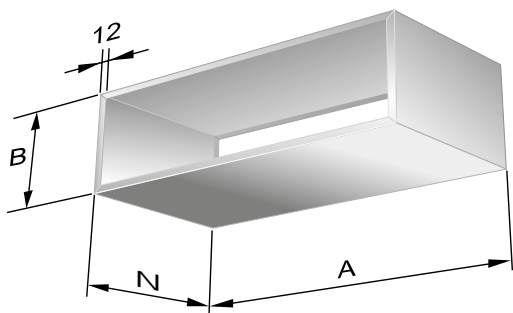


Figure 2. Plaque de couverture ALVT 1.

## Coefficient de performances (COP)

ALVe Taille	LOCKZONE W, air introduit	
	Raccordement par l'arrière	Raccordement par le petit côté
300-150	7.4	6.9
400-150	10	9.9
400-200	15	14.3
550-250	26.3	24.9
550-300	32.4	32

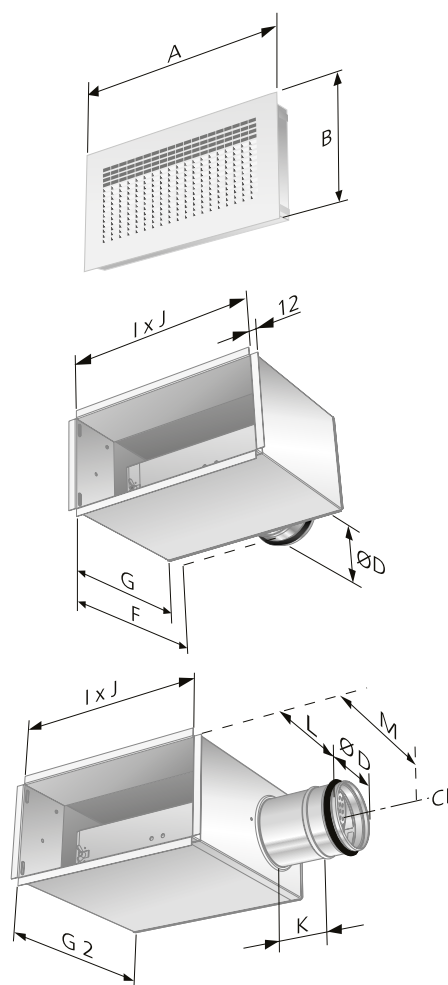


Figure 3. LOCKZONE W avec plénum d'équilibrage ALV.