

EAGLE Wall b

Installation - Équilibrage – Maintenance

20160420

Installation

Voir Figure 1.

1. Pratiquer dans le mur une découpe dont les dimensions correspondent à l x J – voir l'abaque de dimensionnement page 2.
2. Installer le plénum d'équilibrage dans l'ouverture.
3. Introduire le cadre dans le plénum d'équilibrage et fixer en vissant les côtés courts au plénum d'équilibrage et à la structure murale.
4. Le montage et démontage des composants sont illustrés à la Figure 1.
5. Appuyer sur la façade du diffuseur pour qu'elle s'emboîte dans le cadre.

Équilibrage

Le diffuseur doit être mis en place avant l'équilibrage.

Faire passer le tuyau de prise de mesure et les cordons de réglage du registre à travers les perforations du disque. Brancher un manomètre sur le tube de prise de mesure. La pression souhaitée peut être calculée en appliquant le coefficient nominal de performances du diffuseur d'air. Régler correctement les ailettes du registre, et repérer la position du réglage à l'aide d'un nœud sur les cordons de réglage du registre, puis attacher les cordons.

Maintenance

Si nécessaire, nettoyer le diffuseur à l'eau tiède additionnée de détergent pour vaisselle, ou à l'aspirateur avec accessoire brosse. Pour accéder aux conduits, déposer la section diffuseur et le déflecteur acoustique, orienter les disques vers le côté et déposer le registre par pivotement. Voir Figure 1.

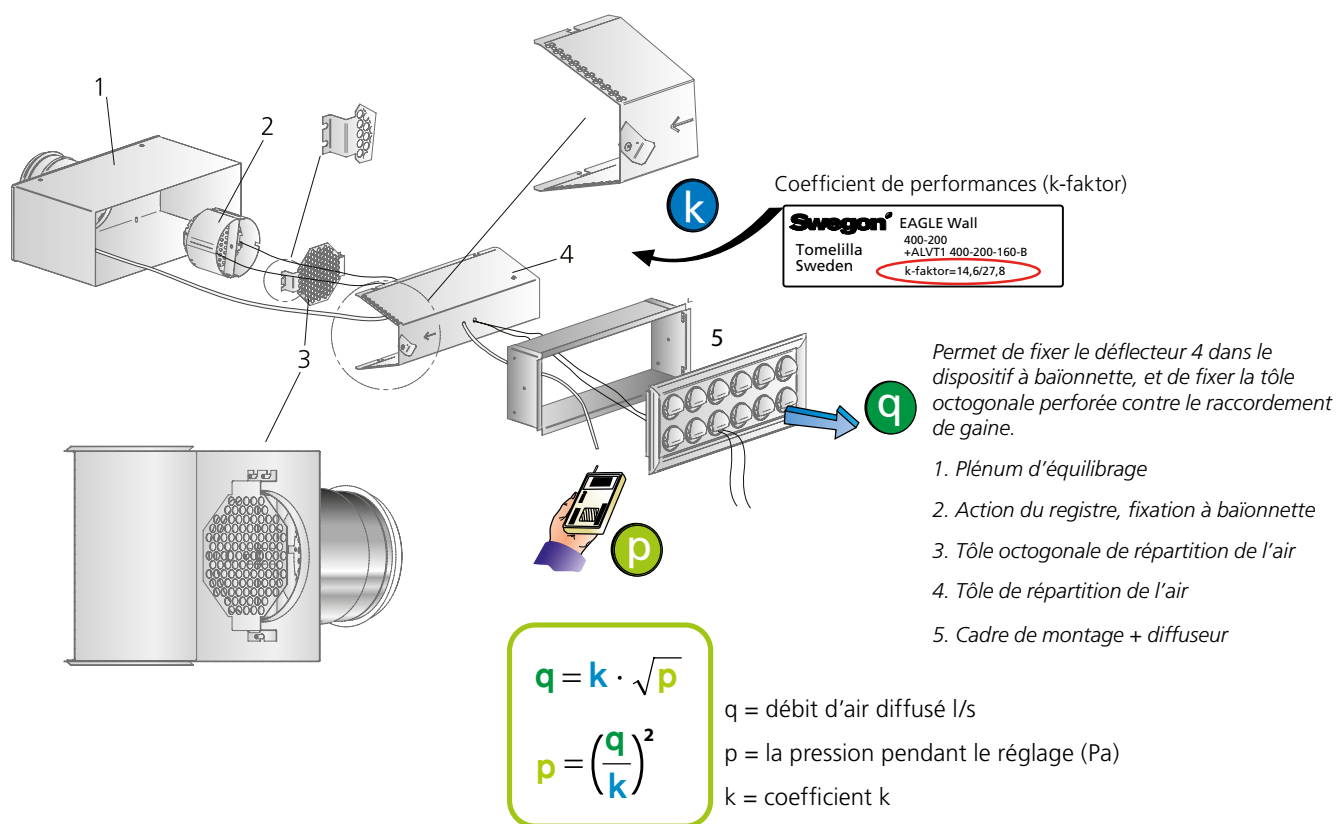


Figure 1. Installation. Équilibrage.

Dimensions et poids

EAGLE W

Taille	A	B	ØD	F	G	G2
300-150	330	180	99	295-375	225-305	270-350
400-150	430	180	124	295-375	225-305	331-411
400-200	430	230	159	315-395	225-305	331-411
550-250	580	280	199	360-440	251-331	371-451
550-300	580	330	249	385-465	251-331	425-505

Dimensions de l'ouverture = I x J

Les dimensions G2, K, L et M concernent les plenums d'équilibrage à connexion latérale.

Taille	K	L	M	I x J	Poids, kg
300-150	85	145-225	195-275	305 x 155	3,0
400-150	85	180-260	240-320	405 x 155	3,5
400-200	100	145-225	225-305	405 x 205	4,0
550-250	120	145-225	245-325	555 x 255	6,5
550-300	145	145-225	275-355	555 x 305	7,5

Cadre ALVT 1

Taille	A	B	L
300-150	330	180	230
400-150	430	180	230
400-200	430	230	230
550-250	580	280	255
550-300	580	330	255

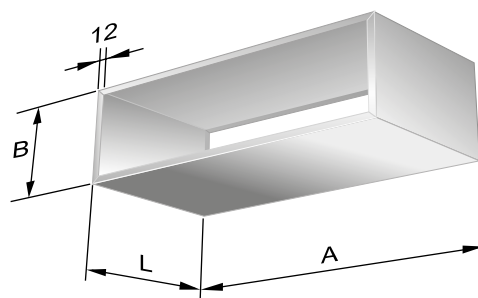


Figure 3. Cadre ALVT 1.

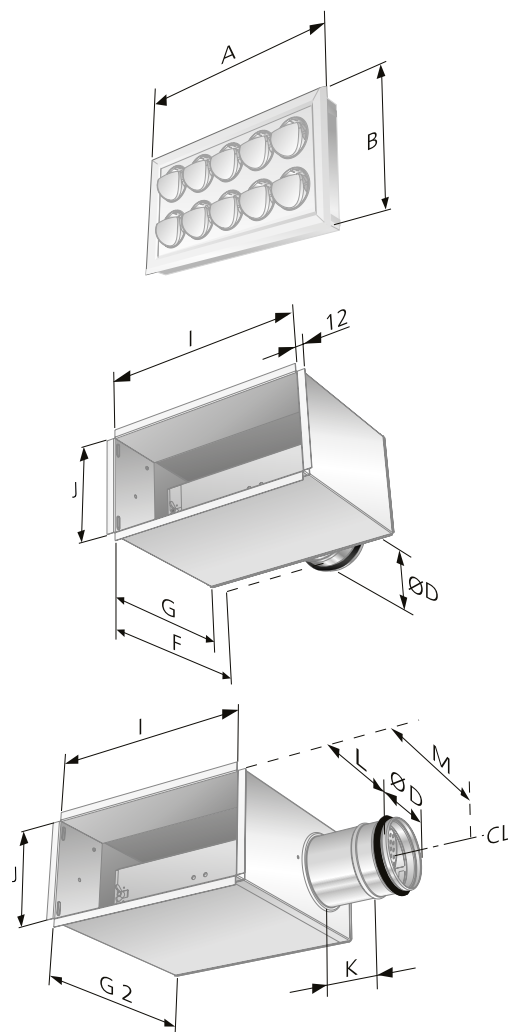


Figure 2. EAGLE Wall avec plénum d'équilibrage ALV.

K – Coefficient de performances nominal

EAGLE W et ALV

ALVe	EAGLE Wall, air introduit				
	Taille	Raccordement par l'arrière		Raccordement par le petit côté	
		Taille	Fermé	Ouvert	Fermé
300-150-100	300-100	7,8	9,2	7,2	8,1
400-150-125	400-150	9,9	11,8	9,6	11,1
400-200-160	400-200	14,8	17,1	14	15,9
550-250-200	550-250	25,5	27,8	24,4	26,8
550-300-250	550-300	31,1	33,9	30,5	33,4