

# PELICAN Wall

Seinälle asennettava tuloilmalaite



## LYHYESTI

- Joustava, helposti muutettava hajotuskuvio
- Irrotettava ja puhdistettava pelti
- Helppo säätö, kiinteä mittausliitäntä
- Irrotettava suutinlevy
- Käytetään liitäntälaatikon ALV kanssa
- Vakioväri Valkoinen RAL 9003
  - 5 vaihtoehtoista vakioväriä
  - Muita värejä tilauksesta

ILMAVIRTA – ÄÄNENPAINEN HUONEESSA (Lp10A) *)							
PELICAN Wall Koko	ALV Koko	25 dB(A)		30 dB(A)		35 dB(A)	
		l/s	m³/h	l/s	m³/h	l/s	m³/h
300 x 150	300-150-100-B	16	58	21	76	31	112
400 x 150	400-150-125-B	22	79	28	101	40	144
400 x 200	400-200-160-B	36	130	46	166	62	223
550 x 250	550-250-200-B	52	187	69	248	86	310
550 x 300	550-300-250-B	85	306	100	360	130	468

Tiedot pätevät 50 Pa kokonaispaineella.

\*) Lp10A = Äänenpaine sis. A-suodatin ml. 4 dB:n huonevaimennus ja 10 m² ekvivalentti absorptioala.

# Tekniset ominaisuudet

## Malli

Nelikulmainen seinälle asennettava tuloilmalaite. Liitäntälaatikkoon ALV asennettu rei'itetty hajotinoso on irrotettava ja varustettu säädettävillä VARIZON-suutinlevyillä®.

## Materiaali ja pintakäsittely

Hajotinoso on valmistettu teräslevystä, liitäntälaatikko on galvanoituja teräslevyä, VARIZON suutinlevyt ovat mustaa PP-muovia. Hajotinoso on maalattu Swegonin valkoisella vakiovärillä.

- Vakioväri:
  - Valkoinen puolikiiltävä, kiiltoaste 40, RAL 9003/NCS S 0500-N
- Aaihtoehtoista vakioväriä:
  - Hopea kiiltävä, kiiltoaste 80, RAL 9006
  - Harmaa alumiini kiiltävä, kiiltoaste 80, RAL 9007
  - Musta puolikiiltävä, kiiltoaste 35, RAL 9005
  - Harmaa puolihimmeä, kiiltoaste 30, RAL 7037
- Käsittelemätön ja muut värisävyt tilauksesta

## Lisävarusteet

Liitäntälaatikko:

ALV. Valmistettu sinkkistä teräslevystä. Sisältää irrotettavan säätöpellin, kiinteän mittausliitännän sekä vaimennuskeskiön.

Liitäntälaatikosta on kaksi versiota: liitäntä takana tai sivulla.

## Suunnittelu

Hajotinosassa on useita käännettäviä suutinlevyjä. Näihin pääse käsiksi suutinosan säätöä varten irrottamalla suutinoso seinästä, katso kuva 1. Suutinlevyjä voidaan kääntää 360° ilmavirtojen suuntausta varten.

Vaikka laite sijoitetaan nurkan läheisyyteen, suuttimien avulla voidaan edelleen saavuttaa sopiva hajotuskuvio. Käytä silloin vaihtoehtoista hajotuskuviota 45°, katso kuva 5.



## Asennus

1. Tee reikä seinään mittakuvien mukaisesti.
2. Asenna liitäntälaatikko seinään.
3. Tiivistemassaa asennetaan liitäntälaatikon ja kiinnityskehyksen väliin ilmapuotojen estämiseksi. Työnnä asennuskehys liitäntälaatikkoon ja kiinnitä päädyistä ruuveilla liitäntälaatikkoon ja seinärakenteeseen.
4. Osien irrotus ja asennus on esitetty kuvassa 1.
5. Paina hajotinoso kiinni asennuskehyykseen. Katso kuva 1.

## Säätö

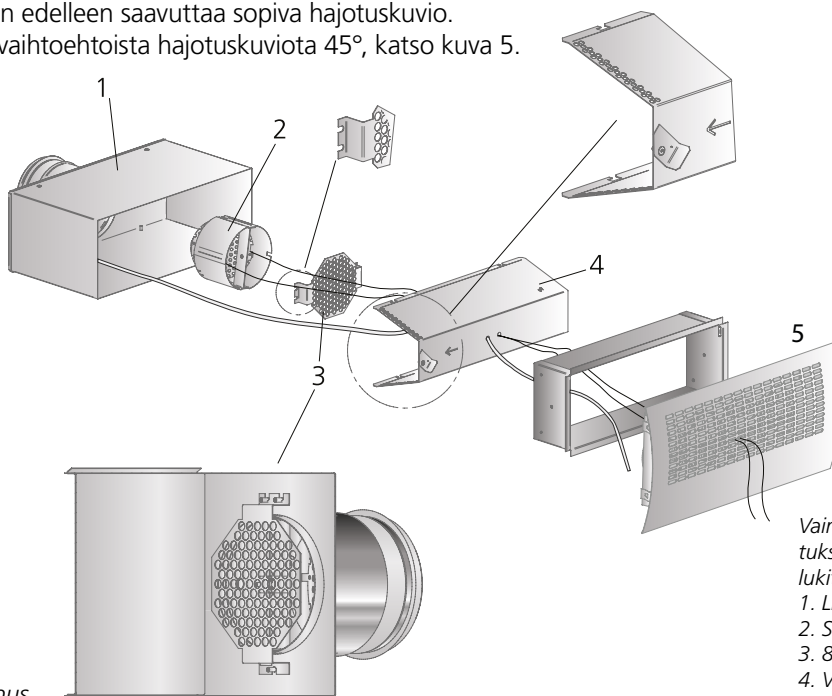
Säätö tehdään etulevy asennettuna. Mittausletku ja säätönaru vedetään ulos etulevyn läpi. Mittaletkuun liitetään painemittari. Laitteen k-kertoimen avulla voidaan laskea haluttu säätöpaine. Säätöpelti asetetaan oikeaan asentoon ja pellin naruihin solmitaan solmu merkiksi pellin asennosta, ks. kuva 1.

## Huolto

Laite puhdistetaan tarvittaessa haalealla vedellä ja astianpesuaineella tai imurilla ja harjasuulakkeella. Kanavistoon pääsee käsiksi seuraavasti: irrota hajotinoso, vedä vaimennuskeskiö ulos, käännä suutinlevy sivuun ja kierrä pelti irti kiinnikkeistään. Katso kuva 1.

## Ympäristö

Materiaaliselostus löytyy osoitteesta [www.swegon.fi](http://www.swegon.fi).



Kuva 1. Asennus.

Vaimennuskeskiön 4 lukitseminen pikalukituksen ja kahdeksankulmisen hajotuslevyn lukitseminen kanavaliitäntään.

1. Liitäntälaatikko
2. Säätöpelti, pikalukitus
3. 8-kulmainen hajotuslevy
4. Vaimennuskeskiö
5. Kiinnityskehyksen ja ilmalaite

## Mitoitus

- Äänitiedot dB(A) on ilmoitettu huoneelle, jonka ekvivalentti absorptioala on 10 m<sup>2</sup>.
- Heittopituus  $I_{0,2}$  on mitattu isotermisessä sisäänpuhaluksessa. Käyrästä antaa tiedot PELICAN Wall:lle, jonka yläreuna on 200 mm katosta. Heittopituuksien korjaus muilla asennusetäisyyksillä on selostettu tekniikkaosiossa.
- Suositeltu suurin alilämpötila on 12 K suutinlevyjen vakioasetuksilla.
- Ilmavirran leviämisen, oleskelutilan ilmannopeuksien tai muunkokoisten huoneiden äänitason laskemiseen voidaan käyttää laskentaohjelmaamme, joka löytyy osoitteesta [www.swegon.fi](http://www.swegon.fi).

### Äänitiedot- PELICAN Wall + ALV – Tuloilma

#### Äänitehotaso $L_w$ (dB)

Taulukko  $K_{OK}$

Koko	Keskitaajuus (oktaavikaista) Hz							
PELICAN Wall + ALV	63	125	250	500	1000	2000	4000	8000
300-150	0	5	6	1	-2	-6	-14	-19
400-150	1	7	6	2	-2	-8	-16	-19
400-200	-3	5	5	2	-2	-2	-17	-20
550-250	3	5	5	3	-2	-8	-17	-18
550-300	-1	6	5	3	-2	-9	-18	-20
Ero ±	2	2	2	2	2	2	2	2

#### Äänenvaimennus $\Delta L$ (dB)

Taulukko  $\Delta L$

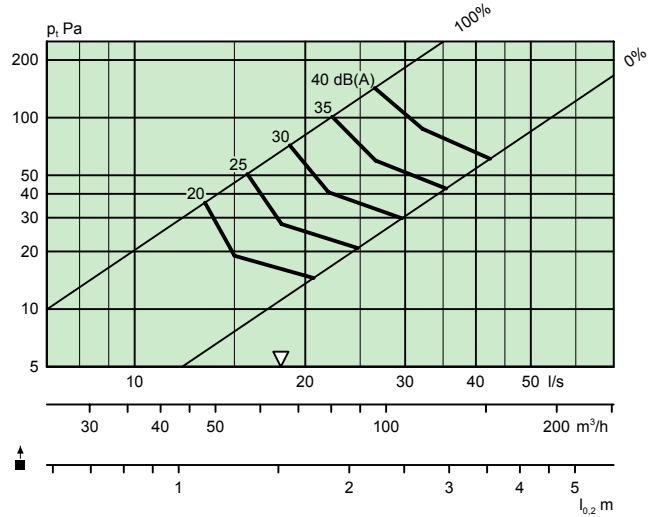
Koko	Keskitaajuus (oktaavikaista) Hz							
PELICAN Wall + ALV	63	125	250	500	1000	2000	4000	8000
300-150	20	12	8	1	6	13	7	7
400-150	18	8	7	5	6	7	10	12
400-200	14	11	4	3	5	7	5	5
550-250	11	11	3	4	2	3	5	8
550-300	13	9	2	3	5	3	4	5
Ero ±	2	2	2	2	2	2	2	2

## Mitoituskäyrästä - PELICAN Wall + ALV

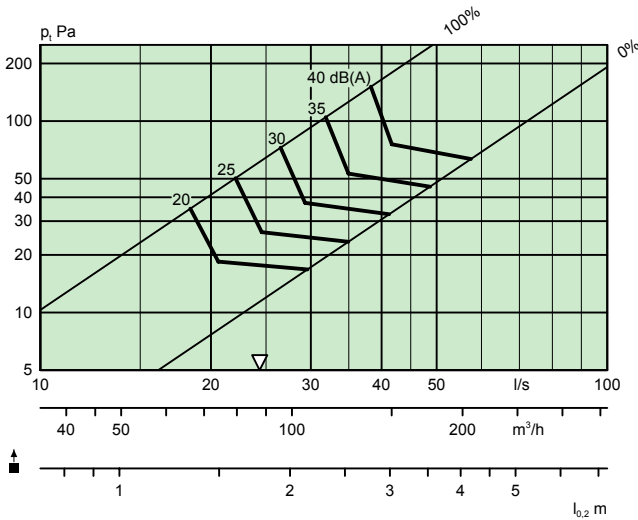
### Ilmavirta – Painehäviö – Äänitaso - Heittopi- tuus

- Käyrästä ei saa käyttää säätöön.
- $\nabla$  = Minimivirta, jolla saavutetaan riittävä säätöpaine.
- dB(A) koskee normaalivaimennettua huonetta (4 dB huonevaimennus).
- dB(C) arvo on yleensä 6-9 dB korkeampi kuin dB(A) arvo. Tarkempaa laskentaa varten löydät laskentamallit tekniikkaosion kohdassa Akustiikka tai käytä ProAir-ohjelmaa.
- Ilmanohjaimen asetuksella  $45^\circ I_{0,2}$  pitenee n. 50%. Heittopituus lasketaan laitteen keskeltä ja  $45^\circ$  1-suuntaisella hajotuksella. Katso kuva suutinasetuksista.

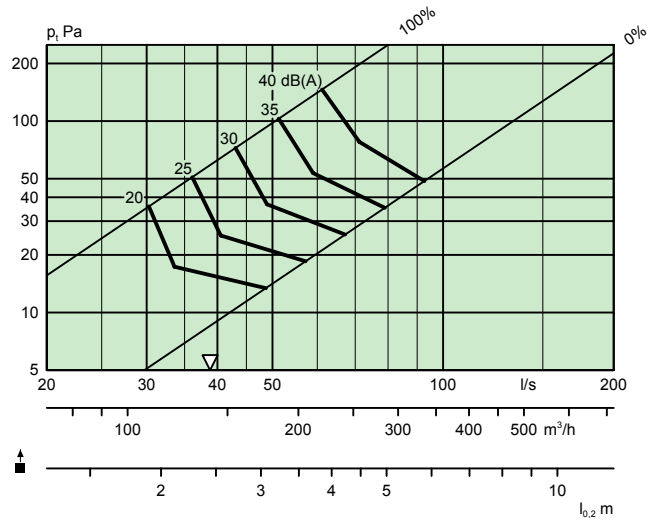
### PELICAN Wall 300-150 + ALVb 300-150-100 B/K



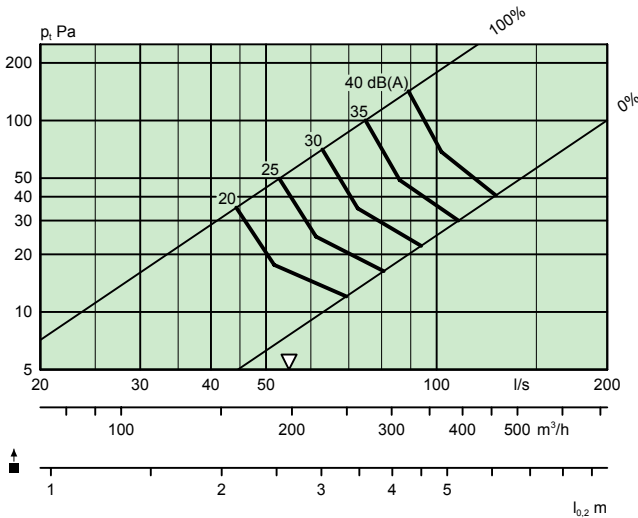
### PELICAN Wall 400-150 + ALVb 400-150-125 B/K



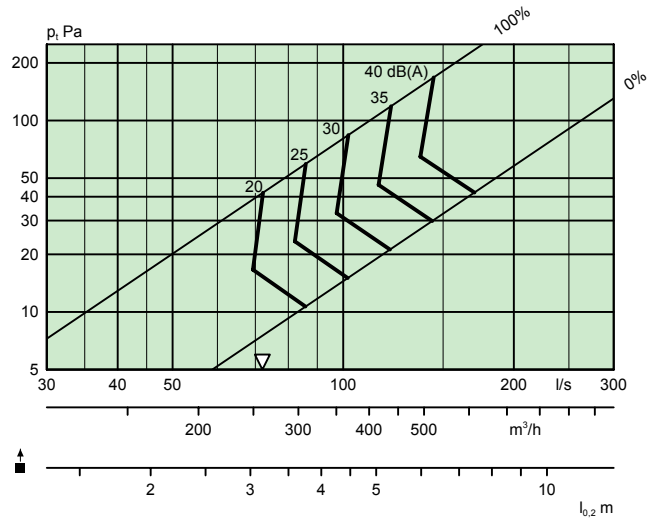
### PELICAN Wall 400-200 + ALVb 400-200-160 B/K

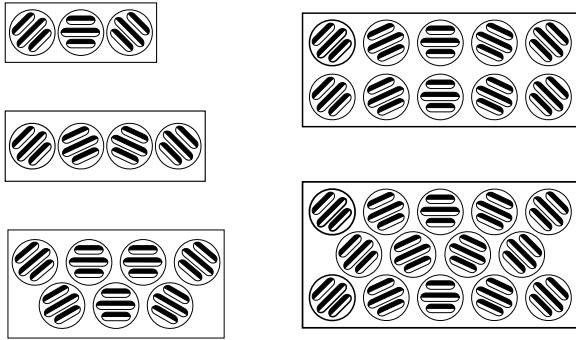


### PELICAN Wall 550-250 + ALVb 550-250-200 B/K

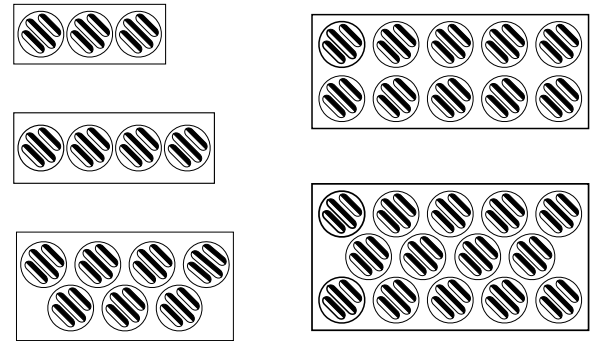


### PELICAN Wall 550-300 + ALVb 550-300-250 B/K

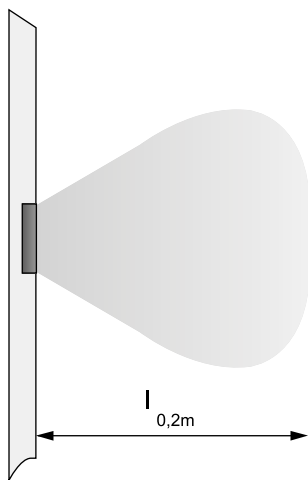




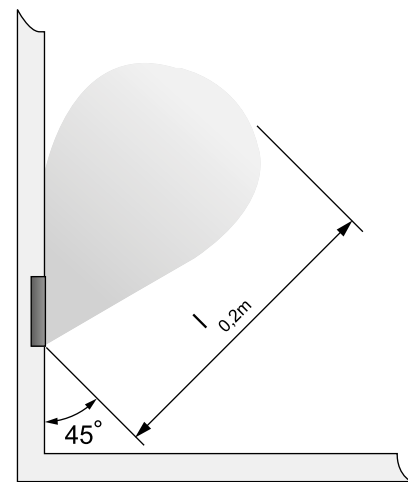
Kuva 2. Ilmanohjaimen asetus vakiohajotuskuviolle.



Kuva 3. Ilmanohjaimen asetus vaihtoehtoisella hajotuskuviolla 45° vasemmalle.



Kuva 4. Vakiohajotuskuvio 0°.



Kuva 5. Vaihtoehtoinen hajotuskuvio 45° vasemmalle.

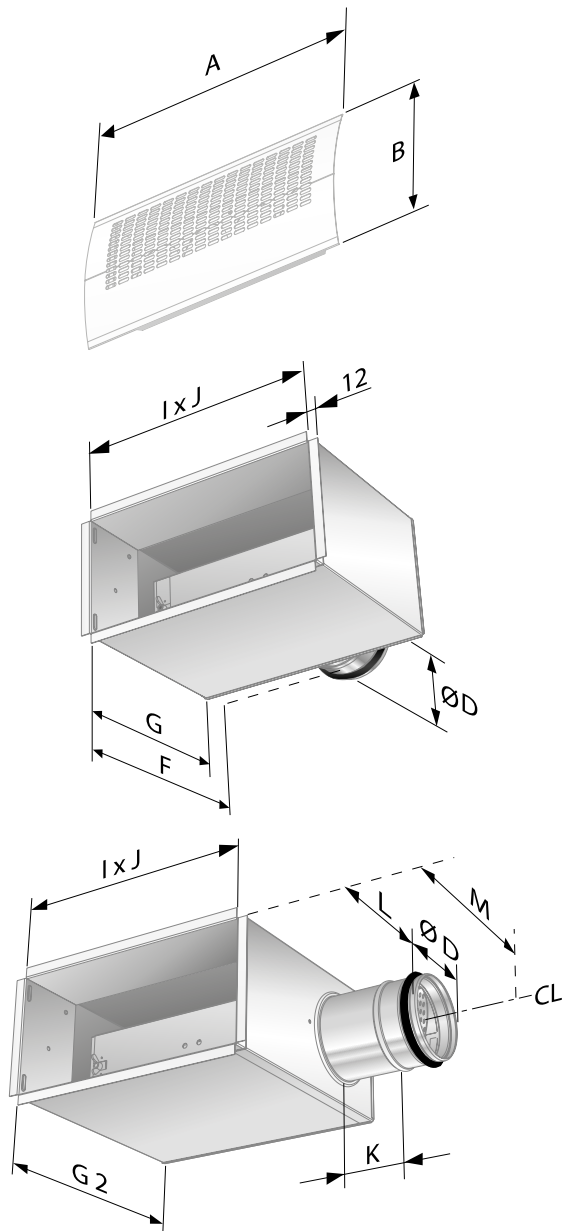
# Mitat ja painot

## PELICAN Wall

Koko	A	B	D	F	G	G2	K	L	M	I x J	Paino, kg
300x150	350	200	99	295-375	225-305	270-350	85	145-225	195-275	305x155	3,0
400x150	480	200	124	295-375	225-305	331-411	85	180-260	240-320	405x155	3,5
400x200	480	350	159	315-395	225-305	331-411	100	145-225	225-305	405x205	4,0
550x250	650	300	199	360-440	251-331	371-451	120	145-225	245-325	555x255	6,5
550x300	650	350	249	385-465	251-331	425-505	145	145-225	275-355	555x305	7,0

Aukko = I x J.

Mitat G2, K, L ja M koskevat sivulle liitettyä liitântälaatikkoa.



Kuva 6. PELICAN Wall + ALV.

## Erittely

### Tuote

Seinälle asennettava tuloilmalaite PELICAN W a -aaa -bbb

Versio:

Nimellisleveys (mm):  
300, 400, 550

Nimelliskorkeus (mm):  
150, 200, 250, 300

Vakiomallisto

Koko: 300-150  
400-150  
400-200  
550-250  
550-300

### Liitântälaatikko

Liitântälaatikko ALV e -aaa-bbb-ccc -d

Versio:

Koko: ALV:  
300-150 300-150-100  
400-150 400-150-125  
400-200 400-200-160  
550-250 550-250-200  
550-300 550-300-250

Liitântävaihtoehdot:

Takasivu = B  
Pääty = K

## Laitekuvaus

Swegonin täydellinen seinälle asennettava nelikulmainen tuloilmahajotin, tyyppi PELICAN Wall ja liitântälaatikko ALVd. Toiminnot:

- Joustava hajotuskuvio
- Yksilöllisesti säädettävät VARIZON-suutinlevyt®
- Irrotettava säätöpelti, narusäätö
- Kiinteä mittausliitântä, pieni menetelmävirhe
- Puhdistettava
- Jauhemaalattu valkoiseksi

Koko: PELICAN Wa aaa - bbb med xx kpl  
ALVe aaa - bbb - ccc -d