

# PELICAN Wall

Asennus – Säätö – Hoito

20110112

## Yleistä

Nelikulmainen seinälle asennettava hajotin, sopii vaihtelevalle tai vakioilmavirralle. Kallistettavan etulevyn takana olevien säädettävien suuttimien ansiosta hajotuskuviota on helppo muuttaa.

## Malli

Nelikulmainen seinälle asennettava tuloilmalaite, nk. taka-reunalaite. Liitäntälaatikkoon ALV asennettu rei'itetty hajotinoso on irrotettava ja varustettu säädettävillä VARIZON-jakolevyillä.

## Asennus

1. Tee reikä seinään mittakuvien mukaisesti.
2. Asenna liitäntälaatikko seinään.
3. Työnnä asennuskehys liitäntälaatikkoon ja kiinnitä päädystä ruuveilla liitäntälaatikkoon ja seinärakenteeseen.
4. Osien irrotus ja asennus on esitetty kuvassa 2.
5. Paina hajotinoso kiinni asennuskehukseen.

## Säätö

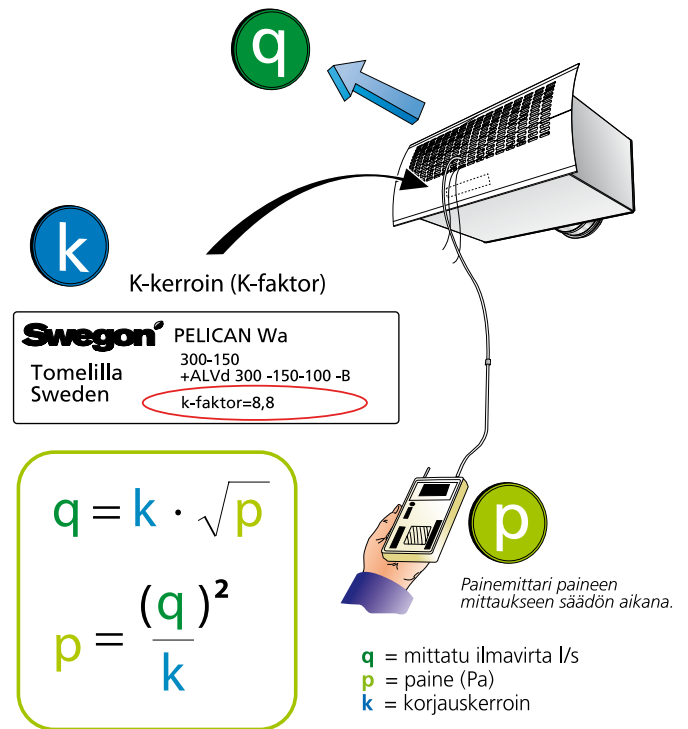
Säätö tehdään etulevy asennettuna. Mittausletku ja säätönaru vedetään ulos etulevyn läpi. Mittaletkuun liitetään painemittari. Laitteen k-kertoimen avulla voidaan laskea haluttu säätöpaine. Säätöpelti asetetaan oikeaan asentoon ja pellin naruihin solmitaan solmu merkiksi pellin asennosta, ks. kuva 1.

## Huolto

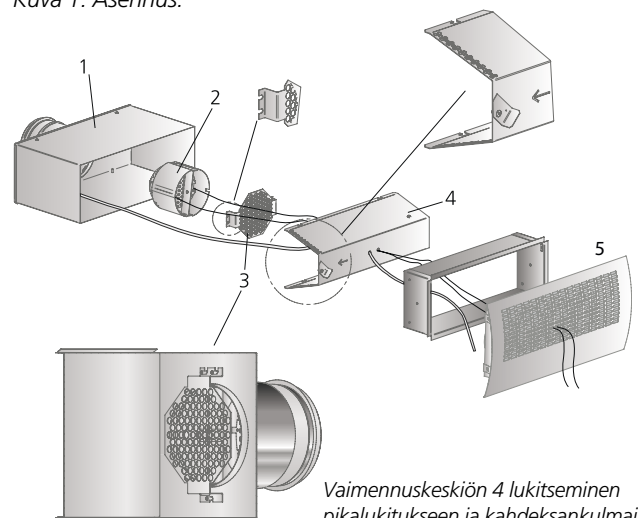
Laitte puhdistetaan tarvittaessa haalealla vedellä ja astianpesuaineella tai imurilla ja harjasuulakkeella. Kanavistoon pääsee käsiksi seuraavasti: irrota hajotinoso, vedä vaimennuskeskiö ulos, käännä suutinlevy sivuun ja kierrä pelti irti kiinnikkeistään. Katso kuva 1.

## Ympäristö

Materiaaliselostus löytyy osoitteesta [www.swegon.fi](http://www.swegon.fi).



Kuva 1. Asennus.



Kuva 2. Asennus, säätö.

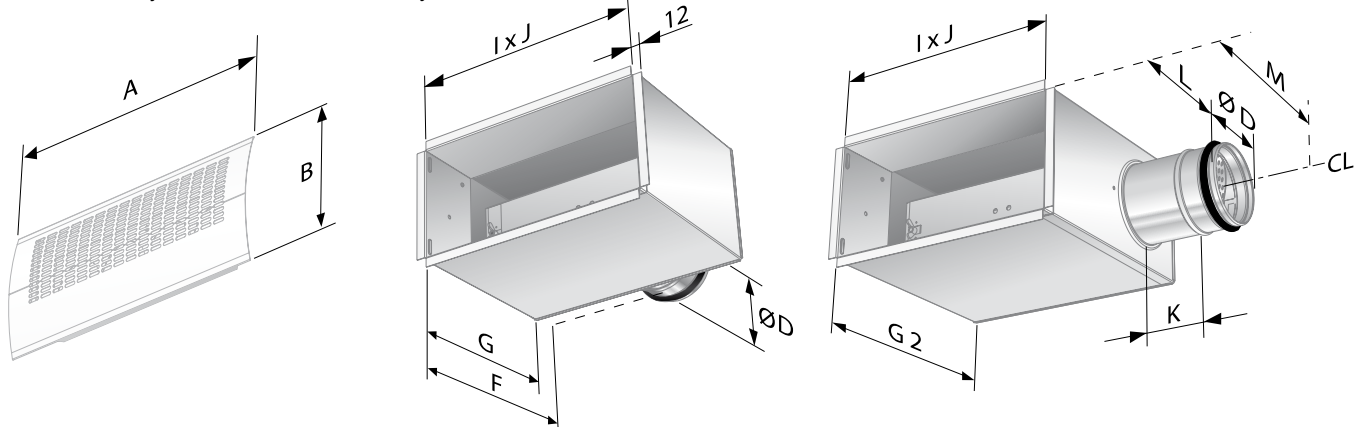
# Mitat ja painot

## PELICAN Wall

Koko	A	B	D	F	G	G2	K	L	M	I x J	Paino, kg
300x150	350	200	99	295-375	225-305	270-350	85	145-225	195-275	305x155	3,0
400x150	480	200	124	295-375	225-305	331-411	85	180-260	240-320	405x155	3,5
400x200	480	350	159	315-395	225-305	331-411	100	145-225	225-305	405x205	4,0
550x250	650	300	199	360-440	251-331	371-451	120	145-225	245-325	555x255	6,5
550x300	650	350	249	385-465	251-331	425-505	145	145-225	275-355	555x305	7,0

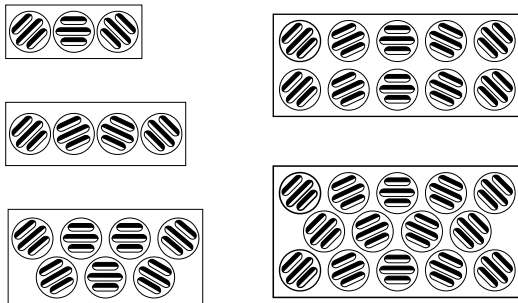
Aukko = I x J.

Mitat G2, K, L ja M koskevat sivulle liitettyä liitäntälaatikkoa

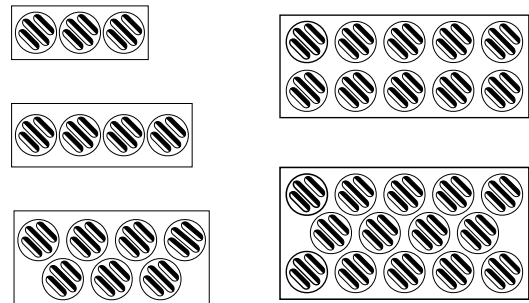


Kuva 2. PELICAN Wall + ALVd.

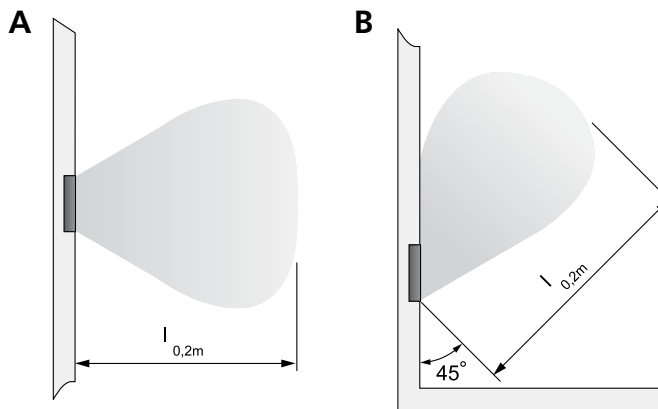
## Suutinasetus



Kuva 3. Ilmanohjaimen asetus vakiohajotuskuvion.



Kuva 4. Ilmanohjaimen asetus vaihtoehtoisella hajotuskuvion 45° vasemmalle.



Kuva 5. Hajotuskuvion  
A. Vakiohajotuskuvio 0°.

B. Vaihtoehtoinen hajotuskuvio 45° vasemmalle.

## K-kerroin

Tuloilma			
PELICAN Wa	ALVe	Liitäntä B	Liitäntä K
300-150	300-150-100	8,8	8,1
200-150	400-150-125	10,9	11,1
400-200	400-200-160	17,3	17,3
550-250	550-250-200	25,6	25,1
550-300	550-300-250	32,2	32,6