

LOCKZONE Wall a

Montage – Einregulierung – Pflege

20160330

Montage

Siehe Abbildung 1.

1. Wandöffnung entsprechend der Öffnungsmaße.
2. Der Anschlusskasten wird in der Öffnung platziert.
3. Der Befestigungsrahmen wird in den Anschlusskasten geschoben und an den Seiten mit Schrauben an Anschlusskasten und Wand befestigt.
4. Montage und Demontage der zugehörigen Teile geht aus Abb. 1 hervor.
5. Die Strahlkomponente wird in den Befestigungsrahmen gedrückt.

Einregulierung

Die Einregulierung muss nach Montage der Strahlkomponente erfolgen. Zur Messung werden die Klappenstellvorrichtung und der Messschlauch durch die Perforierungen geführt. Ein Manometer an den Messschlauch anschließen. Mit Hilfe des K-Faktors des Auslasses kann der gewünschte Einregulierdruck ausgerechnet werden. Nach

Festlegung der Klappenposition werden die beiden Klappenschnüre in einem sog. Einregulierknoten verbunden, um die Klappenposition anzuzeigen. Danach werden die Schnüre an den Verschlusschrauben im Luftverteilungsbalken befestigt.

Der k-Faktor ist am Luftauslass verzeichnet sowie in der gültigen Einregulierungsanleitung unter www.swegon.com angegeben. Siehe Abbildung 1.

Instandhaltung

Der Luftauslass wird bei Bedarf mit lauwarmem Wasser mit Zusatz von Geschirrspülmittel bzw. alternativ mit Staubsauger und Bürste gereinigt. Das Kanalsystem ist nach Demontage bis zum Anschlusskasten zugänglich. Siehe Abbildung 1.

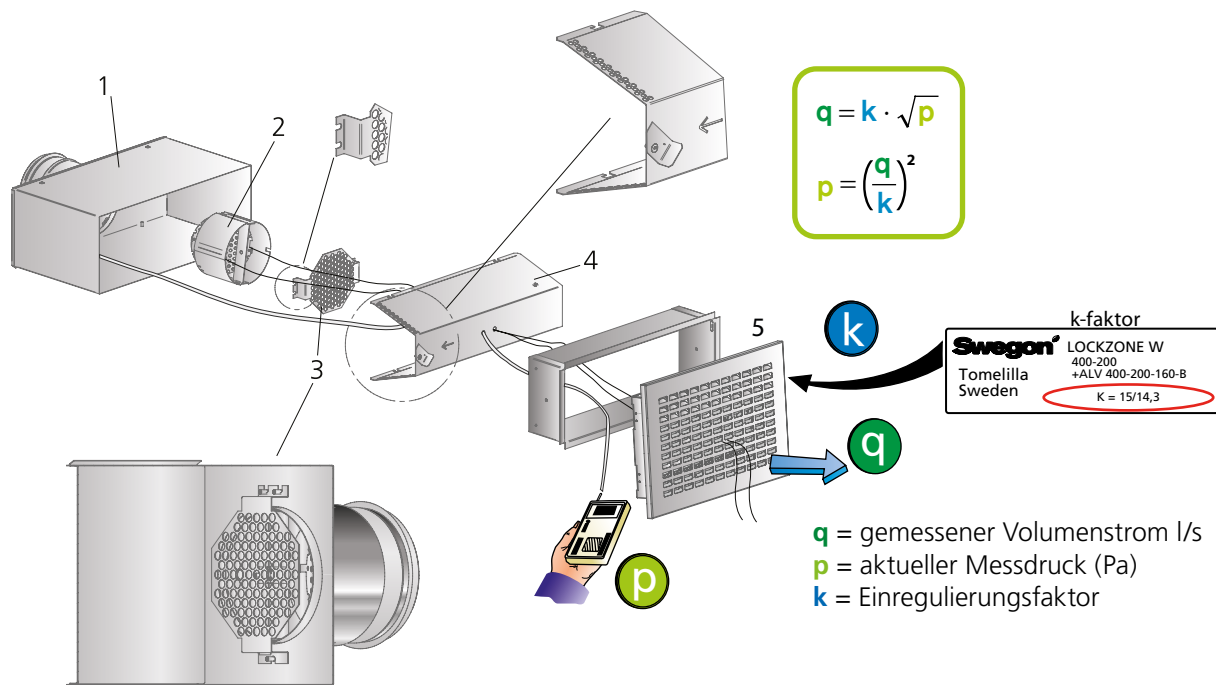


Abbildung 1. Montage Einregulierung.

Sicherung von Balken (4) am Bajonett sowie Sicherung des achtkantigen perforierten Blechs am Kanalanschluss.

1. Anschlusskasten
2. Klappeneinsatz, Bajonettsicherung
3. Achtkantiges Verteilerblech
4. Luftverteilungsbalken
5. Befestigungsrahmen + Luftauslass

Abmessungen und Gewichte

LOCKZONE W

Größe	A	B	ØD	F	G	G2	K	L	M	I x J	Gewicht, kg
300-150	330	180	99	295-375	225-305	270-350	85	145-225	195-275	305 x 155	3,0
400-150	430	180	124	295-375	225-305	331-411	85	180-260	240-320	405 x 155	3,5
400-200	430	230	159	315-395	225-305	331-411	100	145-225	225-305	405 x 205	4,0
550-250	580	280	199	360-440	251-331	371-451	120	145-225	245-325	555 x 255	6,5
550-300	580	330	249	385-465	251-331	425-505	145	145-225	275-355	555 x 305	7,5

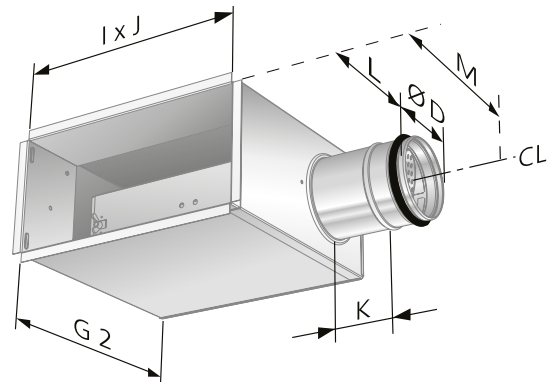
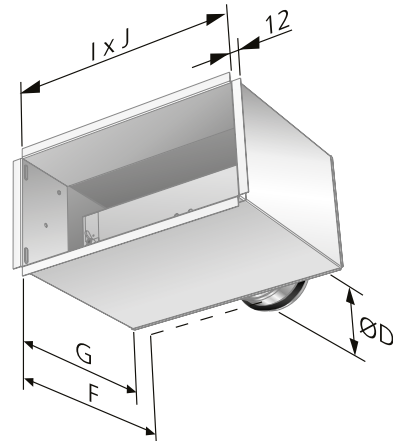
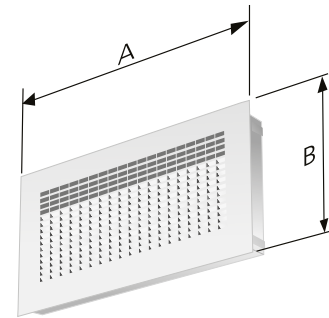
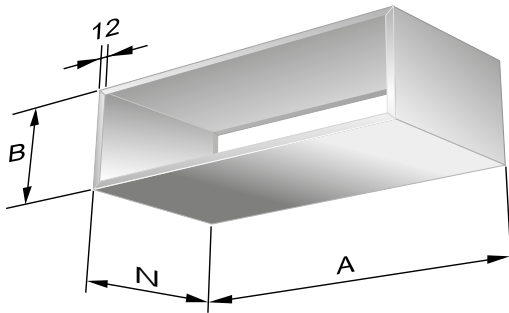
Maße G2, K, L und M gelten für den seitlichen Anschluss des Anschlusskastens.

Bohrmaße I x J

CL = Mittellinie

ALVT 1

Größe	A	B	N
300-150	330	180	230
400-150	430	180	230
400-200	430	230	230
550-250	580	280	255
550-300	580	330	255



Abbildungen 2. Abdeckplatte ALVT 1.

K-Faktor

ALVe Größe	LOCKZONE W Zuluft	
	Anschluss an der Rückseite	Anschluss Seitlich
300-150	7,4	6,9
400-150	10	9,9
400-200	15	14,3
550-250	26,3	24,9
550-300	32,4	32

Abbildung 3. LOCKZONE W mit Anschlusskasten ALV.