

EAGLE Wall b

Montage – Einregulierung – Pflege

20160330

Montage

Siehe Abbildung 1.

1. Die Wandöffnung gemäß Maßangabe l x J in der Tabelle auf Seite 2 vornehmen.
2. Der Anschlusskasten wird in der Öffnung platziert.
3. Der Befestigungsrahmen wird in den Anschlusskasten geschoben und an den Seiten mit Schrauben an Anschlusskasten und Wand befestigt.
4. Montage und Demontage der zugehörigen Teile geht aus Abb. 1 hervor.
5. Die Strahlkomponente wird in den Befestigungsrahmen gedrückt.

Einregulierung

Die Einregulierung muss nach Montage der Strahlkomponente erfolgen. Zur Messung werden die Klappenstellvorrichtung und der Messschlauch durch das Düsenprofil geführt. Ein Manometer an den Messschlauch anschließen. Mit Hilfe des K-Faktors des Auslasses kann

der gewünschte Einregulierdruck ausgerechnet werden. Nach Festlegung der Klappenposition werden die Klappenschnüre mit einem sog. Einregulierknoten verbunden, um die Klappenposition anzuzeigen, danach die Schnüre fixieren.

Instandhaltung

Der Luftauslass wird bei Bedarf mit lauwarmem Wasser mit Zusatz von Geschirrspülmittel bzw. alternativ mit Staubsauger und Bürste gereinigt. Das Kanalsystem ist nach Demontage bis zum Anschlusskasten zugänglich. Siehe Abbildung 1.

Umwelt

Baustoffdeklarationen sind auf unserer Homepage unter www.swegon.com zu finden.

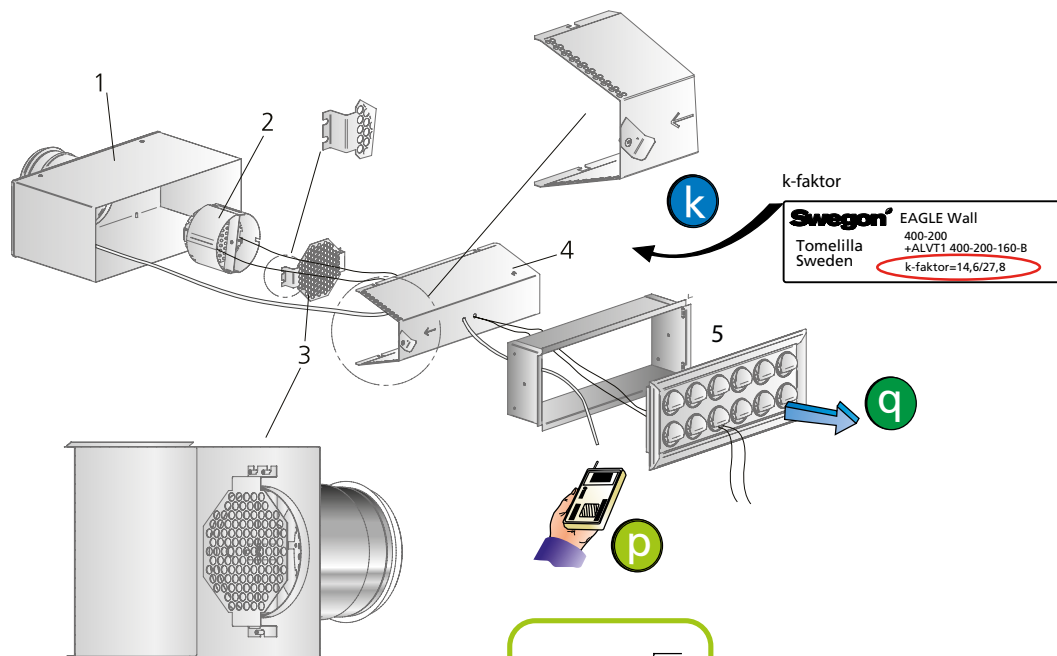


Abbildung 1. Montage. Einregulierung

Sicherung von Balken (4) am Bajonett sowie Sicherung des achtkantigen perforierten Blechs am Kanalanschluss.

1. Anschlusskasten
2. Klappeneinsatz, Bajonettsicherung
3. Achtkantiges Verteilerblech
4. Luftverteilungsbalken
5. Befestigungsrahmen + Luftauslass

$$q = k \cdot \sqrt{p}$$

$$p = \left(\frac{q}{k}\right)^2$$

q = Gemessener Volumenstrom l/s
p = Aktueller Messdruck (Pa)
k = Einregulierungsfaktor

Maße und Gewichte

EAGLE W

| Größe | A | B | ØD | F | G | G2 |
|---------|-----|-----|-----|---------|---------|---------|
| 300-150 | 330 | 180 | 99 | 295-375 | 225-305 | 270-350 |
| 400-150 | 430 | 180 | 124 | 295-375 | 225-305 | 331-411 |
| 400-200 | 430 | 230 | 159 | 315-395 | 225-305 | 331-411 |
| 550-250 | 580 | 280 | 199 | 360-440 | 251-331 | 371-451 |
| 550-300 | 580 | 330 | 249 | 385-465 | 251-331 | 425-505 |

Wandöffnungsmaß I x J

Maße G2, K, L und M gelten für den seitlichen Anschluss des Anschlusskastens.

| Größe | K | L | M | I x J | Gewicht, kg |
|---------|-----|---------|---------|-----------|-------------|
| 300-150 | 85 | 145-225 | 195-275 | 305 x 155 | 3,0 |
| 400-150 | 85 | 180-260 | 240-320 | 405 x 155 | 3,5 |
| 400-200 | 100 | 145-225 | 225-305 | 405 x 205 | 4,0 |
| 550-250 | 120 | 145-225 | 245-325 | 555 x 255 | 6,5 |
| 550-300 | 145 | 145-225 | 275-355 | 555 x 305 | 7,5 |

Rahmen ALVT 1

| Größe | A | B | L |
|---------|-----|-----|-----|
| 300-150 | 330 | 180 | 230 |
| 400-150 | 430 | 180 | 230 |
| 400-200 | 430 | 230 | 230 |
| 550-250 | 580 | 280 | 255 |
| 550-300 | 580 | 330 | 255 |

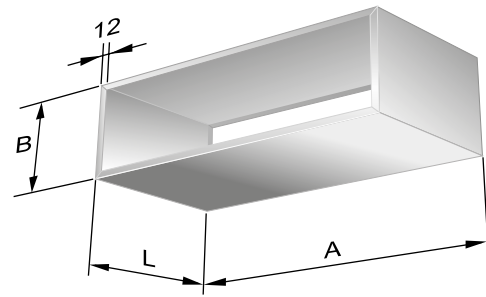


Abbildung 3. Rahmen ALVT 1

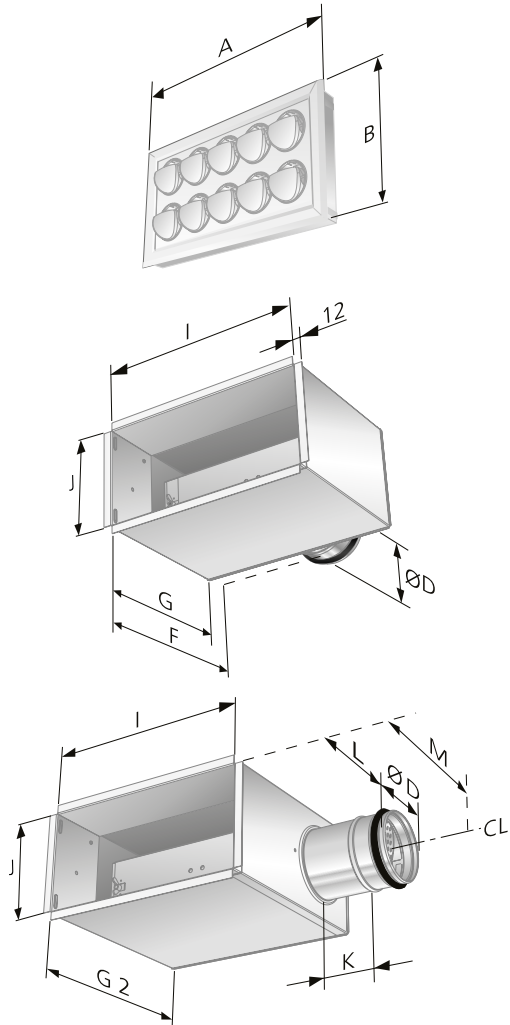


Abbildung 2. EAGLE Wall mit Anschlusskasten ALV

K-Faktor

EAGLE W und ALV

| ALVe | EAGLE Wall, Zuluft | | | | |
|-------------|--------------------|---------------------|---------------|---------------------|---------------|
| | Größe | Anschluss hinten | | Anschluss seitlich | |
| Größe | | Geschlossener Spalt | Offener Spalt | Geschlossener Spalt | Offener Spalt |
| 300-150-100 | 300-100 | 7,8 | 9,2 | 7,2 | 8,1 |
| 400-150-125 | 400-150 | 9,9 | 11,8 | 9,6 | 11,1 |
| 400-200-160 | 400-200 | 14,8 | 17,1 | 14 | 15,9 |
| 550-250-200 | 550-250 | 25,5 | 27,8 | 24,4 | 26,8 |
| 550-300-250 | 550-300 | 31,1 | 33,9 | 30,5 | 33,4 |