

ORTO

Ljuddämpande överluftsdon



SNABBFAKTA

- För överluft genom vägg
- Rektangulär håltagning
- Lätt att montera
- Anpassad för montage ovanför dörr
- Tillbehör:
 - Teleskopisk väggenomföring VGR
- Standardfärg Vit RAL 9003
 - 5 alternativa standardfärger
 - Andra färger på förfrågan

LUFTFLÖDE - TRYCKFALL - R_{v} -VÄRDE								
ORTO Storlek	Hål (mm)	10 Pa		15 Pa		20 Pa		$R_{w} = D_{n,ew}$ (dB)
		l/s	m ³ /h	l/s	m ³ /h	l/s	m ³ /h	
300	300x50	27	97	32	115	37	133	46
500	500x50	43	155	52	187	61	220	43
700	700x50	62	223	74	266	89	320	40
800	800x50	74	266	88	317	105	378	40

Data gäller för montering i 100 mm tjock regelvägg med 10 m² transmissionsarea. Ett don på vardera sida av vägg.

Teknisk beskrivning

Utförande

Ljuddämpande överluftsdon anpassat för placering i regelvägg, utförda som rektangulära bafflar innehållande isolerande ljudabsorbent med förstärkt ytskikt, brandklassad B-s1,d0 enligt EN ISO 11925-2. Öppen spalt runt om. Bafflarna hängs upp på medlevererade fästramar.

Material och ytbehandling

Bafflarna är utförda i stålplåt. Fästramen i förzinkad stålplåt. Bafflarna är lackerade.

- Standardfärg:
 - Vit halvblank, glans 40, RAL 9003/NCS S 0500-N
- Alternativa standardfärger:
 - Silver blank, glans 80, RAL 9006
 - Grå aluminium blank, glans 80, RAL 9007
 - Vit halvblank, glans 40, RAL 9010
 - Svart halvblank, glans 35, RAL 9005
 - Grå halvmatt, glans 30, RAL 7037
- Olackerat och andra färgkulörer på förfrågan

Anpassning

Andra färgkulörer på förfrågan. Donfront kan förses med text, t.ex. företagsnamn. Kontakta närmsta säljkontor för information.

Tillbehör

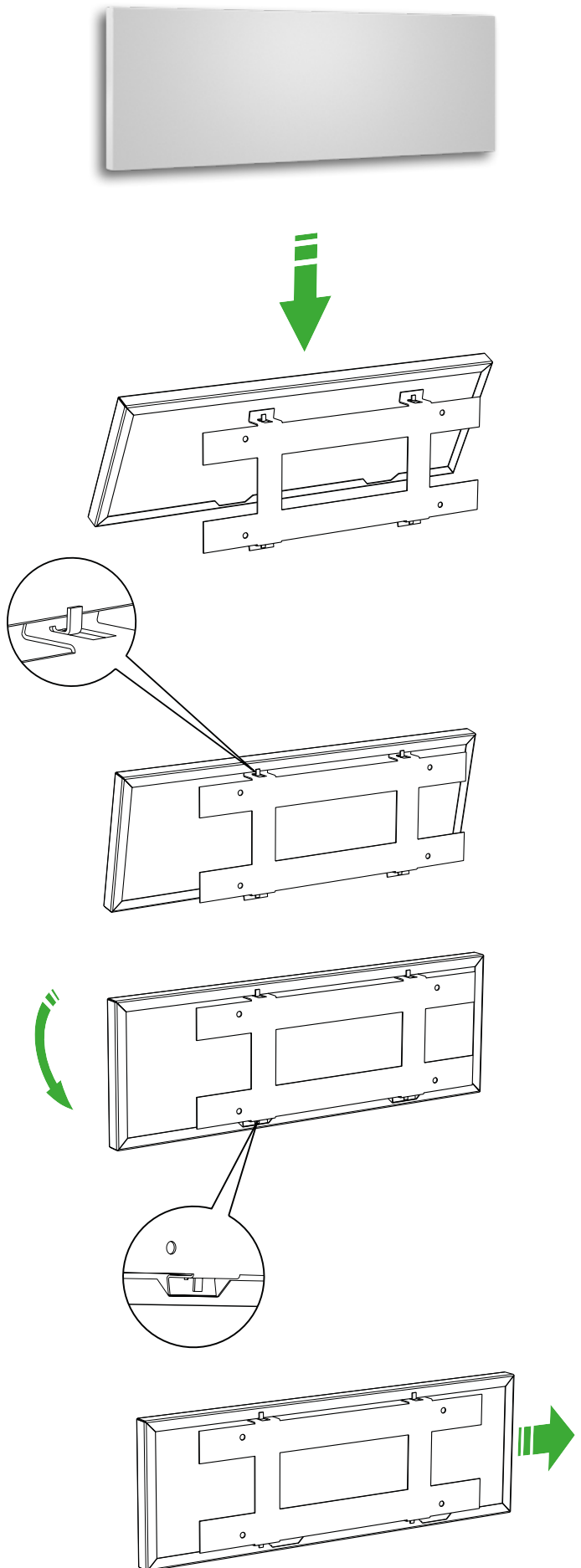
Väggenomföring:

VGR. Rektangulär teleskopisk väggenomföring av förzinkad stålplåt.

Montering

Håltagning enligt tabell 1. Fästram skruvas fast mot vägg över håltagningen. Bafflarna monteras på fästramen enligt figur 1.

Om väggenomföring används kan den fixeras mot fästramen alt. väggkonstruktionen. Väggenomföringen dras isär alt. skjuts ihop för att passa för aktuell vägg tjocklek.



Figur 1. Montering.

Projektering

- Donen är anpassade för montage i reglad skivvägg.
- Betongvägg, eller väggenomföring sänker reduktions-talet, se tabell 1.
- Tumregel: R_w för överluftsdon = Ljudklass Dörr + 5 dB (OBS! dörr redovisas oftast för 2 m² transmissionsarea).
- Beräkning av väggkonstruktionens resulterande R_w -tal framgår av exempel på nästa sida.
- Tabell 1 redovisar reduktionsstal $D_{n,ew}$ för överluftsdon vilket refererar till 10 m² transmissionsarea.
- Mätningarna är utförda enligt ISO 9614-2 – Teknisk.
- $R_w = D_{n,ew}$ värdet är utvärderat mot referenskurva i ISO 717-1. Prov är utförda i 100 mm tjock gipsad regelvägg med isolering.

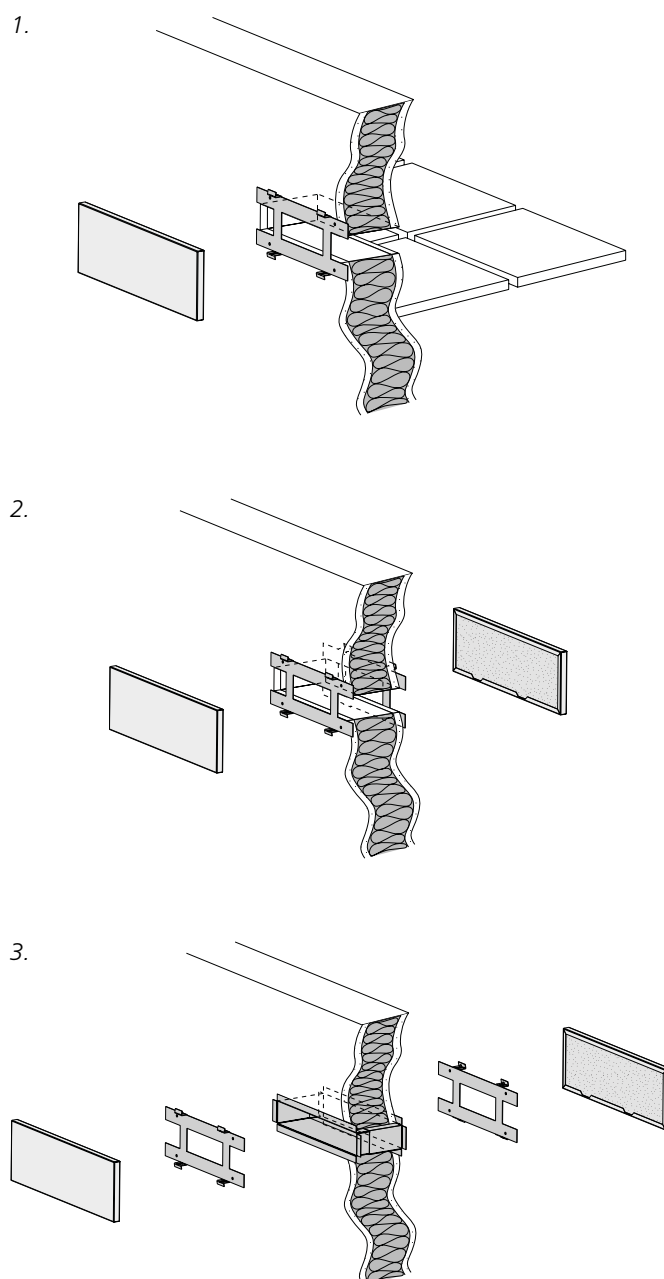
Skötsel

Baffeln och ljudabsorbent rengörs vid behov med dammsugare och borstmunstycke, alternativt med ljummet vatten och diskmedel.

Vid behov kan hela ljudabsorbent bytas.

Miljö

Byggvarudeklaration finns på www.swegon.com.



Figur 2. Användningsalternativ.

1. Dolt montage mot korridor.
2. Synligt montage mot korridor. Dubbla ORTO.
3. Lika (2), men med väggenomföring VGR.

Tabell 1

Storlek ORTO	Håltagning i vägg (mm)	$R_w = D_{n,ew}$ [dB], 10 m ²			
		Ett don	Dubbla don	VGR i håll	Betongvägg
300	300x50	44	46	Minskar -6 dB	Minskar -10 dB
500	500x50	41	43	Minskar -6 dB	Minskar -10 dB
700	700x50	38	40	Minskar -6 dB	Minskar -10 dB
800	800x50	38	40	Minskar -6 dB	Minskar -10 dB

Dubbla don = Ett don på vardera sida av väggen. Standardleverans av dubbla don.

Dimensionering

Beräkning av reduktionstal för vägg

Beräkning av en väggs totala reduktionstal inklusive dörr och överluftsdon

$D_{n,ew}$ = Överluftsdonets R_w -värde refererat till transmissionsarea 10 m².

$R_{vägg}$ = Väggs R_w -värde utan dörr och överluftsdon, anges oftast vid 10 m².

Beräkna skillnad mellan vägg och dörr samt överluftsdon (transmissionsarea 10 m²).

Skillnad: $R_{vägg} - D_{n,ew}$ fås från tabell 3.

OBS! Räkna först om dörren till 10 m².

Exempel: Dörr + Överluftsdon

- Vägg, $R_w = 40$ dB, utan dörr och överluftsdon.
- Överluftsdon, $R_w = D_{n,ew} = 40$ dB.
- Dörr, $R_w = 35$ dB vid 2 m² ger ur tabell 2.

$R_w = D_{n,ew} = 35 + 7 = 42$ dB för dörren vid 10 m².

Räkna in dörren:

$R_{vägg} - D_{n,ew} = 40 - 42 = -2$

Tabell skillnad = -2 dB ger minska väggens totala värde med 2.

$R_{vägg} = 38$ dB med dörr.

Räkna in överluftsdonet:

$R_{vägg} = 38$ dB

$R_{vägg} - D_{n,ew} = 38 - 40 = -2$

Tabell skillnad = -2 dB ger minska väggens nya totalvärde med ytterligare 2 dB.

Vägg, totala värde = 36 dB med dörr + överluftsdon.

Ändra till annan transmissionsarea

Överluftsdonets redovisade $D_{n,ew}$ -värde anger R_w vid normaliserad transmissionsarea på 10 m².

Omräkning till andra transmissionsareor:

Tabell 2

Area (m ²)	10	2	1
Korrektion (dB)	0	-7	-10

Exempel annan transmissionsarea

Jämföra Swegons överluftsdon mot en dörr som oftast har 2 m² transmissionsarea.

Dörr $R_w = 35$ dB vid 2 m²

Överluftsdon $D_{n,ew}$ vid 10 m² = 50 dB

Räkna om till 2 m² transmissionsarea.

Tabell ger: Överluftsdon $R_w = D_{n,ew}$ vid 2 m² = 50 - 7 = 43 dB

Tips!

Dimensionera överluftsdonet att vara 5 dB bättre än dörren då blir dörrens R_w -värde det kritiska.

Beräkna med formel:

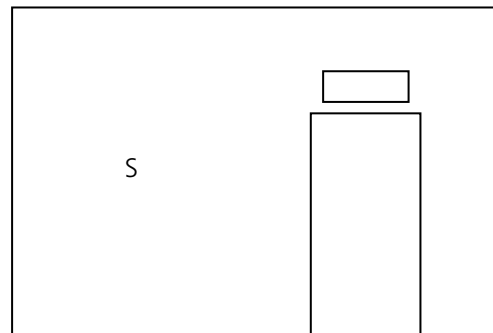
$$R_{tot} = 10 \times \log \left(\frac{S}{(10m^2 \times 10^{-0,1 \times D_{n,ew}}) + (S \times 10^{-0,1 \times R_{vägg}})} \right)$$

R_{tot} = Det totala reduktionstalet för vägg med don eller dörr.

S = Väggsarean.

$D_{n,ew}$ = Donets $D_{n,ew}$ -värde = R_w vid 10 m² transmissionsarea.

$R_{vägg}$ = Väggs R -värde utan don och dörr.



Figur 3. Don över dörr, S = väggarea.

Tabell 3

Skillnad: $R_{vägg} - D_{n,ew}$	Minska $R_{vägg}$ med:
-5	1
-4	1,5
-3	2
-2	2
-1	2,5
0	3
1	3,5
2	4
3	5
4	5
5	6
6	7
8	9
10	10

Ljuddata

- Ljudnivå dB(A) gäller för normaldämpat rum med 10 m² ekvivalent ljudabsorptionsarea och 4 dB rumsdämpning.
- dB(C)-värdet ligger normalt 6-9 dB högre än dB(A)-värdet.

ORTO - Ett don

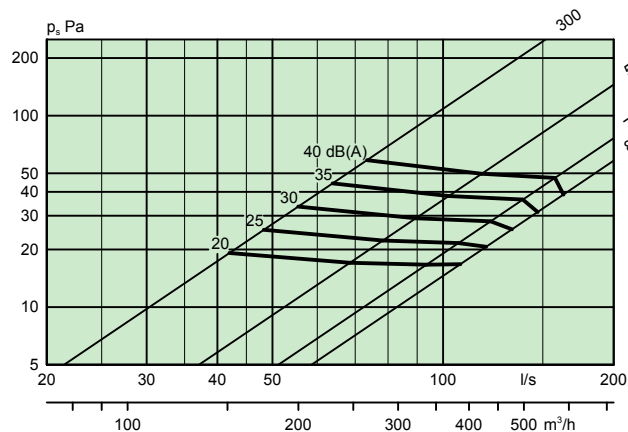
Ljudeffektnivå L_w (dB)

Tabell K_{OK}

Storlek	Mittfrekvens (oktavband) Hz							
	63	125	250	500	1000	2000	4000	8000
ORTO	63	125	250	500	1000	2000	4000	8000
300	5	5	3	1	1	-6	-21	-27
500	8	7	4	1	0	-4	-19	-26
700	10	8	5	1	-1	-4	-19	-26
800	8	5	2	-1	-1	-2	-25	-27

Dimensioneringsdiagram

ORTO - Ett don



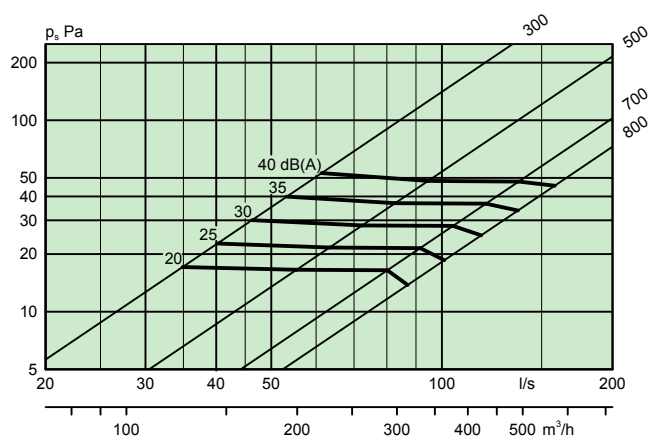
ORTO - Dubbla don

Ljudeffektnivå L_w (dB)

Tabell K_{OK}

Storlek	Mittfrekvens (oktavband) Hz							
	63	125	250	500	1000	2000	4000	8000
ORTO	63	125	250	500	1000	2000	4000	8000
300	11	9	4	4	-2	-9	-25	-28
500	11	10	5	4	-3	-11	-26	-27
700	11	9	5	3	-2	-9	-26	-26
800	11	12	5	3	-4	-12	-27	-30

ORTO - Dubbla don



Mått och vikt

ORTO

Storlek	Mått (mm)		Vikt (kg)*
	A	I	
300	380	300	1,08
500	580	500	1,62
700	780	700	2,14
800	880	800	2,46

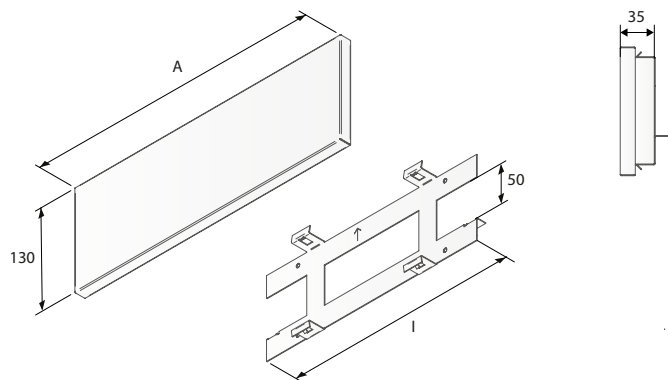
Håltagningsmått ORTO = I x 50.

*Vikt avser 2 st don.

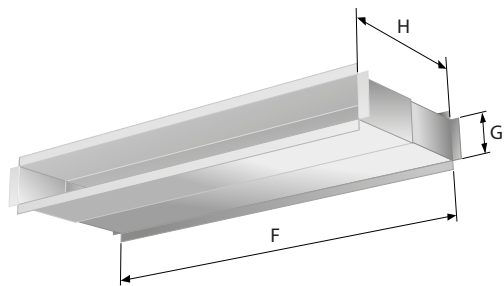
VGR

Storlek	Mått (mm)			Vikt (kg)*
	F	G	H	
300	300	50	80-160	0,75
500	500	50	80-160	1,15
700	700	50	80-160	1,60
800	800	50	80-160	1,80

Håltagningsmått VGR = (F + 5 mm) x (G + 5 mm)



Figur 4. ORTO, mått.



Figur 5. VGR, mått.

Specifikation

Produkt

Rektangulärt överluftsdon ORTO a -bbb

Version:

Storlek: 300, 500, 700, 800

Tillbehör

Rektangulär väggenomföring: VGR a -bbb

Version:

För ORTO	300:	VGR	300
	500:		500
	700:		700
	800:		800

Beskrivningstext

Exempel på beskrivningstext enligt VVS AMA.

QMD

Swegons rektangulära ljuddämpande överluftsdon typ ORTO, med följande funktioner:

- Akustisk isolering med förstärkt ytskikt.
- Pulverlackerad vit, RAL 9003/NCS S 0500-N.

Storlek: ORTOa - bbb xx st

Tillbehör:

Teleskopisk väggenomföring: VGRa - bbb xx st