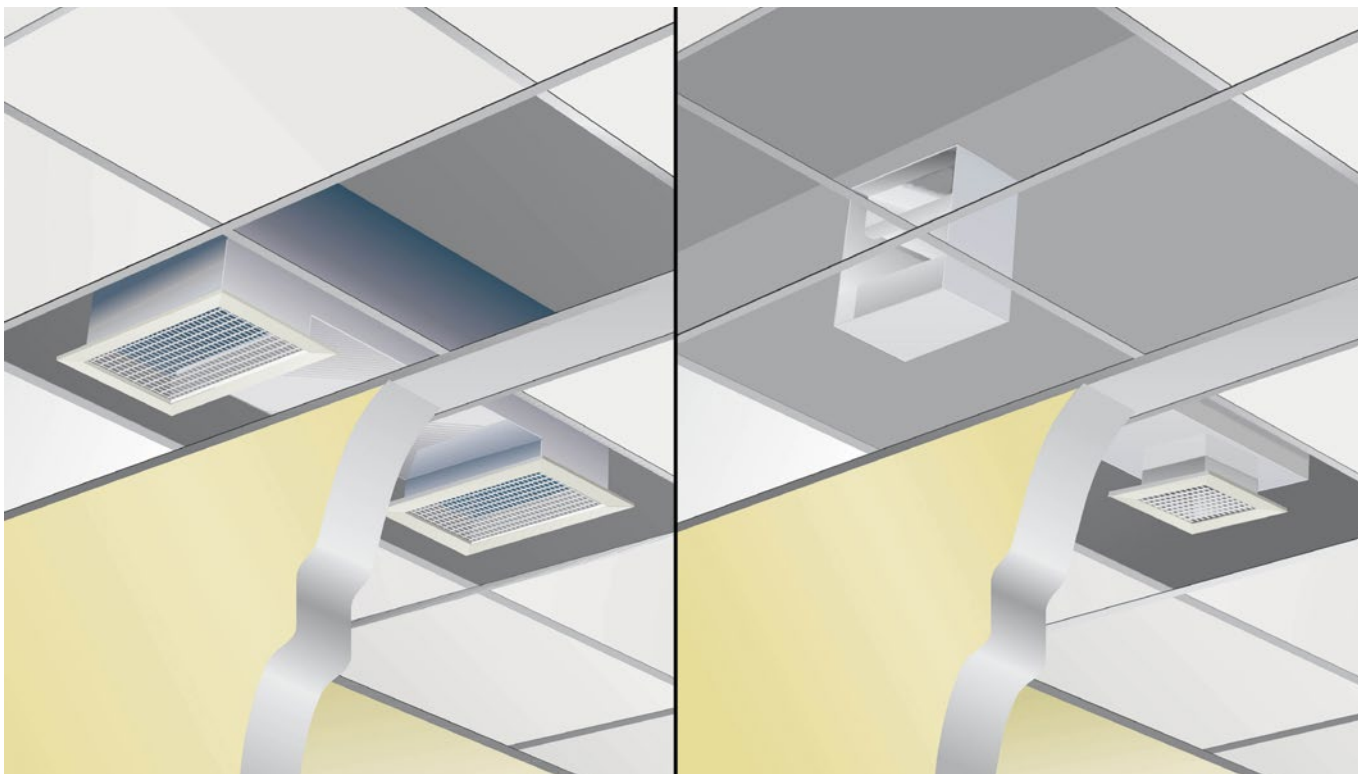


CTK/CTM

Ljuddämpande överluftsdon för stora luftflöden



SNABBFAKTA

- För överluft över vägg eller genom vägg/tak
- Stort flödesområde upp till 220 l/s
- Typgodkänt ljuddämpningsmaterial, ISOVER Cleantec® PLUS
- Enkelt montage
- Standardfärg Vit RAL 9003
 - 5 alternativa standardfärger
 - Andra färger på förfrågan

LUFTFLÖDE-TRYCKFALL									
CTK					CTM				
Håltagning i undertak	10 Pa		20 Pa		Håltagning i undertak	10 Pa		20 Pa	
	l/s	m ³ /h	l/s	m ³ /h		l/s	m ³ /h	l/s	m ³ /h
150	43	155	60	216	300 x 150	28	101	40	144
200	78	281	110	396	500 x 150	71	256	100	360
300	155	558	220	792	800 x 200	142	511	200	720

Teknisk beskrivning

Funktion

En labyrinth av mineralull dämpar ljudet så att kraven på ljudreduktion normalt uppfylls mellan lokalerna. Ljudreduktion är starkt beroende av liten nettoarea. CTK och CTM kombinerar mycket god ljudreduktion med lågt tryckfall. Överluftsdonen är dessutom försedda med vinkeländring för att ytterligare förbättra de akustiska egenskaperna.

Speciellt användbar är CTK och CTM vid krav på högt R_w -värde kombinerat med stora luftflöden.

Utförande

Rektangulärt överluftsdon. Den ljuddämpande baffeln är fylld med en ljudabsorbent med förstärkt ytskikt. CTK och CTM tillverkas som standard i galvaniserad stålplåt.

Det ljuddämpande materialet, ISOVER Cleantec® PLUS, är typgodkänt (typgodkännande nr. 2706/92) med avseende på rensning, fibermedtryckning, åldersbeständighet, emissioner m m.

CTK och CTM består av ljuddämpardel utan galler. Erforderliga galler med fästram specificeras separat (se tillbehör nedan).

Modeller

CTK och CTM levereras som standard i tre storlekar.

Tillbehör

Till CTK och CTM behövs normalt ett galler för vardera öppningen. Önskas galler med lågt tryckfall rekommenderas GRL med fästram FHB.

Galler:

GRL. Utförd i strängpressade aluminiumprofiler och är lackerat i vår vita standardfärg.

Fästram:

FHB. Utförd i förzinkad stålplåt.

Projektering

När överluftsdon placeras i vägg/tak kan väggens ljudreduktionstal minskas. Diagram 3 ger eventuell minskning av väggens totala ljudreduktionsvärde. Här finns även ett beräkningsexempel. CTK är anpassat för att användas vid överluft genom tak/vägg. Typexemplet är överluft ut mot korridor, där frånluft sugts ovan undertak. Se figur 1.

CTM är anpassat för att användas vid överluft över vägg. Typexemplet är överluft mellan två rum där väggen inte har full takhöjd, utan slutar jämnas med undertak. Se figur 2.

Ett överluftsdon skall väljas så att det inte försämrar väggkonstruktionens ljudisoleringsförmåga. För att snabbt kunna avgöra detta kan följande tumregel användas:

R_w överluftsdon = Ljudklass för vägg + 5 dB

För att beräkna väggkonstruktionens resulterande R_w -tal kan man följa exempel 1 och 2.

Tabell 1 redovisar reduktionstalet R, samt R_w -värdet för överluftsdon refererat till 1 m² transmissionsarea. Mätningarna är utförda enligt Nordtest ACOU 037.

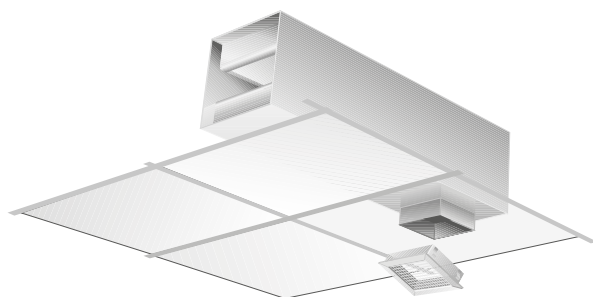


Skötsel

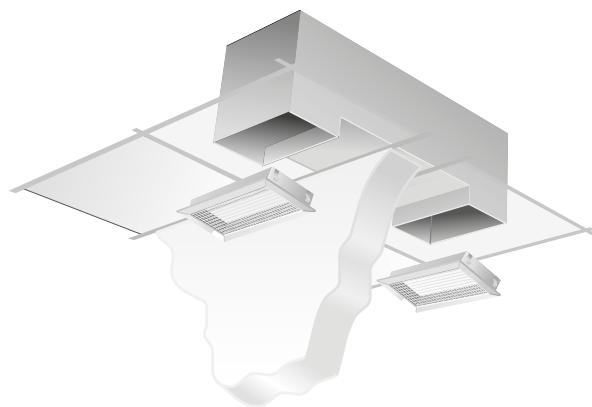
Överluftsdon CTK och CTM är under normala driftsbedingungen underhållsfria. Galler rengöres vid behov med ljummet vatten tillsatt med diskmedel.

Miljö

Byggvarudeklaration finns på www.swegon.com.



Figur 1. Användningsalternativ. CTK med överluft mot korridor med galler GRL i rum.



Figur 2. Användningsalternativ. CTM med överluft mellan två rum med galler GRL.

Tabell 1. Reduktionstal

Modell	Storlek	Hz						R_w
		125	250	500	1K	2K	4K	
CTK	150	28	31	45	51	50	35	40
	200	22	33	46	49	49	37	39
	300	19	31	44	46	48	37	36
CTM	300 x 150	26	22	41	46	50	46	32
	500 x 150	14	30	39	45	49	44	30
	800 x 200	23	19	35	44	48	40	29

Dimensionering

Diagram 1. Luftflöde – Tryckfall CTK.

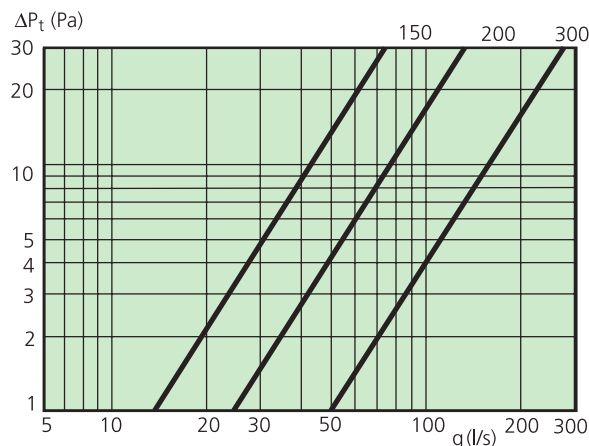
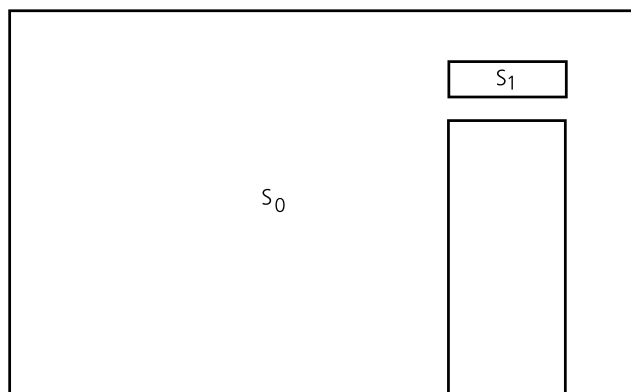
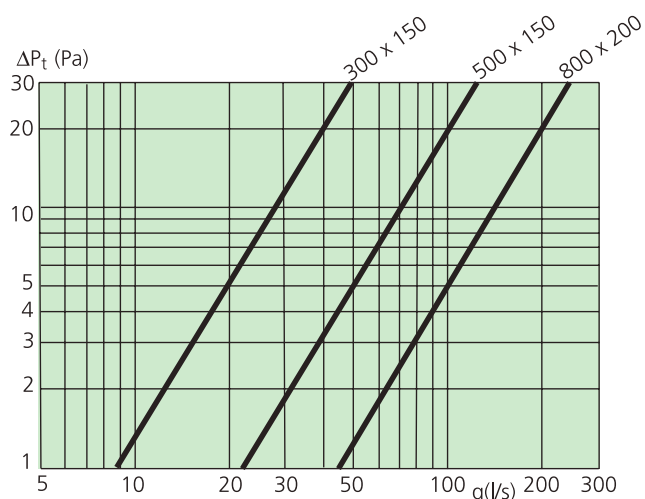
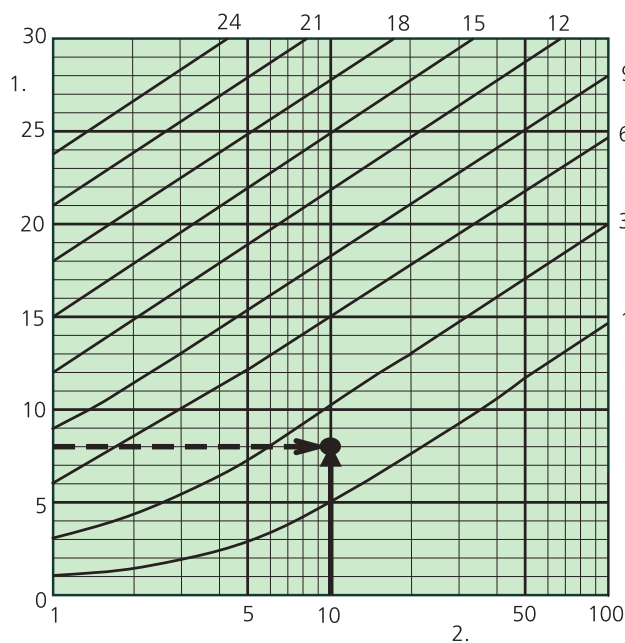


Diagram 2. Luftflöde - Tryckfall



Figur 3. Beteckningar i diagram 3.
 R_0 = Väggs/takets reduktionstal
 R_1 = Donets reduktionstal
 S_0 = Väggs yta inkl fönster (dörr)
 S_1 = Donets referensarea = 1 m²

Diagram 3. Reduktion av väggens reduktionstal då en överluftsbuffel sätts in i den.



1. Differens $R_0 - R_1$ (dB)
2. Ytförhållande S_0/S_1

Exempel 1:

I en vägg med ytan 10 m² och $R_w = 40$ dB placeras en CTM 300x150 med galler GRL 300x150 komplett med fästram.

R_w Överluftsdon = 32 dB.

Skillnaden mellan vägg och överluftsdon är 8 dB (40-32). Gå in i diagrammet med ytförhållande 10 (S_1 =referensarea=1 m²) och skillnad på 8 dB. I skärningspunkten mellan dessa avläses hur mycket väggens reduktionstal minskar när ett don monteras (ca. 2 dB).

D.v.s. en skillnad på 8 dB ger ett resulterande reduktionstal för den aktuella väggen (inkl. överluftsdon) 38 dB (40-2).

Exempel 2:

I en vägg med ytan 10 m² och $R_w = 45$ dB placeras två stycken CTK 150 med galler GRL 150x150 komplett med fästram.

R_w överluftsdon = 40 dB.

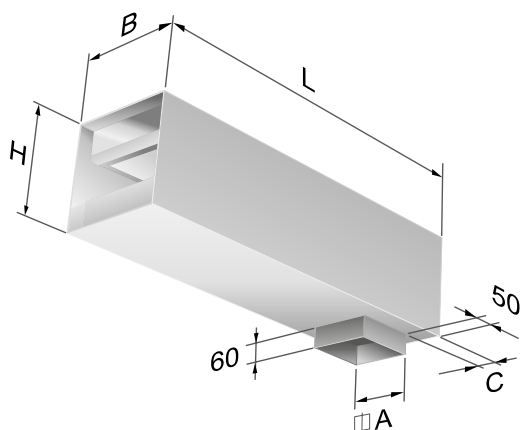
Skillnaden mellan vägg och överluftsdon är 5 dB (45-40). Gå in i diagrammet med ytförhållande 10 (S_1 =referensarea=1 m²) och skillnad på 5 dB. I skärningspunkten mellan dessa avläses hur mycket väggens reduktionstal minskar när ett don monteras (1 dB).

D.v.s. med ett överluftsdon i väggen försämras väggen med 1 dB. Väggs resulterande $R_w = 44$ dB (45-1).

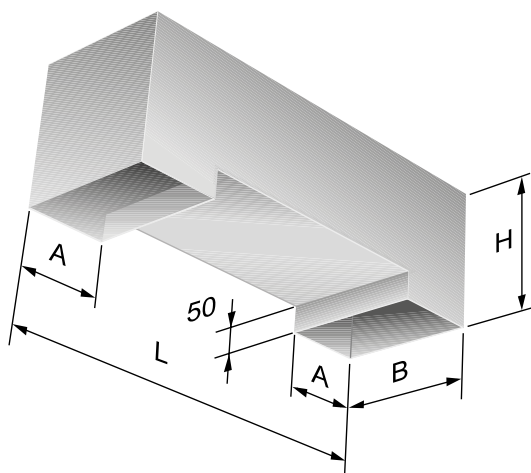
För att se hur båda överluftsdonen samverkar gör vi samma beräkning igen. Skillnad mellan vägg och överluftsdon är nu 4 dB (44-40). Läs av i diagrammet med ytförhållande 10 (S_1 =referensarea=1 m²) och skillnad på 4 dB. Det blir ca 1 dB och väggens totala resulterande $R_w = 43$ dB (44-1).

Mått och vikt

	Storlek	A	B	C	H	L	Vikt
CTK	150	150	250	50	250	1000	8,0
	200	200	300	50	250	1000	10,0
	300	300	600	150	250	1000	15,0
CTM	300x150	150	300	-	225	750	6,5
	500x150	150	500	-	225	750	9,5
	800x200	200	800	-	250	900	15,5



Figur 4. Mått CTK.



Figur 5. Mått CTM.

Specifikation

Produkt

Ljuddämpande överluftsdon för tak/vägg CTK b -aaa
 Version:
 Storlek:
 CTK: 150, 200, 300

Tillbehör

Fästram FHB CTK T1 -aaa x bbb
 Storlek:
 150x150
 200x200
 250x250
 300x250
 300x300
 600x250

Gallerdon GRL CTK T2 -aaa x bbb
 Storlek:
 150x150
 200x200
 250x250
 300x250
 300x300
 600x250

Produkt

Ljuddämpande överluftsdon vägg/vägg CTM b -aaa x bbb
 Version:
 Storlek:
 CTM: 300 x 150, 500 x 150, 800 x 200

Tillbehör

Fästram FHB CTM T1 -aaa x bbb
 Storlek:
 300x150
 500x150
 800x200

Gallerdon GRL CTM T2 -aaa x bbb
 Storlek:
 300x150
 500x150
 800x200

Beskrivningstext

Exempel på beskrivningstext enligt VVS AMA.

ÖD XX

Swegons rektangulära ljuddämpande överluftsdon typ CTM, med följande funktioner:

- Utfört i galvaniserad stålplåt.
- Akustisk isolering med förstärkt ytskikt

Storlek: CTMb -aaa x bbb xx st
 Tillbehör:
 Galler: CTM T2 -aaa x bbb xx st
 Fästram: CTM T1 -aaa x bbb xx st