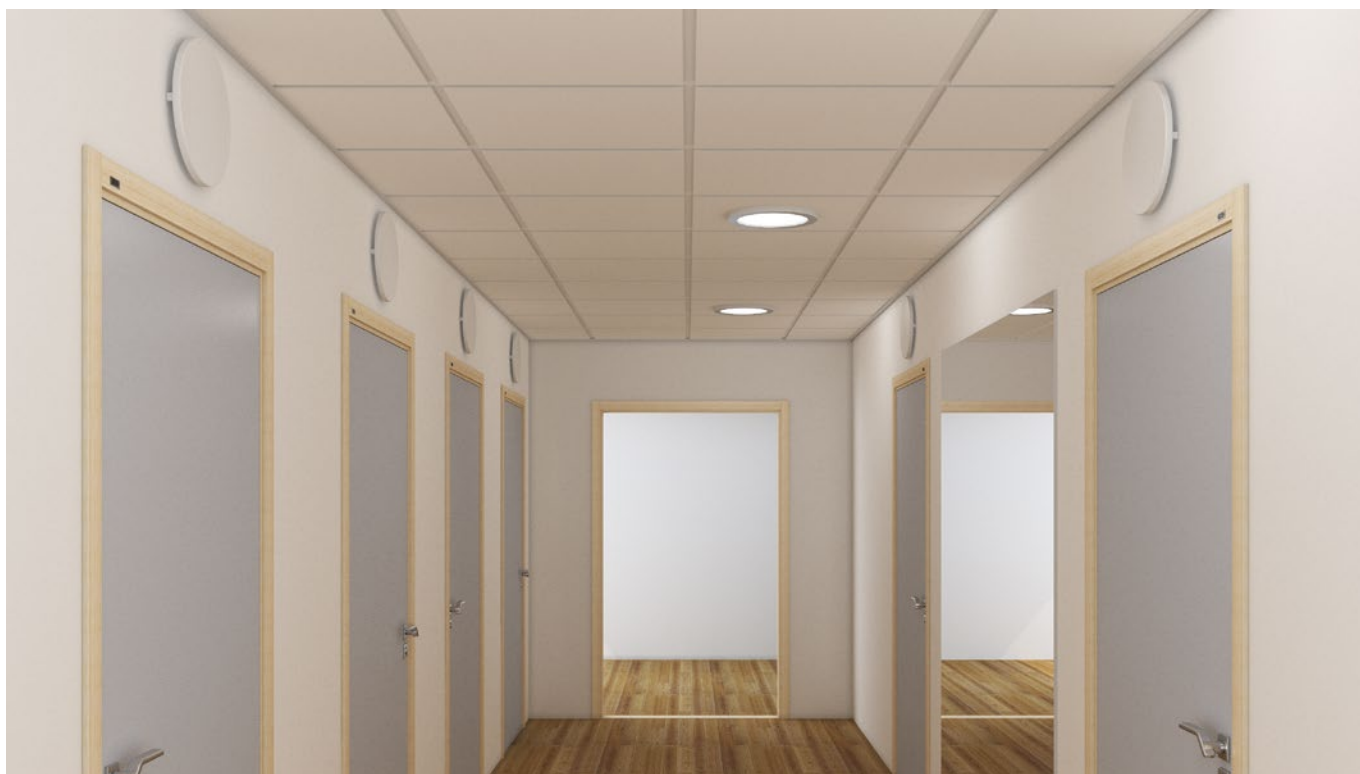


CIRCO

Ljuddämpande överluftsdon



SNABBFAKTA

- För överluft genom vägg
- Cirkulär håltagning
- Lätt att montera
- Fästram integrerad i donet
- Tillbehör:
 - Tallriksventil TRAC
 - Teleskopisk väggenomföring VGC
- Standardfärg Vit RAL 9003
 - 5 alternativa standardfärger
 - Andra färger på förfrågan

LUFTFLÖDE - TRYCKFALL - R _v -VÄRDE								
CIRCO Storlek	Hål (mm)	10 Pa		15 Pa		20 Pa		R _w = D _{re,ew} (dB)
		l/s	m ³ /h	l/s	m ³ /h	l/s	m ³ /h	
80-125	80	14	50	17	61	20	72	50
80-125	100	20	72	23	83	28	101	47
80-125	125	24	86	30	108	34	122	45
160	160	39	140	46	130	54	194	42

Data gäller för montering i 100 mm tjock regelvägg med 10 m² transmissionsarea. Ett don på vardera sida av vägg.

Teknisk beskrivning

Utförande

Ljuddämpande överluftsdon anpassat för placering i regelvägg, utförda som cirkulära bafflar innehållande isolerande ljudabsorbent med förstärkt ytskikt, brandklassad B-s1,d0 enligt EN ISO 11925-2. Bafflarna har integrerad fästram med öppen spalt runt om.

Material och ytbehandling

Bafflarna är utförda i stålplåt. Fästramen i förzinkad stålplåt. Bafflarna är lackerade i vår vita standardfärg.

- Standardfärg:
 - Vit halvblank, glans 40, RAL 9003/NCS S 0500-N
- Alternativa standardfärger:
 - Silver blank, glans 80, RAL 9006
 - Grå aluminium blank, glans 80, RAL 9007
 - Vit halvblank, glans 40, RAL 9010
 - Svart halvblank, glans 35, RAL 9005
 - Grå halvmatt, glans 30, RAL7037
- Olackerat och andra färgkulörer på förfrågan

Anpassning

Andra färgkulörer på förfrågan. Kontakta närmsta säljkontor för information.

Tillbehör

Tallriksventil:

TRAC. Tallriksventilen är utförd i stålplåt och lackerad i vår vita standardfärg, RAL 9003/NCS S 0500-N. Tallriksventilen går även att få i alternativa standardfärger; matt grå RAL 7037, vit aluminium RAL 9006, becks svart RAL 9005, grå aluminium RAL 9007 samt vit RAL 9010.

Används på ena sidan när endast en ljudbaffel behövs.

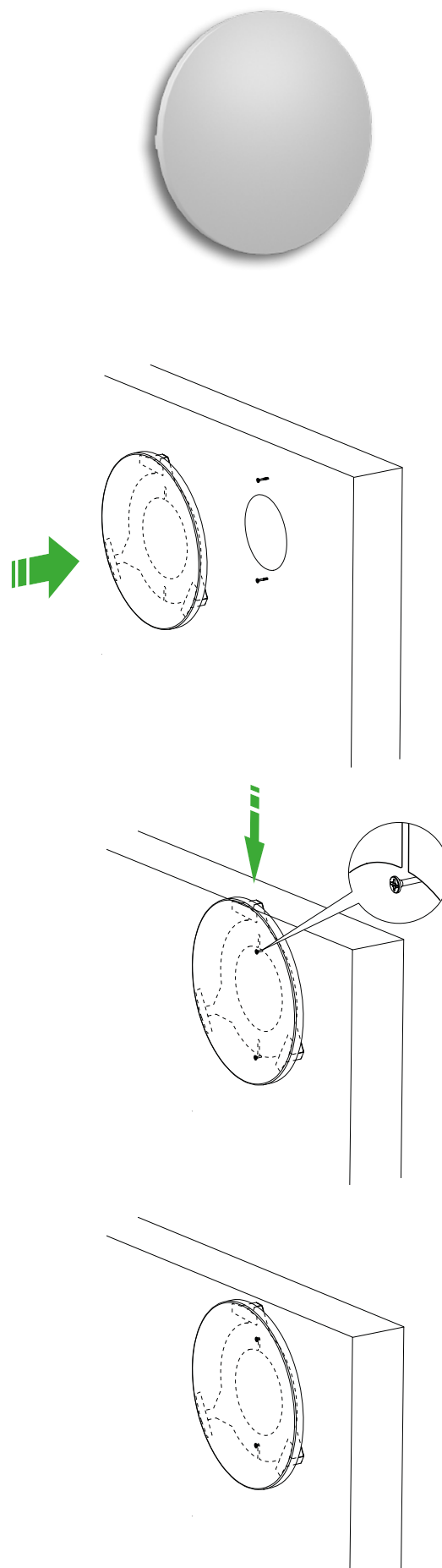
Väggenomföring:

VGC. Cirkulär teleskopisk väggenomföring av förzinkad stålplåt.

Montering

Håltagning enligt tabell 1. Baffelns integrerade fästram har nyckelhål. Skruvar monteras ovanför och nedanför håltagning och donet hakas sen fast mot skruvarna. Se figur 1.

Om väggenomföring används kan den fixeras mot väggkonstruktionen. Väggenomföringen dras isär alt. skjuts ihop för att passa för aktuell vägg tjocklek.



Figur 1. Montering.

Projektering

- Donen är anpassade för montage i reglad skivvägg.
- Betongvägg, eller väggenomföring sänker reduktions-talet, se tabell 1.
- Tumregel: R_w för överluftsdon = Ljudklass dörr + 5 dB (OBS! dörr redovisas oftast för 2 m² transmissionsarea).
- Beräkning av väggkonstruktionens resulterande R_w -tal framgår av exempel på nästa sida.
- Tabell 1 redovisar reduktionstal $D_{n,ew}$ för överluftsdon vilket refererar till 10 m² transmissionsarea.
- Mätningarna är utförda enligt ISO 9614-2 – Teknisk.
- $R_w = D_{n,ew}$ värdet är utvärderat mot referenskurva i ISO 717-1. Prov är utförda i 100 mm tjock gipsad regelvägg med isolering.

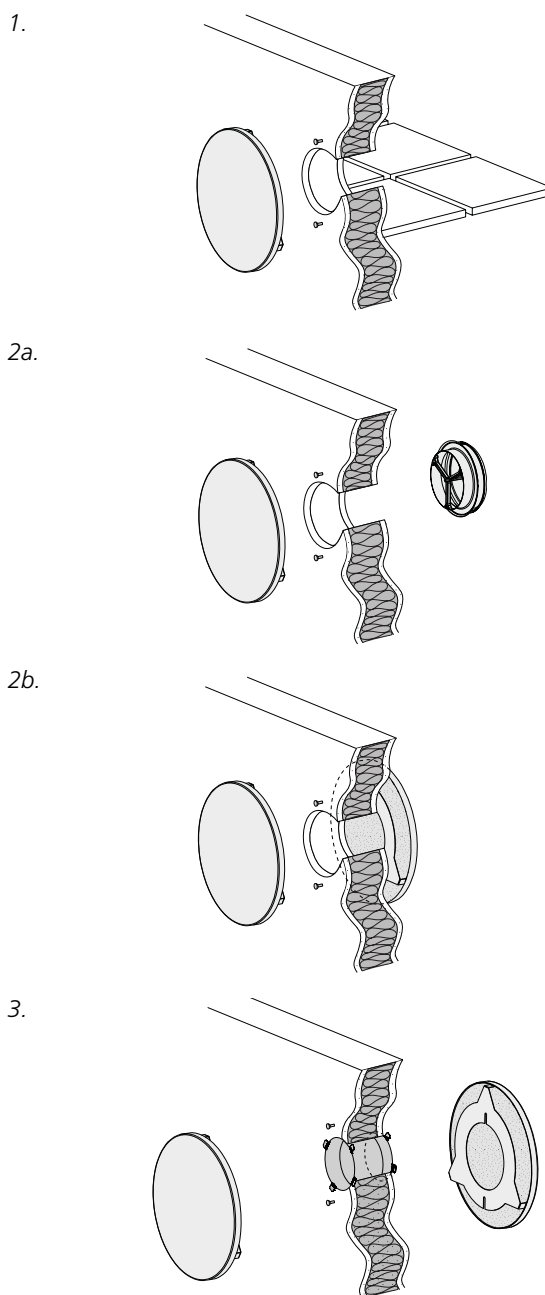
Skötsel

Baffeln och ljudabsorbent rengörs vid behov med dammsugare och borstmunstycke, alternativt med ljummet vatten och diskmedel.

Vid behov kan hela ljudabsorbent bytas.

Miljö

Byggvarudeklaration finns på www.swegon.com.



Figur 2. Användningsalternativ.

1. Dolt montage mot korridor.
2. Synligt montage mot korridor. CIRCO kompletteras med tallriksventil TRAC (2a), alternativt dubbla CIRCO (2b).
3. Lika (2), men med väggenomföring VGC.

Tabell 1

Storlek CIRCO	Håltagning i vägg (mm)	$R_w = D_{n,ew}$ [dB], 10 m ²				
		Ett don	Ett don + tallriksventil, s = 15 mm	Dubbla don	VGC i hål	Betongvägg
80-125	80	50	49	50	Minskar -6 dB	Minskar -10 dB
80-125	100	46	47	47	Minskar -6 dB	Minskar -10 dB
80-125	125	42	45	45	Minskar -6 dB	Minskar -10 dB
160	160	40	42	42	Minskar -6 dB	Minskar -10 dB

Dubbla don = Ett don på vardera sida av väggen.

Standardleverans av dubbla don.

s = 15 mm spalt på tallriksventil.

Dimensionering

Beräkning av reduktionstal för vägg

Beräkning av en väggs totala reduktionstal inklusive dörr och överluftsdon

$D_{n,ew}$ = Överluftsdonets R_w -värde refererat till transmissionsarea 10 m².

$R_{vägg}$ = Väggs R_w -värde utan dörr och överluftsdon, anges oftast vid 10 m².

Beräkna skillnad mellan vägg och dörr samt överluftsdon (transmissionsarea 10 m²).

Skillnad: $R_{vägg} - D_{n,ew}$ fås från tabell 3.

OBS! Räkna först om dörren till 10 m².

Exempel: Dörr + Överluftsdon

- Vägg, $R_w = 40$ dB, utan dörr och överluftsdon.
- Överluftsdon, $R_w = D_{n,ew} = 40$ dB.
- Dörr, $R_w = 35$ dB vid 2 m² ger ur tabell 2.

$R_w = D_{n,ew} = 35 + 7 = 42$ dB för dörren vid 10 m².

Räkna in dörren:

$R_{vägg} - D_{n,ew} = 40 - 42 = -2$

Tabell skillnad = -2 dB ger minska väggens totala värde med 2.

$R_{vägg} = 38$ dB med dörr.

Räkna in överluftsdonet:

$R_{vägg} = 38$ dB

$R_{vägg} - D_{n,ew} = 38 - 40 = -2$

Tabell skillnad = -2 dB ger minska väggens nya totalvärde med ytterligare 2 dB.

Vägg, totala värde = 36 dB med dörr + överluftsdon.

Ändra till annan transmissionsarea

Överluftsdonets redovisade $D_{n,ew}$ -värde anger R_w vid normaliserad transmissionsarea på 10 m².

Omräkning till andra transmissionsareor:

Tabell 2

Area (m ²)	10	2	1
Korrektion (dB)	0	-7	-10

Exempel annan transmissionsarea

Jämföra Swegons överluftsdon mot en dörr som oftast har 2 m² transmissionsarea.

Dörr $R_w = 35$ dB vid 2 m²

Överluftsdon $D_{n,ew}$ vid 10 m² = 50 dB

Räkna om till 2 m² transmissionsarea.

Tabell ger: Överluftsdon $R_w = D_{n,ew}$ vid 2 m² = 50 - 7 = 43 dB

Tips!

Dimensionera överluftsdonet att vara 5 dB bättre än dörren då blir dörrens R_w -värde det kritiska.

Beräkna med formel:

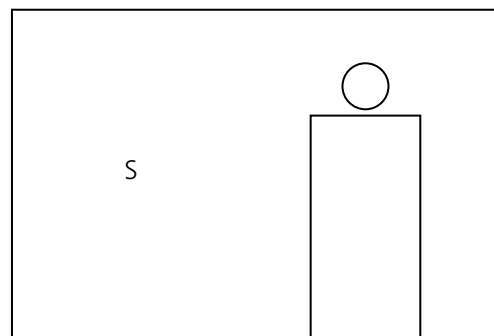
$$R_{tot} = 10 \times \log \left(\frac{S}{(10m^2 \times 10^{-0,1 \times D_{n,ew}}) + (S \times 10^{-0,1 \times R_{vägg}})} \right)$$

R_{tot} = Det totala reduktionstalet för vägg med don eller dörr.

S = Väggsarean.

$D_{n,ew}$ = Donets $D_{n,ew}$ -värde = R_w vid 10 m² transmissionsarea.

$R_{vägg}$ = Väggs R -värde utan don och dörr.



Figur 3. Don över dörr, S = väggarea.

Tabell 3

Skillnad: $R_{vägg} - D_{n,ew}$	Minska $R_{vägg}$ med:
-5	1
-4	1,5
-3	2
-2	2
-1	2,5
0	3
1	3,5
2	4
3	5
4	5
5	6
6	7
8	9
10	10

Ljuddata

- Ljudnivå dB(A) gäller för normaldämpat rum med 10 m² ekvivalent ljudabsorptionsarea och 4 dB rumsdämpning.
- dB(C)-värdet ligger normalt 6-9 dB högre än dB(A)-värdet.

CIRCO - Ett don

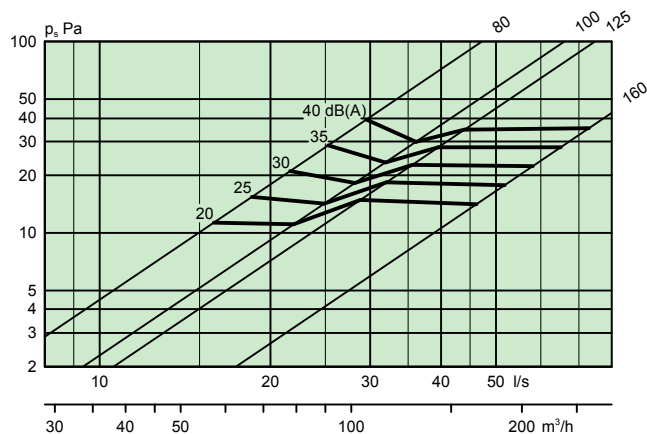
Ljudeffektnivå L_w (dB)

Tabell K_{OK}

Storlek CIRCO	Håltagning i vägg (mm)	Mittfrekvens (oktavband) Hz							
		63	125	250	500	1000	2000	4000	8000
80-125	80	15	12	5	-1	-1	-9	-21	-26
80-125	100	14	12	8	-2	-2	-9	-21	-27
80-125	125	12	9	10	-1	-3	-9	-22	-27
160	160	17	11	8	-2	-1	-9	-21	-28

Dimensioneringsdiagram

CIRCO - Ett don



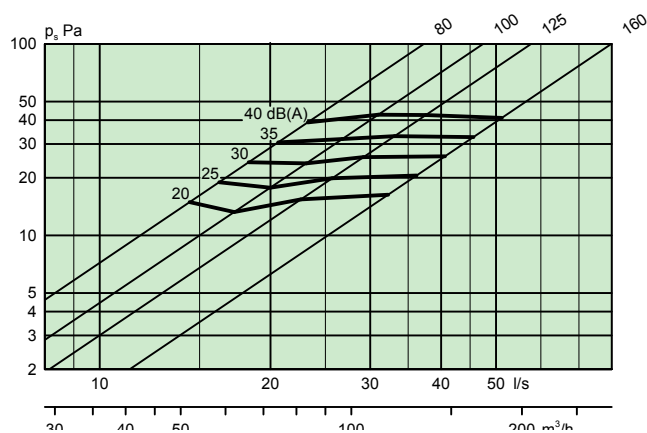
CIRCO - Ett don + tallriksventil, TRAC, s = 15 mm

Ljudeffektnivå L_w (dB)

Tabell K_{OK}

Storlek CIRCO	Håltagning i vägg (mm)	Mittfrekvens (oktavband) Hz							
		63	125	250	500	1000	2000	4000	8000
80-125	80	14	14	7	0	-3	-15	-26	-27
80-125	100	10	12	9	-1	-3	-11	-24	-30
80-125	125	13	15	9	-3	-5	-11	-23	-28
160	160	18	15	8	-4	-6	-13	-26	-29

CIRCO - Ett don + tallriksventil, TRAC, s = 15 mm



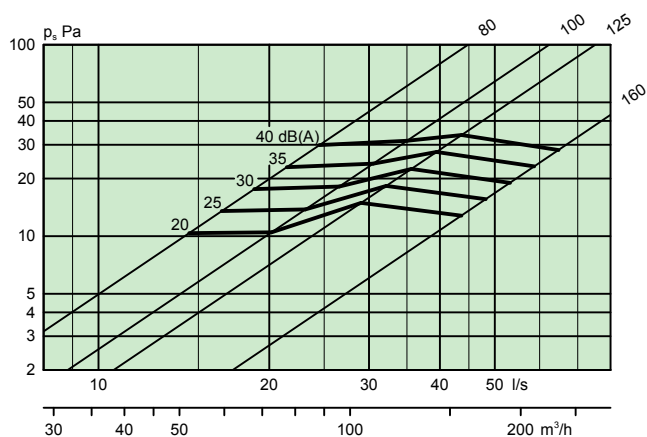
CIRCO - Dubbla don

Ljudeffektnivå L_w (dB)

Tabell K_{OK}

Storlek CIRCO	Håltagning i vägg (mm)	Mittfrekvens (oktavband) Hz							
		63	125	250	500	1000	2000	4000	8000
80-125	80	16	13	7	-1	-2	-12	-23	-28
80-125	100	11	12	7	-2	-1	-9	-21	-28
80-125	125	13	15	9	-3	-5	-11	-23	-28
160	160	18	15	8	-4	-6	-13	-26	-29

CIRCO - Dubbla don



Mått och vikt

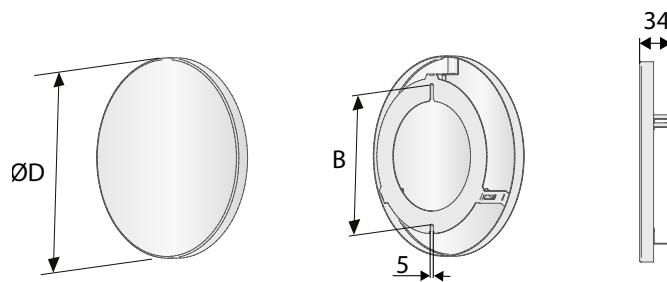
CIRCO

Storlek	Mått (mm)			Vikt (kg)*
	B	ØD	ØI	
80-125	160	228	80	1,06
80-125	160	228	100	1,06
80-125	160	228	125	1,06
160	200	304	160	1,86

Håltagningsmått CIRCO = ØI.

*Vikt avser 2 st don.

Två fysiska storlekar.

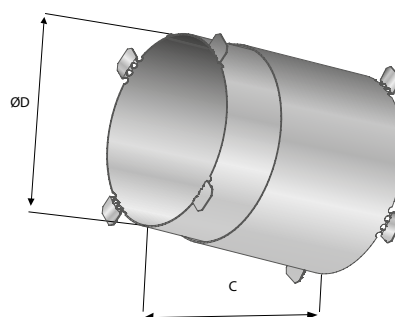


Figur 4. CIRCO, mått.

VGC

Storlek	Mått (mm)		Vikt (kg)
	C	ØD	
80	80-160	80	0,22
100	80-160	100	0,30
125	80-160	125	0,33
160	80-160	160	0,42

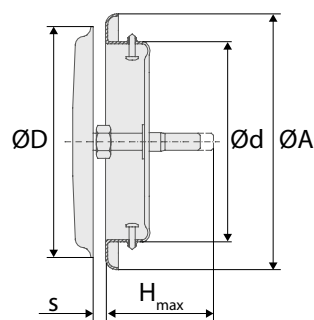
Håltagningsmått VGC = ØD + 3 mm.



Figur 5. VGC, mått.

TRAC

Storlek	Mått (mm)					Vikt (kg)
	ØA	Ød	ØD	H _{max}	s	
80	100	77	90	35	15±5	0,16
100	120	97	110	45	15±5	0,19
125	150	122	140	45	15±5	0,26
160	190	157	180	55	15±5	0,37



Figur 6. TRAC, mått.

Specifikation

Produkt

Cirkulärt överluftsdon CIRCO a -bbb

Version:

Storlek: 80-125, 160

Två fysiska storlekar.

Tillbehör

Cirkulär vägg genomföring: VGC a -bbb

Version:

För CIRCO	80-125:	VGC	80, 100 eller 125
	160:		160

Tallriksventil: TRAC a -bbb

Version:

För CIRCO	80-125:	TRAC	80, 100 eller 125
	160:		160

Beskrivningstext

Exempel på beskrivningstext enligt VVS AMA.

QMD

Swegons cirkulära ljuddämpande överluftsdon typ CIRCO, med följande funktioner:

- Akustisk isolering med förstärkt ytskikt.
- Pulverlackerad vit, RAL 9003/NCS S 0500-N.

Storlek: CIRCOa - bbb xx st

Tillbehör:

Teleskopisk vägg genomföring: VGCa - bbb xx st

Tallriksventil: TRACa - bbb xx st