

# CIRCO<sub>d</sub>

Montering – Injustering – Skötsel

20160705

## Tillbehör

### Tallriksventil:

TRAC. Tallriksventilen är utförd i stålplåt och lackerad i vår vita standardfärg, RAL 9003/NCS S 0500-N. Tallriksventilen går även att få i alternativa standardfärger; matt grå RAL 7037, vit aluminium RAL 9006, becks svart RAL 9005, grå aluminium RAL 9007 samt vit RAL 9010.

### Väggenomföring:

VGC. Cirkulär teleskopisk väggenomföring av förzinkad stålplåt.

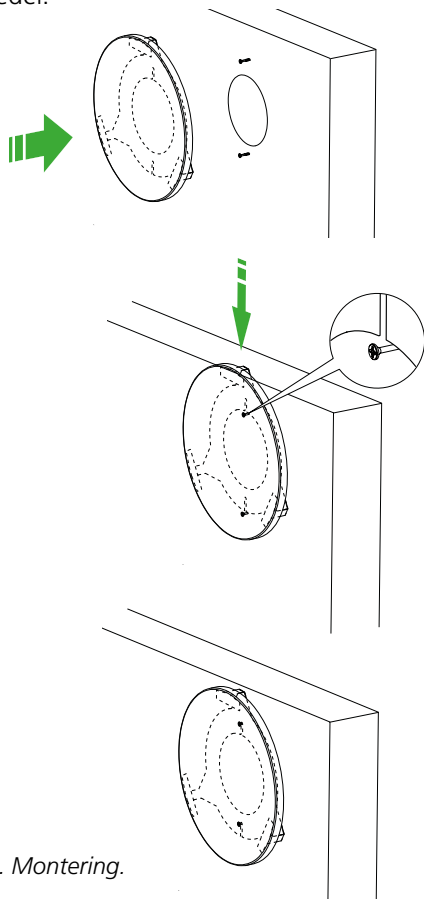
## Montering

Håltagning enligt måttabell. Baffelns integrerade fästram har nyckelhål. Skruvar monteras ovanför och nedanför håltagning och donet hakas sen fast mot skruvarna. Se figur 1.

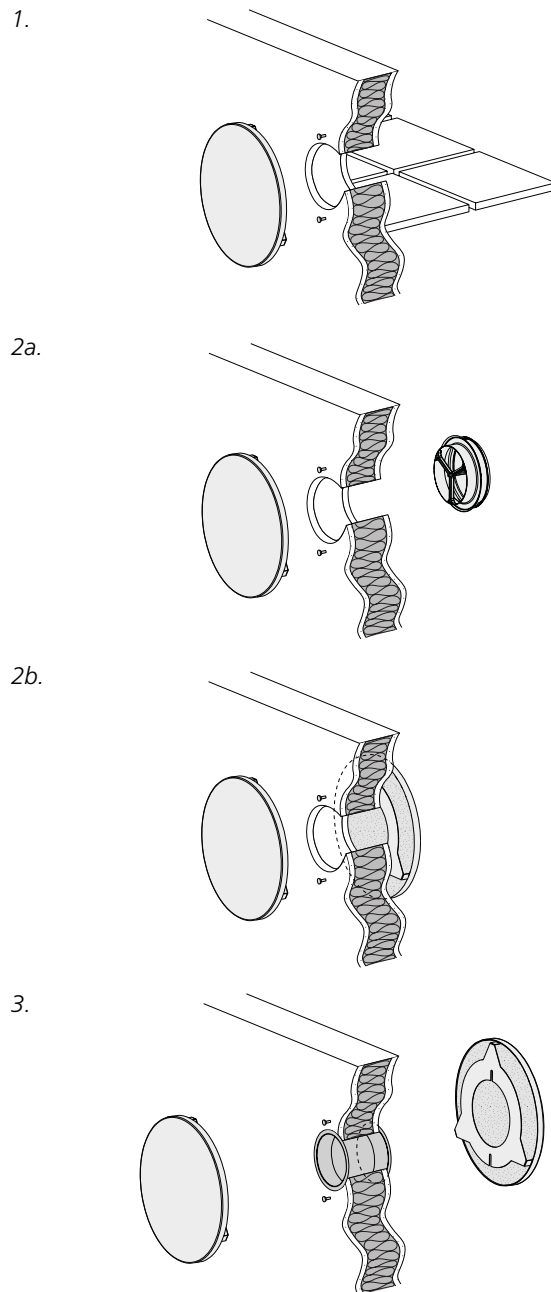
Om väggenomföring används kan den fixeras mot väggkonstruktionen. Väggenomföringen dras isär alt. skjuts ihop för att passa för aktuell vägg tjocklek.

## Skötsel

Bafflarna rengöres vid behov med ljummet vatten och diskmedel.



Figur 1. Montering.



Figur 2. Användningsalternativ.

1. Dolt montage mot korridor.
2. Synligt montage mot korridor. CIRCO kompletteras med tallriksventil TRAC (2a), alternativt dubbla CIRCO (2b).
3. Lika (2), men med väggenomföring VGC.

# Mått och vikt

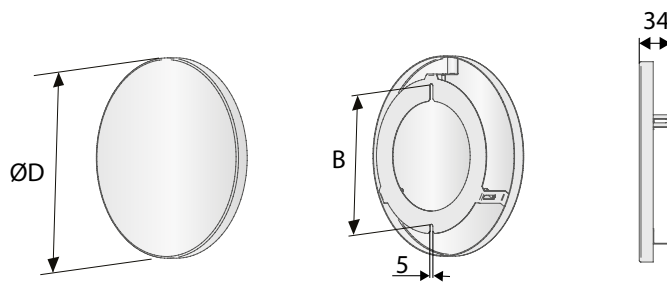
## CIRCO

Storlek	Mått (mm)			Vikt (kg)*
	B	ØD	ØI	
80-125	160	228	80	1,06
80-125	160	228	100	1,06
80-125	160	228	125	1,06
160	200	304	160	1,86

Håltagningsmått CIRCO = ØI.

\*Vikt avser 2 st don.

Två fysiska storlekar.

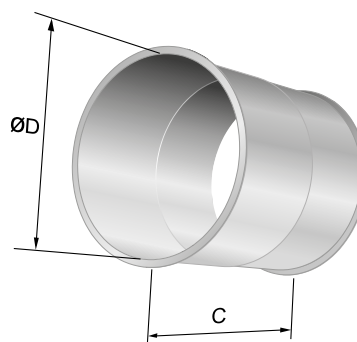


Figur 3. CIRCO, mått.

## VGC

Storlek	Mått (mm)		Vikt (kg)
	C	ØD	
80	80-160	80	0,22
100	80-160	100	0,30
125	80-160	125	0,33
160	80-160	160	0,42

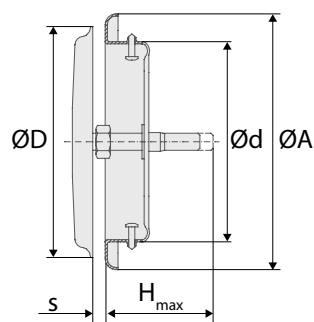
Håltagningsmått VGC = ØD + 3 mm.



Figur 4. VGC, mått.

## TRAC

Storlek	Mått (mm)					Vikt (kg)
	ØA	Ød	ØD	H <sub>max</sub>	s	
80	100	77	90	35	15±5	0,16
100	120	97	110	45	15±5	0,19
125	150	122	140	45	15±5	0,26
160	190	157	180	55	15±5	0,37



Figur 5. TRAC, mått.