

# SOTTO<sub>d</sub>

Монтаж – Наладка – Обслуживание

20160714

## Принадлежности

### Дисковый клапан:

TRAC. Дисковый клапан выполнен из листовой стали и окрашен стандартной ярко-белой краской RAL 9003/ NCS S 0500-N. Можно заказать альтернативные цвета: матово-серый RAL 7037, металлический белый RAL 9006, смолянисто-черный RAL 9005, металлический серый RAL 9007 и белый RAL 9010.

Если необходим только один шумопоглощающий экран, то дисковый клапан монтируется с другой стороны стены.

### Стенная муфта:

VGC. Круглая телескопическая стенная муфта выполнена из оцинкованной листовой стали.

## Монтаж

Отверстия в стене выполняются согласно таблице 1. Монтажная рама крепится к стене с помощью шурупов. Стрелка на монтажной раме должна быть направлена вверх. Затем экраны диффузора крепятся к монтажной раме, см. рис. 1.

## Обслуживание

Моется при необходимости теплой водой с посудомоечным средством.

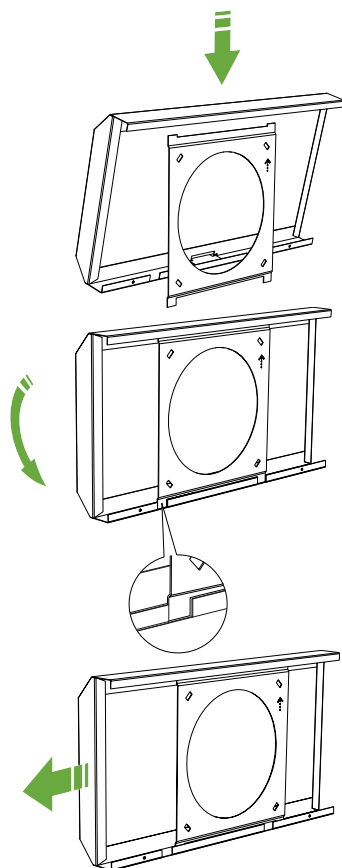


Рис. 1. Монтаж

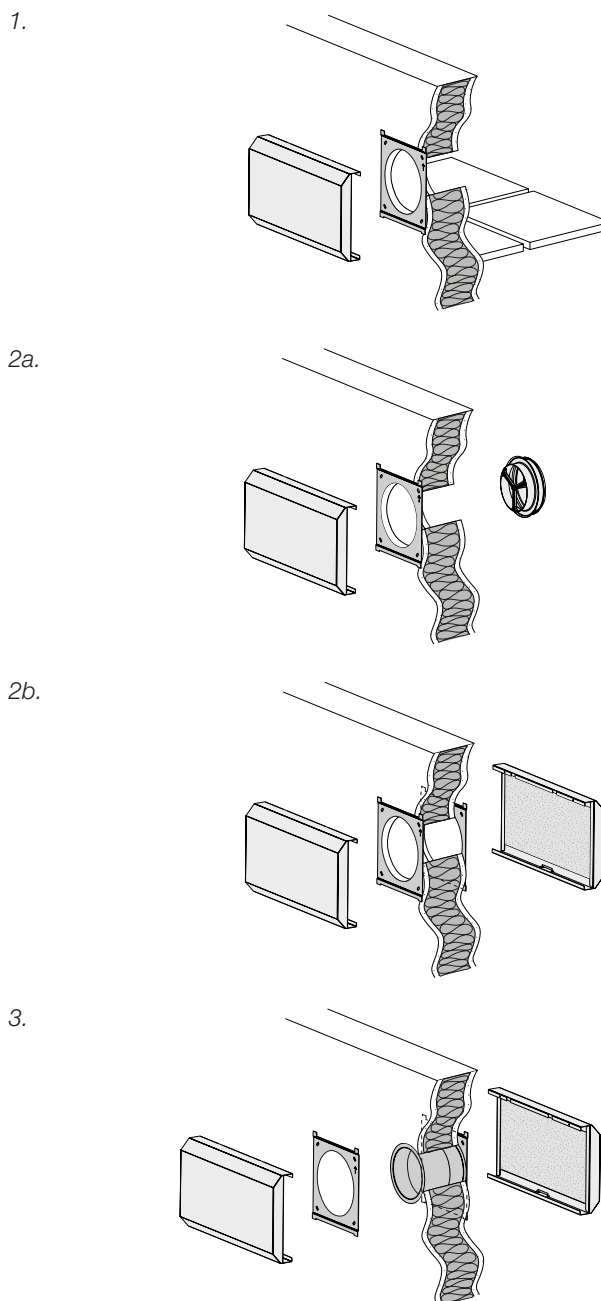


Рис. 2. Варианты монтажа

1. Скрытый монтаж со стороны коридора.
2. Видимый монтаж со стороны коридора. SOTTO может быть дополнен дисковым клапаном TRAC (2a) или вторым SOTTO (2b).
3. Аналогично пункту (2), но с телескопической стенной муфтой VGC.

## Размеры и вес

### SOTTO

Типо-размер	Размеры (мм)					Вес (кг)
	A	B	C	ØD	ØI	
80-100	170	110	167	100	80	0,80
80-100	170	110	167	100	100	0,80
125-160	220	160	217	160	125	0,93
125-160	220	160	217	160	160	0,93

Размер отверстия, SOTTO = ØI

Два физических размера

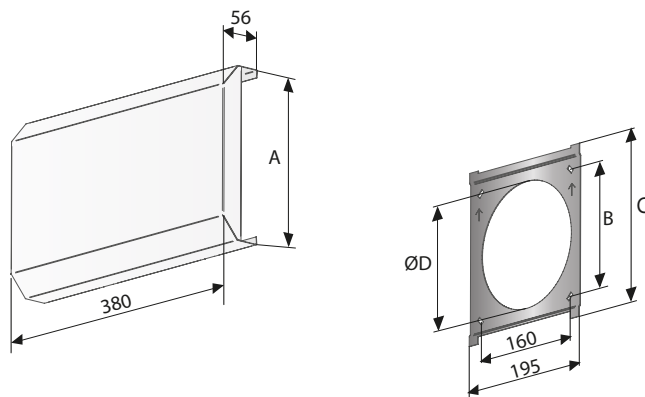


Рис. 3. SOTTO, размеры

### VGC

Типо-размер	Размеры (мм)		Вес (кг)
	C	ØD	
80	80-160	80	0,22
100	80-160	100	0,30
125	80-160	125	0,33
160	80-160	160	0,42

Размер отверстия, VGC = ØD + 3 мм

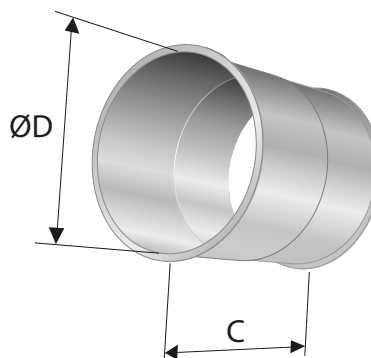


Рис. 4. VGC, размеры

### TRAC

Типо-размер	Размеры (мм)					Вес (кг)
	ØA	Ød	ØD	H <sub>max</sub>	s	
80	100	77	90	35	15-20	0,16
100	120	97	110	45	15-20	0,19
125	150	122	140	45	15-20	0,26
160	190	157	180	55	15-20	0,37

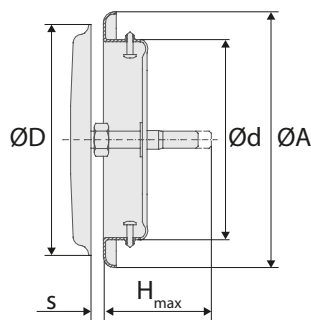


Рис. 5. TRAC, размеры