

ORTO

Шумопоглощающий переточный диффузор



ОСНОВНЫЕ ДАННЫЕ

- Поставляется парами
- Для перетока воздуха через стену
- Для монтажа в отверстие прямоугольного сечения
- Простой монтаж
- Для монтажа над дверным проемом
- Принадлежности:
 - VGR - телескопическая стенная муфта
- Альтернативные цвета

РАСХОД ВОЗДУХА - ПЕРЕПАД ДАВЛЕНИЯ - ИНДЕКС R_w								
ORTO Типо- размер	Отвер- стие (мм)	10 Па		15 Па		20 Па		$R_w = D_{n,we}$ (дБ)
		л/с	м ³ /ч	л/с	м ³ /ч	л/с	м ³ /ч	
300	300x50	27	97	32	115	37	133	46
500	500x50	43	155	52	187	61	220	43
700	700x50	62	223	74	266	89	320	40
800	800x50	74	266	88	317	105	378	40

Данные указаны для монтажа диффузора в каркасные стены толщиной 100 мм и площадью звукопередачи 10 м². Один переточный диффузор на каждой стороне стены.

Техническое описание

Конструкция

Шумопоглощающий переточный диффузор предназначен для монтажа в каркасные стены. Представляет собой прямоугольные экраны с эффективным шумопоглощающим материалом и армированным поверхностным слоем, класс огнестойкости B-s1,d0 согласно EN ISO 11925-2. Экраны диффузора подвешиваются на монтажной раме.

Материалы и покрытие

Экраны выполнены из листовой стали, монтажная рама - из оцинкованной листовой стали. Экраны окрашены ярко-белой краской RAL 9003/NCS S 0500-N. Можно заказать альтернативные стандартные цвета: матово-серый RAL 7037, металлический белый RAL 9006, смолянисто-черный RAL 9005, металлический серый RAL 9007 и белый RAL 9010.

Специальное исполнение

Возможно заказать другие цвета по специальному запросу. Более подробную информацию можно получить у представителя Swegon в Вашей стране.

Принадлежности

Стенная муфта:

VGR. Прямоугольная телескопическая стенная муфта выполнена из оцинкованной листовой стали.

Монтаж

Отверстия в стене выполняются согласно таблице 1. Монтажная рама крепится к стене с помощью шурупов через имеющиеся отверстия. Затем экраны диффузора крепятся к монтажной раме, см. рис. 1.

При использовании стенной муфты, ее устанавливают в отверстие, крепят к конструкции стены и, раздвигая либо сдвигая подвижные части муфты, добиваются необходимого соответствия толщине стены.

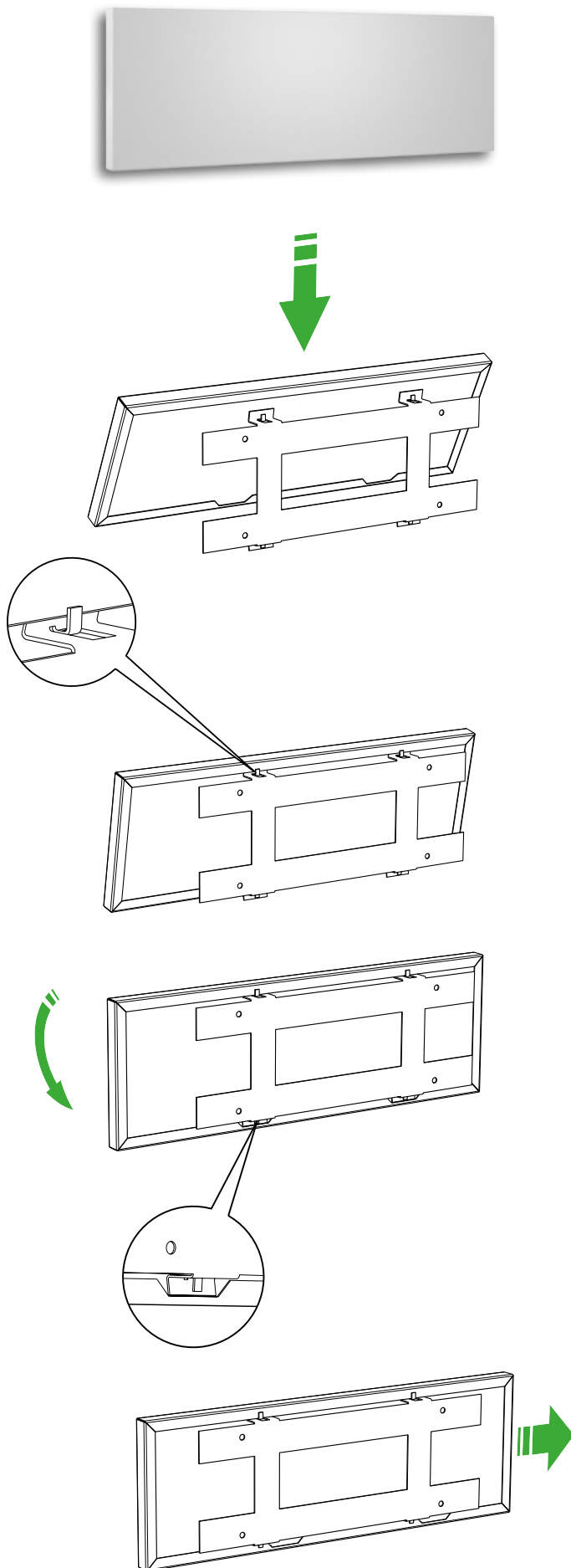


Рис. 1. Монтаж

Проектирование

- Диффузор предназначен для монтажа в каркасные гипсокартонные стены.
- При монтаже диффузора в бетонную стену или при использовании стеновой муфты индекс звукоизоляции (R_w) уменьшается, см. таблицу 1.
- Правило расчета переточного диффузора: R_w - переточного диффузора = класс акустики двери + 5 дБ(А) (ВНИМАНИЕ! Как правило, дверь соответствует площади звукопередачи 2 м²).
- Для расчета конечного индекса R_w для стены см. примеры на следующей странице.
- В таблице 1 указан индекс снижения $D_{n,ew}$ для переточного диффузора при площади передачи 10 м².
- Измерения выполнены согласно ISO 9614-2 – Техника.
- Индекс $R_w = D_{n,ew}$ рассчитан в зависимости от эталонной кривой ISO 717-1. Тестирование произведено для диффузора в каркасной гипсокартонной стене, толщиной 100 мм, с изоляцией.

Обслуживание

Моется при необходимости теплой водой с посудомоечным средством.

Экология

Декларация на применяемые материалы имеется на нашем сайте www.swegon.com.

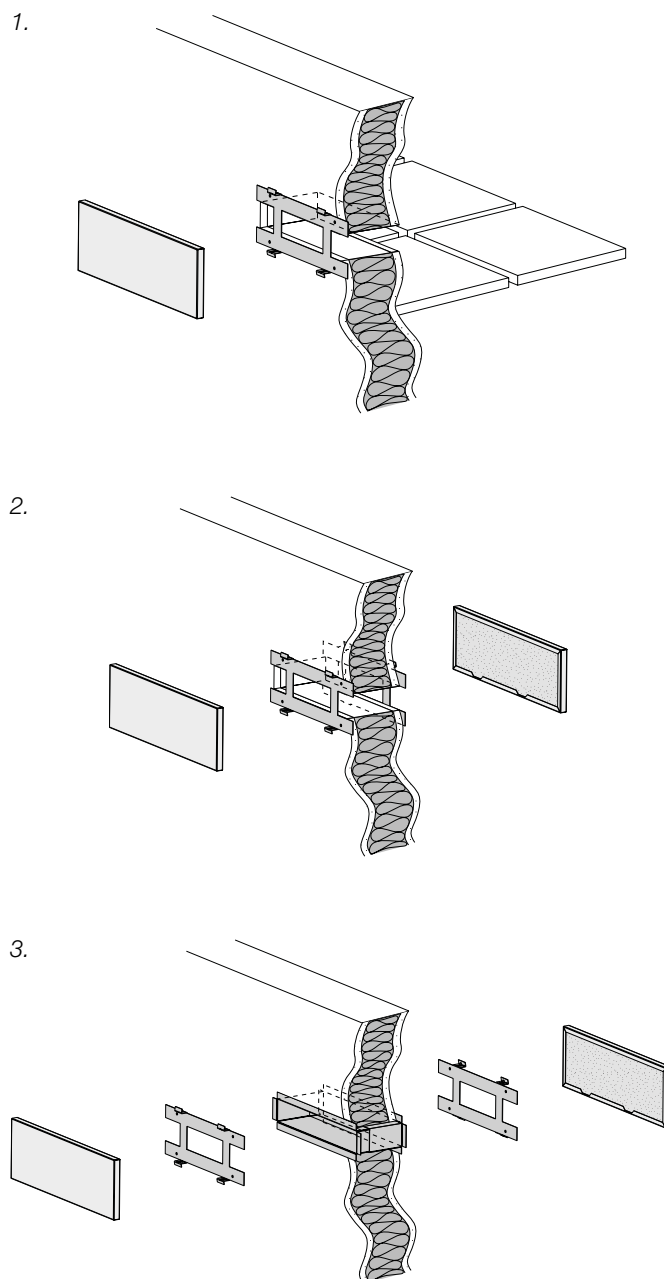


Рис. 2. Варианты монтажа

1. Скрытый монтаж со стороны коридора.
2. Видимый монтаж со стороны коридора. Два диффузора ORTO.
3. Аналогично пункту (2), но с телескопической стеновой муфтой VGR.

Таблица 1

Типоразмер ORTO	Отверстие в стене (мм)	$R_w = D_{n,ew}$ [дБ], 10 м ²			
		Один диффузор	Два диффузора	VGR в отверстии	Бетонная стена
300	300x50	44	46	-6 дБ	-10 дБ
500	500x50	41	43	-6 дБ	-10 дБ
700	700x50	38	40	-6 дБ	-10 дБ
800	800x50	38	40	-6 дБ	-10 дБ

Два переточных диффузора = По одному экрану с каждой стороны стены. Стандартно поставляются два переточных диффузора.

Технические данные

Расчет снижения звукоизоляции стены

Расчет общего значения снижения звукоизоляции стены, включая дверь и переточный диффузор

$D_{n,ew}$ = индекс R_w переточного диффузора, относящийся к площади передачи 10 м^2 .

R_{wall} = индекс R_w для стены без двери и переточного диффузора. Чаще всего определяется площадью 10 м^2 .

Необходимо рассчитать разность значений между стеной и дверью, а также переточным диффузором (площадь передачи 10 м^2).

Разность: $R_{wall} - D_{n,ew}$ определяется из Таблицы 3.

ВАЖНО! Сначала требуется рассчитать дверь 10 м^2 .

Пример: Дверь + Переточный диффузор

- Стена, $R_w = 40 \text{ дБ}$, без двери и диффузора.
- Переточный диффузор, $R_w = D_{n,ew} = 40 \text{ дБ}$.
- Дверь, $R_w = 35 \text{ дБ}$ для 2 м^2 ; значение коррекции определяется из Таблицы 2.

$R_w = D_{n,ew} = 35 + 7 = 42 \text{ дБ}$ для двери 10 м^2 .

Включая дверь в расчете:

$R_{wall} - D_{n,ew} = 40 - 42 = -2$

Разность = -2 дБ , общий индекс звукоизоляции стены снижается на 2 дБ .

$R_{wall} = 38 \text{ дБ}$, включая дверь.

Включая переточный диффузор в расчете:

$R_{wall} = 38 \text{ дБ}$

$R_{wall} - D_{n,ew} = 38 - 40 = -2$

Разность = -2 дБ , новый индекс звукоизоляции стены снижается еще на 2 дБ .

Стена, общий индекс = 36 дБ , включая дверь и переточный диффузор.

Пересчет на другую площадь передачи

Указанный индекс $D_{n,ew}$ переточного диффузора определяет индекс R_w для нормальной площади передачи 10 м^2 .

Пересчет на другую площадь передачи:

Таблица 2

Площадь (м^2)	10	2	1
Коррекция (дБ)	0	-7	-10

Пример: Другая площадь передачи

Сравнить характеристики переточного диффузора Swegon и двери, которая чаще всего имеет площадь передачи 2 м^2 .

Дверь $R_w = 35 \text{ дБ}$ для 2 м^2

Переточный диффузор $D_{n,ew}$ для $10 \text{ м}^2 = 50 \text{ дБ}$

Пересчет на площадь передачи 2 м^2 .

Из таблицы получаем следующее: переточный диффузор $R_w = D_{n,ew}$ для $2 \text{ м}^2 = 50 - 7 = 43 \text{ дБ}$

Рекомендация!

Выбирать переточный диффузор следует с индексом звукоизоляции на 5 дБ лучше чем у двери, поскольку R_w будет играть решающее значение.

Расчет по формуле:

$$R_{tot} = 10 \times \log \left(\frac{S}{(10\text{м}^2 \times 10^{-0.1 \times D_{n,ew}}) + (S \times 10^{-0.1 \times R_{wall}})} \right)$$

R_{tot} = общее снижение индекса звукоизоляции для стены с переточным диффузором и дверью.

S = площадь стены.

$D_{n,ew}$ = индекс $D_{n,ew}$ переточного диффузора = R_w для площади передачи 10 м^2 .

R_{wall} = общий индекс R для стены без переточного диффузора и двери.

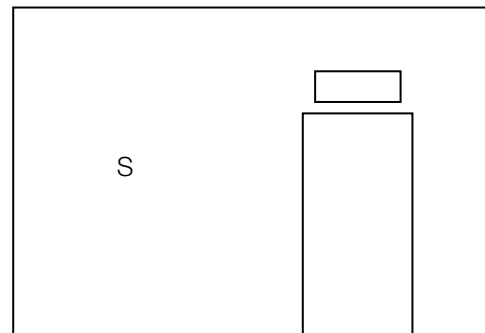


Рис. 3. Переточный диффузор над дверью
 S = площадь стены

Таблица 3

Разность: $R_{wall} - D_{n,ew}$	Снижение R_{wall} на:
-5	1
-4	1,5
-3	2
-2	2
-1	2,5
0	3
1	3,5
2	4
3	5
4	5
5	6
6	7
8	9
10	10

Уровень шума

- Значения дБ(А) применимы для помещений со стандартным звукопоглощением 4 дБ и с эквивалентной 10 м² площадью звукопоглощения.
- дБ(С) обычно на 6-9 дБ больше дБ(А).

ORTO - Один переточный диффузор

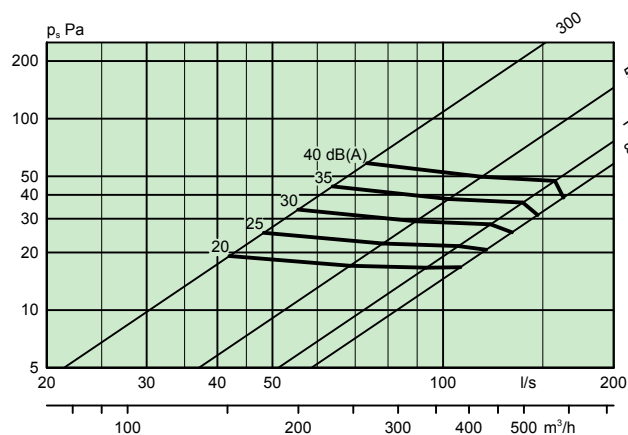
Мощность звука L_w (дБ)

Таблица K_{ок}

Типо-размер	Средняя частота (октавная полоса) Гц							
	63	125	250	500	1000	2000	4000	8000
ORTO	63	125	250	500	1000	2000	4000	8000
300	5	5	3	1	1	-6	-21	-27
500	8	7	4	1	0	-4	-19	-26
700	10	8	5	1	-1	-4	-19	-26
800	8	5	2	-1	-1	-2	-25	-27

Диаграммы выбора

ORTO - Один переточный диффузор



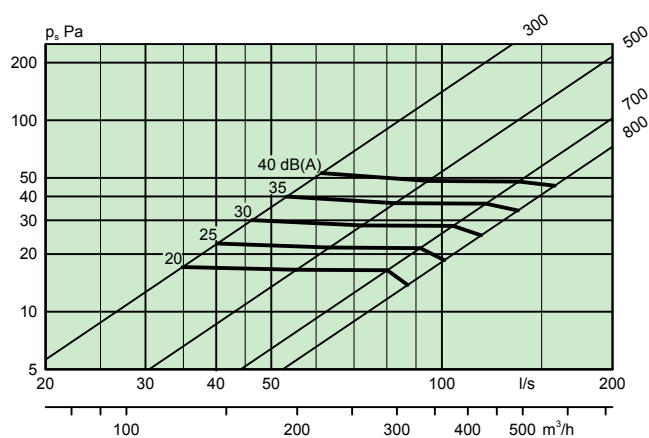
ORTO - Два переточных диффузора

Мощность звука L_w (дБ)

Таблица K_{ок}

Типо-размер	Средняя частота (октавная полоса) Гц							
	63	125	250	500	1000	2000	4000	8000
ORTO	63	125	250	500	1000	2000	4000	8000
300	11	9	4	4	-2	-9	-25	-28
500	11	10	5	4	-3	-11	-26	-27
700	11	9	5	3	-2	-9	-26	-26
800	11	12	5	3	-4	-12	-27	-30

ORTO - Два переточных диффузора



Размеры и вес

ORTO

Типоразмер	Размеры (мм)		Вес (кг)*
	A	I	
300	380	300	1,08
500	580	500	1,62
700	780	700	2,14
800	880	800	2,46

Размер отверстия, ORTO = I x 50

*Вес 2-х диффузоров

VGR

Типоразмер	Размеры (мм)			Вес (кг)*
	F	G	H	
300	300	50	80-160	0,75
500	500	50	80-160	1,15
700	700	50	80-160	1,60
800	800	50	80-160	1,80

Размер отверстия, VGR = I x 50

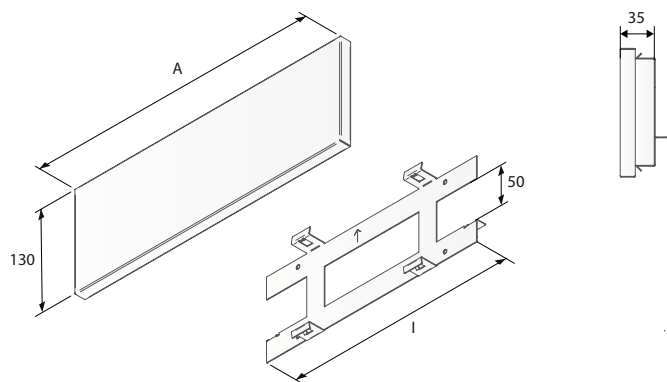


Рис. 4. ORTO, размеры

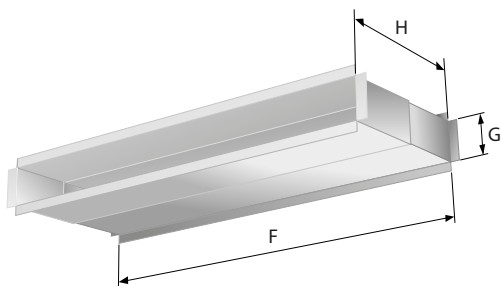


Рис. 5. VGR, размеры

Спецификация

Продукт

Прямоугольный переточный диффузор ORTO a -bbb
 Версия:
 Типоразмеры: 300, 500, 700, 800
 ВАЖНО! Поставляется парно.

Принадлежности

Прямоугольная стенная муфта: VGR a -bbb
 Версия:
 Для ORTO 300: VGR 300
 500: 500
 700: 700
 800: 800

Текст спецификации

Прямоугольный шумопоглощающий переточный диффузор ORTO производства Swegon со следующими характеристиками:

- Шумопоглощающий экран с армированным поверхностным слоем
- Нанесенная методом напыления белая краска, RAL 9003/NCS S 0500-N

Размер: ORTOa - bbb xx шт.
 Принадлежности:
 Телескопическая стенная муфта: VGRa - bbb xx шт.