

# ORTO<sub>d</sub>

Монтаж – Наладка – Обслуживание

20160714

## Принадлежности

### Стенная муфта:

VGR. Прямоугольная телескопическая стенная муфта выполнена из оцинкованной листовой стали.

### Монтаж

Отверстия в стене выполняются согласно таблице размеров. Монтажная рама крепится к стене с помощью шурупов через имеющиеся отверстия. Затем экраны диффузора крепятся к монтажной раме, см. рис. 1.

При использовании стенной муфты, ее устанавливают в отверстие, крепят к конструкции стены и, раздвигая либо сдвигая подвижные части муфты, добиваются необходимого соответствия толщине стены.

### Обслуживание

Моется при необходимости теплой водой с посудомоечным средством.

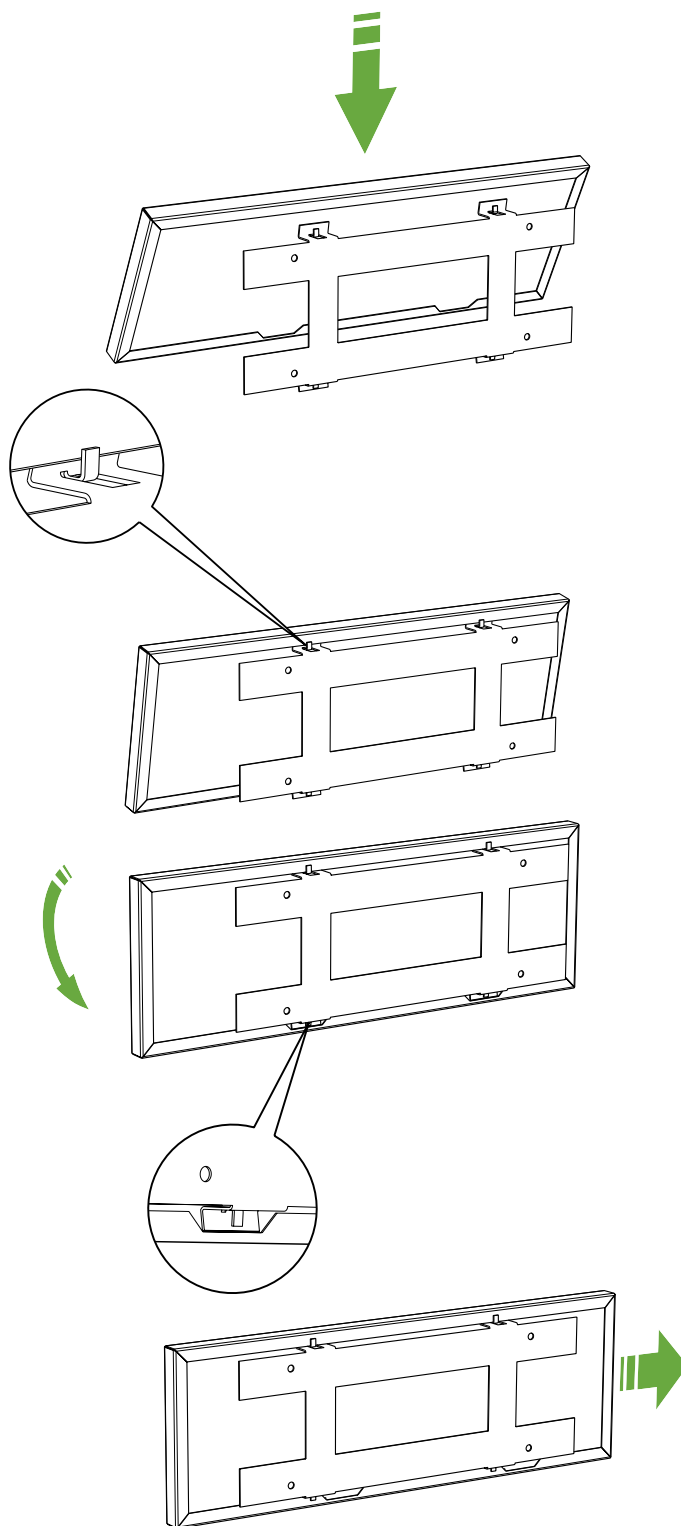


Рис. 1. Монтаж

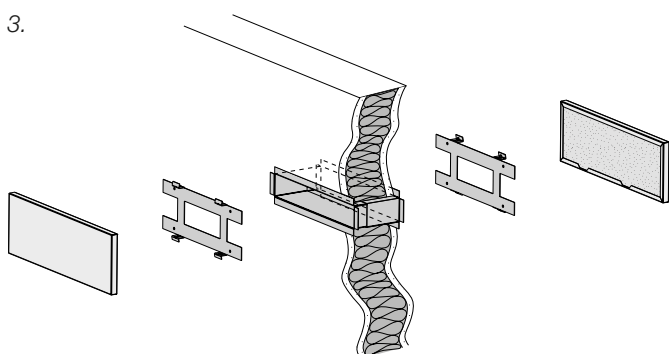
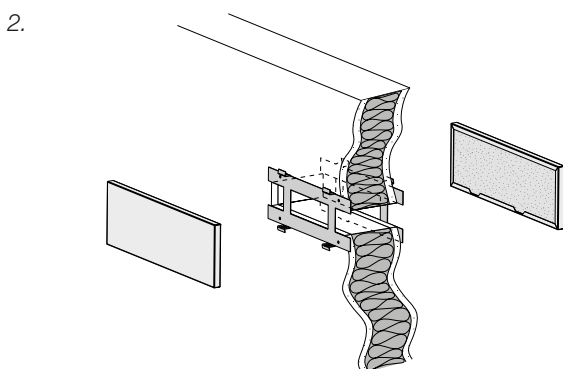
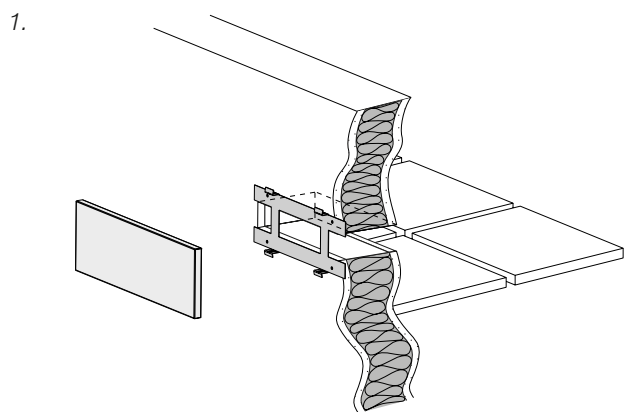


Рис. 2. Варианты монтажа

1. Скрытый монтаж со стороны коридора.
2. Видимый монтаж со стороны коридора. Два диффузора ORTO.
3. Аналогично пункту (2), но с телескопической стенной муфтой VGR.

## Размеры и вес

### ORTO

Типоразмер	Размеры (мм)		Вес (кг)*
	A	I	
300	380	300	1,08
500	580	500	1,62
700	780	700	2,14
800	880	800	2,46

Размер отверстия, ORTO = I x 50

\*Вес 2-х диффузоров

### VGR

Типоразмер	Размеры (мм)			Вес (кг)*
	F	G	H	
300	300	50	80-160	0,75
500	500	50	80-160	1,15
700	700	50	80-160	1,60
800	800	50	80-160	1,80

Размер отверстия, VGR = I x 50

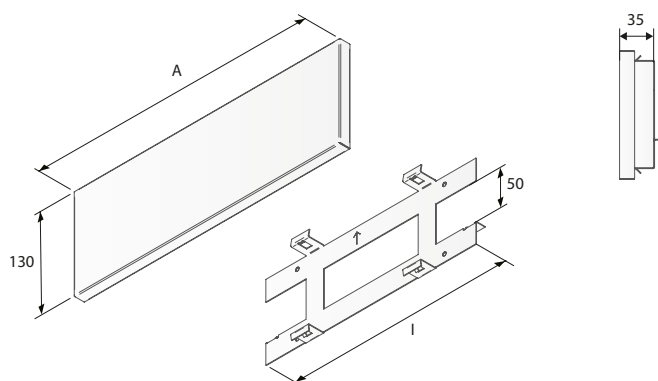


Рис. 3. ORTO, размеры

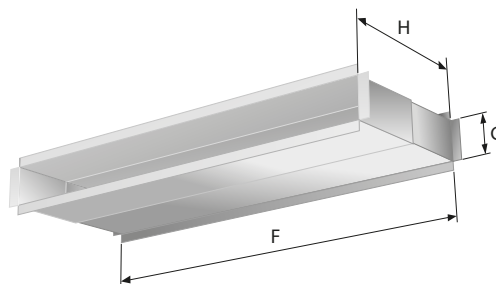


Рис. 4. VGR, размеры