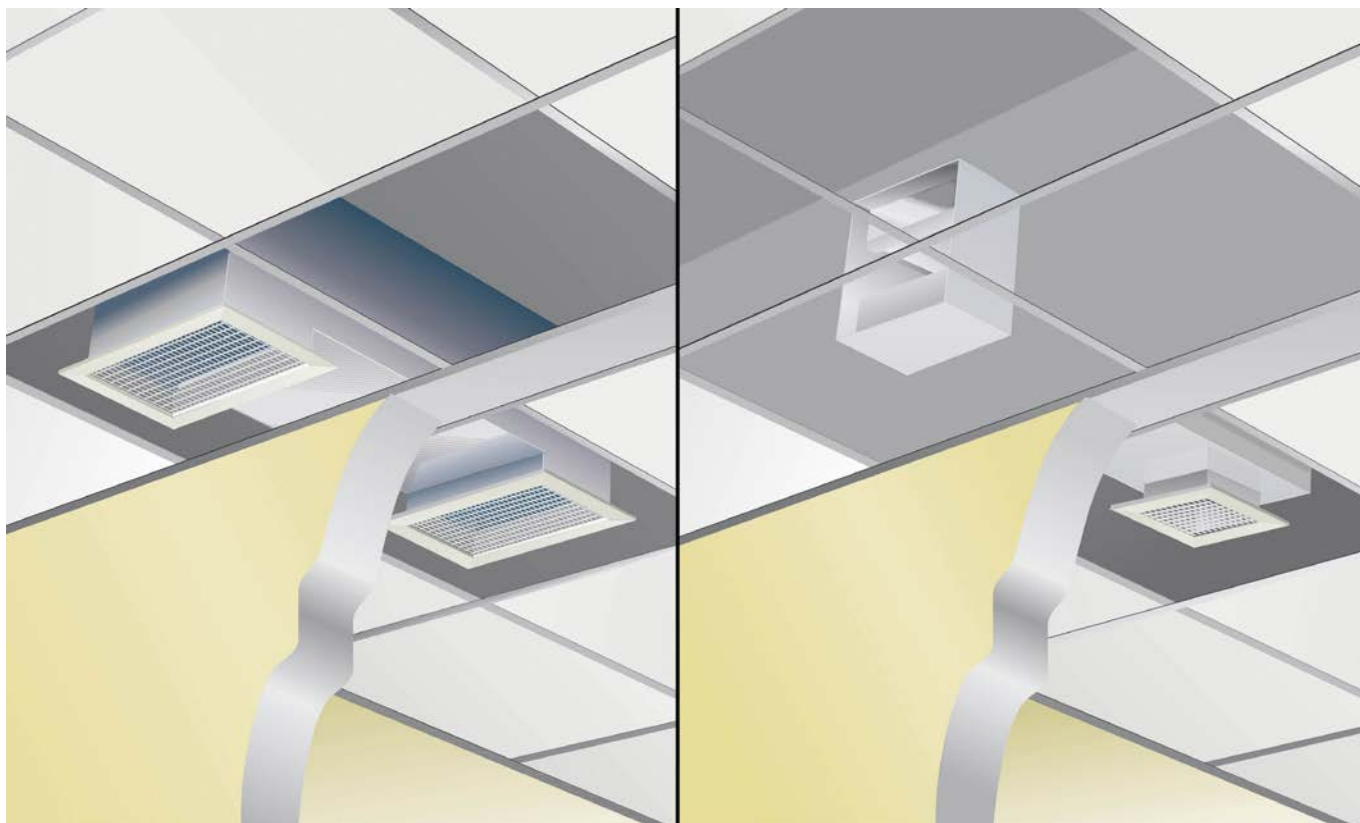


СТК/СТМ

Шумопоглощающий переточный диффузор для больших расходов воздуха



Общие данные

- ▶ Для перетока воздуха через стену или стену/потолок
- ▶ Соответствует требованиям для перекрёстных помех в обычных конструкциях
- ▶ Расход воздуха до 220 л/с
- ▶ Шумопоглощающий материал - CLEANOLON®-AL
- ▶ Простой монтаж

Краткая таблица

РАСХОД ВОЗДУХА - ПЕРЕПАД ДАВЛЕНИЯ									
Отверстие в подвесном потолке	СТК				СТМ				
	10 Па		20 Па		Отверстие в подвесном потолке	10 Па		20 Па	
л/с	м³/ч	л/с	м³/ч	л/с		м³/ч	л/с	м³/ч	
150	43	155	60	216	300 x 150	28	101	40	144
200	78	281	110	396	500 x 150	71	256	100	360
300	155	558	220	792	800 x 200	142	511	200	720

СТК/СТМ

Техническое описание

Функции

СТК/СТМ сочетают в себе хорошее шумопоглощение с малым перепадом давления. Диффузор представляет собой лабиринт из шумопоглощающего материала со ступенькой для дополнительного улучшения акустических свойств. Особенно эффективны СТК и СТМ в помещениях с требованиями высокого R_w - значения в сочетании с большим расходом воздуха.

Конструкция

Изготовлен из гальванизированного стального листа. Шумоглушающий экран заполнен звукопоглощающим материалом CLEANOLON® -AL с армированным поверхностным слоем, одобренным (nr.0343/94) с точки зрения возможности чистки, износостойкости, эмиссий. Комплект поставки СТК/СТМ не включает решётки и монтажную раму (заказываются отдельно).

Модели

Поставляются три стандартных типоразмера СТК и СТМ.

Принадлежности

Для СТК и СТМ обычно необходима решётка для каждого отверстия. Рекомендуется GRL с малым перепадом давления вместе с монтажной рамой FNB.

Решётка:

GRL: выполнена из вальцованного алюминиевого профиля и окрашена стандартной белой краской.

Монтажная рама:

FNB: выполнена из оцинкованной листовой стали.

Проектирование

Диффузор, установленный стена/потолок, может снизить звукопоглощение стены, см. график 3 и пример расчета. Для такого монтажа эффективен СТК. Обычным примером может быть переток воздуха в коридор, где отработанный воздух забирается из помещения. См. рис. 1.

СТМ применяется для перетока воздуха через стену. Обычным примером может быть переток воздуха между двумя помещениями, где стена доходит только до уровня подвесного потолка. См.рис. 2.

Диффузор перетока выбирается так, чтобы не ухудшить звукоизоляцию стены. Чтобы определить это - используется следующее правило:

$R_{w \text{ перет.диффузора}} = \text{класс акустики стены} + 5 \text{ dB (A)}$

Для расчёта суммарного значения R_w стены - см. примеры 1 и 2.

В таблице 1 приведены значения шумопоглощения R , где R_w - значение диффузора для площади перетока 1 м^2 . Измерения выполнены согласно Nordtest ACOU 037.

Обслуживание

СТК и СТМ не требуют обслуживания при нормальных условиях эксплуатации. При необходимости решётка моется тёплой водой с посудомоечным средством.

Экология

Строительная декларация имеется на нашем сайте www.swegon.com.

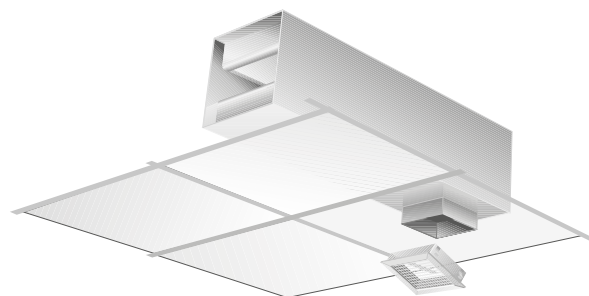


Рисунок 1. Вариант применения СТК: решетка отработанного воздуха GRL в помещении, переток в коридор

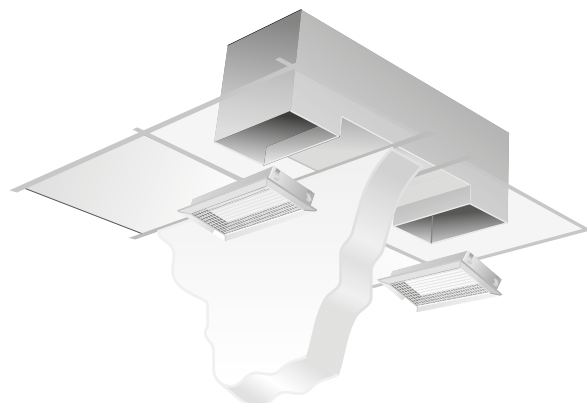


Рисунок 2. Вариант применения СТМ: переток между двумя помещениями с решетками GRL

Таблица 1. Значения шумоглушения

Модель	Типоразмер	Гц						
		125	250	500	1K	2K	4K	R
СТК	150	28	31	45	51	50	35	40
	200	22	33	46	49	49	37	39
	300	19	31	44	46	48	37	36
СТМ	300 x 150	26	22	41	46	50	46	32
	500 x 150	14	30	39	45	49	44	30
	800 x 200	23	19	35	44	48	40	29

Диаграммы выбора

Диаграмма 1. Расход воздуха – Перепад давления СТК

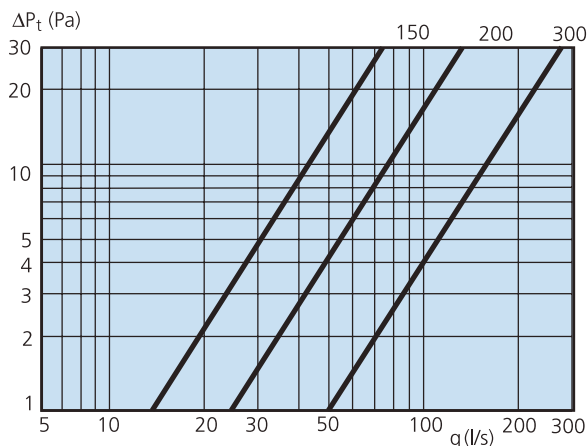


Диаграмма 1. Расход воздуха – Перепад давления СТМ

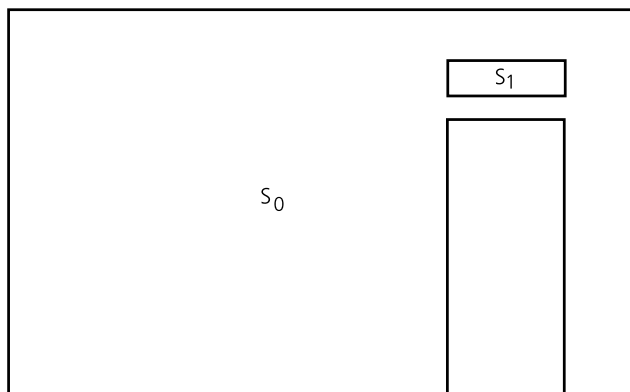
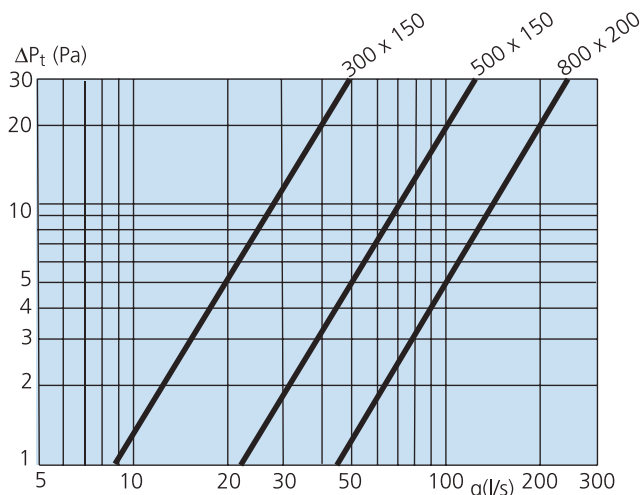
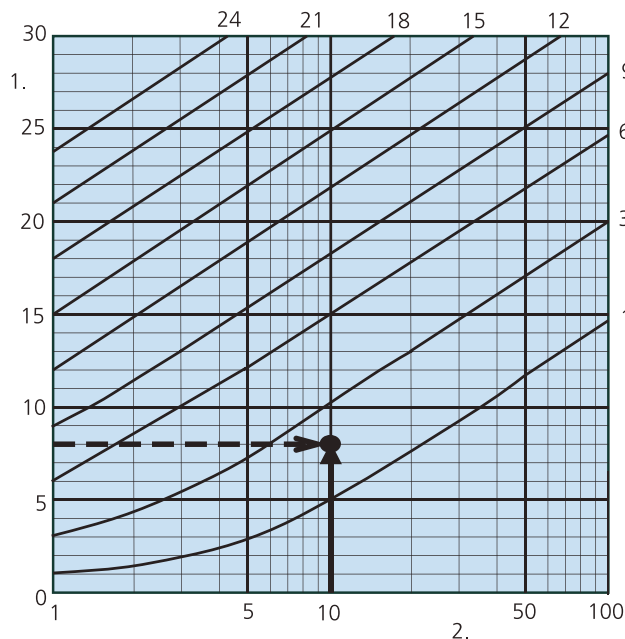


Рисунок 3. Обозначения к диаграмме 3

R_0 = значение шумоглушения стена/потолок
 R_1 = значение шумоглушения диффузора
 S_0 = площадь стены, включая окна (дверь)
 S_1 = контрольная площадь диффузора = 1 м²

Диаграмма 3
 Снижение уровня шумоглушения стены при монтаже переточного диффузора



1. Разность $R_0 - R_1$ (dB)
2. Коэффициент соотношения площади S_0/S_1

Пример 1:

В стену площадью 10 м² и $R_w = 40$ дБ монтируется СТМ 300x150 с решёткой GRL 300x150 и монтажной рамой.

R_w диффузора = 32 дБ.

Разность значений R_w между стеной и диффузором 8 дБ (40-32) отмечаем по вертикали (ось 1). Значение 10 ($S_0/S_1 = 10/1$) отмечаем по горизонтали (ось 2). Точка пересечения этих линий показывает уменьшение шумоглушения стены с установленным диффузором (примерно 2 дБ).

Т.е. разница 8 дБ создаёт шумоглушение для данной стены (включая диффузор) 38 дБ (40-2).

Пример 2:

В стену площадью 10 м² и $R_w = 45$ дБ монтируются 2 шт. СТК 150 с решётками GRL 150x150 и рамами FNB.

R_w диффузора = 40 дБ.

Разность значений R_w стены и диффузора 5 дБ (45-40). Точка пересечения 5 дБ и 10 показывает уменьшение значения шумоглушения стены с установленным диффузором (примерно 1 дБ). Тогда суммарное значение $R_w = 44$ дБ (45-1).

Чтобы получить значение шумоглушения для обоих диффузоров, повторяем расчёт. Разница R_w между стеной и диффузором теперь 4 дБ (44-40). Точка пересечения на диаграмме 10 и 4 дБ покажет примерно 1 дБ, и суммарное значение шумоглушения стены R_w с обоими диффузорами составит 43 дБ (44-1).

СТК/СТМ

Размеры и вес

	Размер	A	B	C	H	L	Вес
СТК	150	150	250	50	250	1000	8.0
	200	200	300	50	250	1000	10.0
	300	300	600	150	250	1000	15.0
СТМ	300x150	150	300	-	225	750	6.5
	500x150	150	500	-	225	750	9.5
	800x200	200	800	-	250	900	15.5

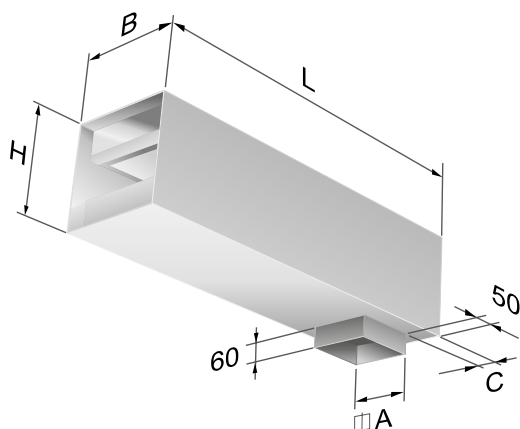


Рисунок 4. Размеры СТК

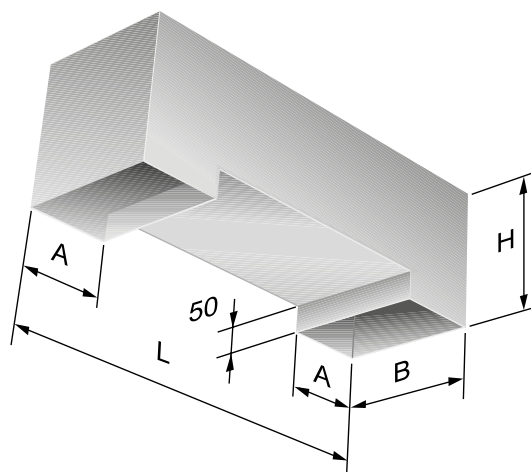


Рисунок 5. Размеры СТМ

Спецификация

Продукт

Переточный шумопоглощающий диффузор, стена/потолок -aaa -bbb x -ccc

СТКb, СТМb

Размер:

СТКb: 150, 200, 300

СТМb: 300 x 150, 500 x 150, 800 x 200

Принадлежности

Монтажная рама FHB СТК T1 -aaa x bbb

Размер: 150x150
200x200
250x250
300x250
300x300
600x250

Решетка GRL СТК T2 -aaa x bbb

Размер: 150x150
200x200
250x250
300x250
300x300
600x250

Продукт

Переточный шумопоглощающий диффузор, стена СТМ b -aaa x bbb

Версия:

Размер:

СТМ: 300 x 150, 500 x 150, 800 x 200

Принадлежности

Монтажная рама FHB СТМ T1 -aaa x bbb

Размер: 300x150
500x150
800x200

Решетка GRL СТМ T2 -aaa x bbb

Размер: 300x150
500x150
800x200

Текст спецификации

Прямоугольный шумоглушающий диффузор Swegon типа СТМb со следующими характеристиками:

- Выполнен из гальванизированной стали
- Шумоглушающий экран с армированным поверхностным слоем

Размер: СТМb xx шт.

Принадлежности:

Решетка: GRLc xx шт.

Монтажная рама: FHBa xx шт.