

CIRCO_d

Монтаж – Наладка – Обслуживание

20160714

Принадлежности

Дисковый клапан:

TRAC. Дисковый клапан выполнен из листовой стали и окрашен стандартной ярко-белой краской RAL 9003/ NCS S 0500-N. Можно заказать альтернативные цвета: матово-серый RAL 7037, металлический белый RAL 9006, смолянисто-черный RAL 9005, металлический серый RAL 9007 и белый RAL 9010.

Если необходим только один шумопоглощающий экран, то он монтируется со стороны коридора (см. рис. 2(a)).

Стенная муфта:

VGC. Круглая телескопическая стенная муфта выполнена из оцинкованной листовой стали.

Монтаж

Отверстия в стене выполняются согласно таблице 1. Встроенная монтажная рама имеет направляющие отверстия. Вкрутить шурупы сверху и снизу направляющих отверстий, а затем зацепить экран за шурупы, см. рис. 1.

При использовании стенной муфты, ее устанавливают в отверстие, крепят к конструкции стены и, раздвигая либо сдвигая подвижные части муфты, добиваются необходимого соответствия толщине стены.

Обслуживание

Моется при необходимости теплой водой с посудомоечным средством.

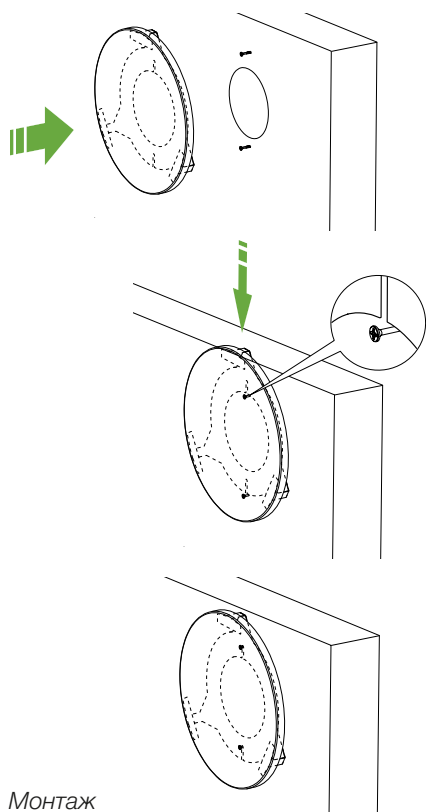


Рис. 1. Монтаж

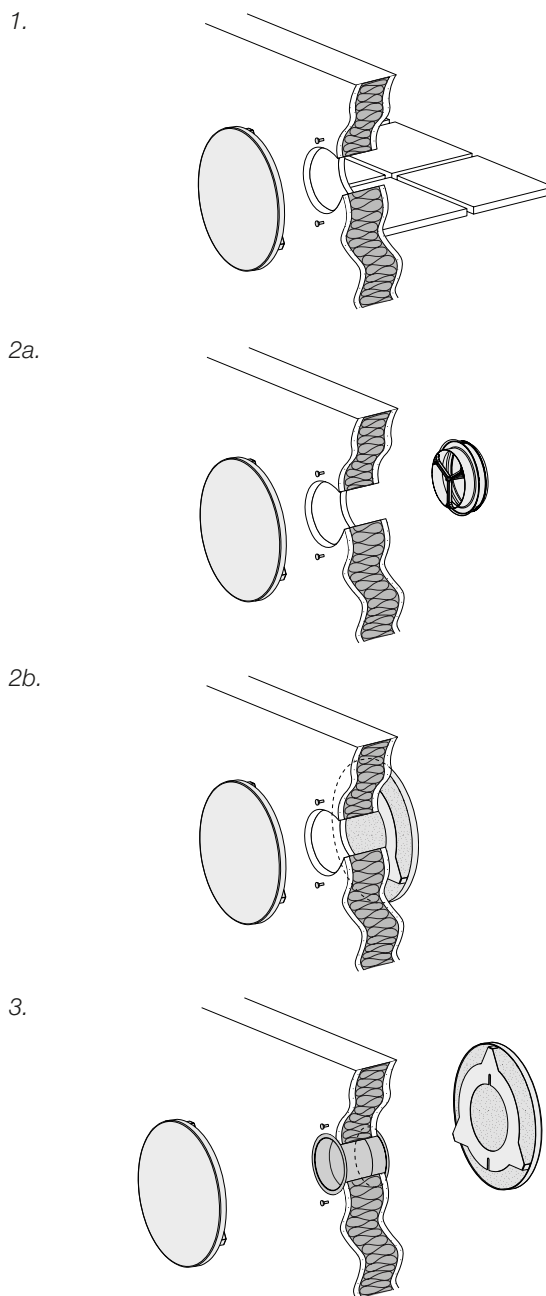


Рис. 2. Варианты монтажа

1. Скрытый монтаж со стороны коридора.
2. Видимый монтаж со стороны коридора. CIRCO может быть дополнен дисковым клапаном TRAC (2a) или вторым CIRCO (2b).
3. Аналогично пункту (2), но с телескопической стенной муфтой VGC.

Размеры и вес

CIRCO

Типо-размер	Размеры (мм)			Вес (кг)*
	B	ØD	ØI	
80-125	160	228	80	1,06
80-125	160	228	100	1,06
80-125	160	228	125	1,06
160	200	304	160	1,86

Размер отверстия, CIRCO = ØI

* Вес 2х диффузоров

Два физических размера

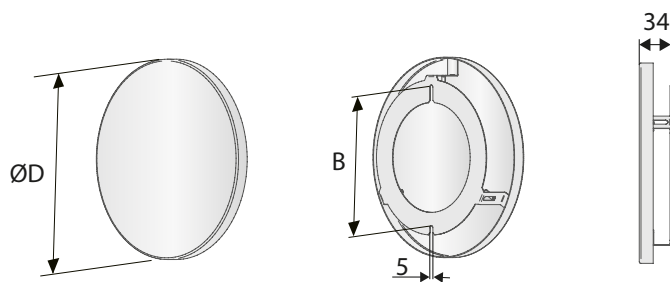


Рис. 3. CIRCO, размеры

VGC

Типо-размер	Размеры (мм)		Вес (кг)
	C	ØD	
80	80-160	80	0,22
100	80-160	100	0,30
125	80-160	125	0,33
160	80-160	160	0,42

Размер отверстия, VGC = ØD + 3 мм

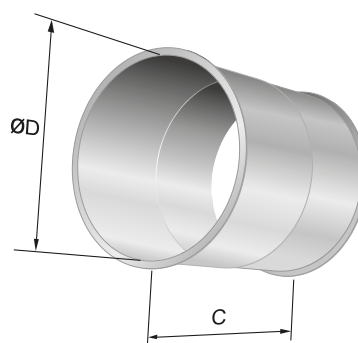


Рис. 4. VGC, размеры

TRAC

Типо-размер	Размеры (мм)					Вес (кг)
	ØA	Ød	ØD	H _{max}	s	
80	100	77	90	35	15±5	0,16
100	120	97	110	45	15±5	0,19
125	150	122	140	45	15±5	0,26
160	190	157	180	55	15±5	0,37

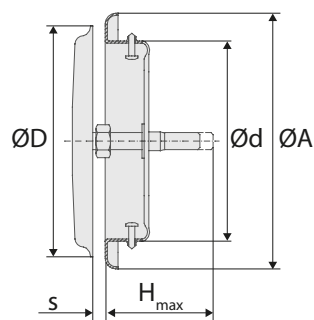


Рис. 5. TRAC, размеры