

ORTO_d

Installation - Équilibrage – Maintenance

20190117

Accessoires

Manchon mural:

VGR. Manchon télescopique rectangulaire en tôle d'acier galvanisé.

Montage

Réaliser l'ouverture selon les instructions du tableau 1. Introduire le châssis de montage dans l'ouverture et le visser dans le mur. Monter les baffles sur le châssis (voir figure 1).

En cas d'utilisation d'un manchon mural, celui-ci peut être fixé au châssis ou directement dans le mur. La longueur du manchon est réglable en fonction de l'épaisseur du mur.

Entretien

Si nécessaire, nettoyer le baffle et le matériau d'absorption acoustique à l'aspirateur muni d'un embout-brosse ou à l'eau tiède additionnée de détergent pour vaisselle.

Si nécessaire, le matériau d'absorption acoustique peut être intégralement remplacé.

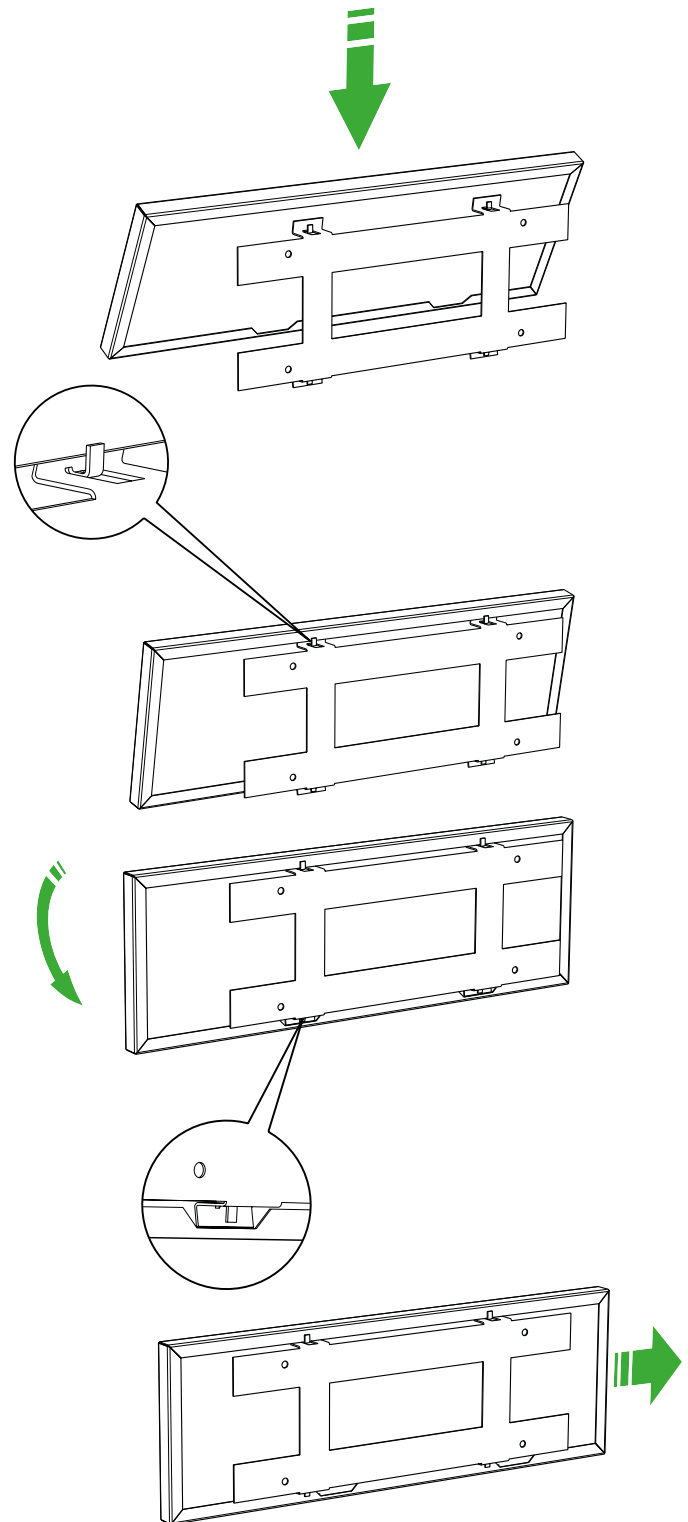


Figure 1. Installation.

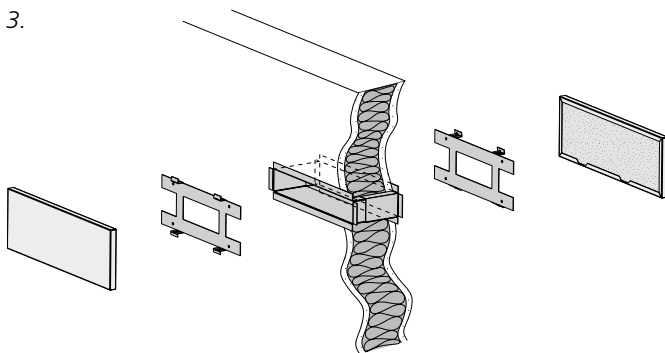
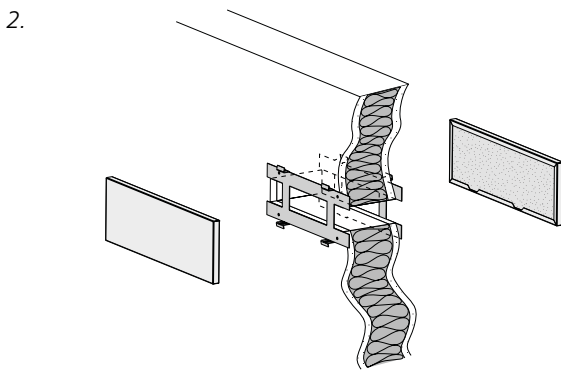
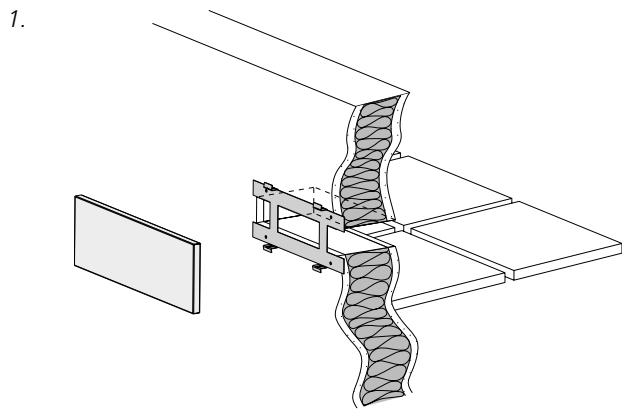


Figure 2. Options d'installation.

1. Montage dissimulé dans un couloir.
2. Montage visible dans un couloir. Double ORTO.
3. Comme en (2), mais avec manchon mural VGR.

Dimensions et poids

ORTO

Dimension	Dimensions (mm)		Poids (kg)*
	A	I	
300	380	300	1,08
500	580	500	1,62
700	780	700	2,14
800	880	800	2,46

Dimensions de l'ouverture, ORTO = I x 50.

*Le poids de deux unités.

VGR

Dimension	Dimensions (mm)			Poids (kg)*
	F	G	H	
300	300	50	80-160	0,75
500	500	50	80-160	1,15
700	700	50	80-160	1,60
800	800	50	80-160	1,80

Dimensions de l'ouverture, VGR = (F + 5 mm) x (G + 5 mm).

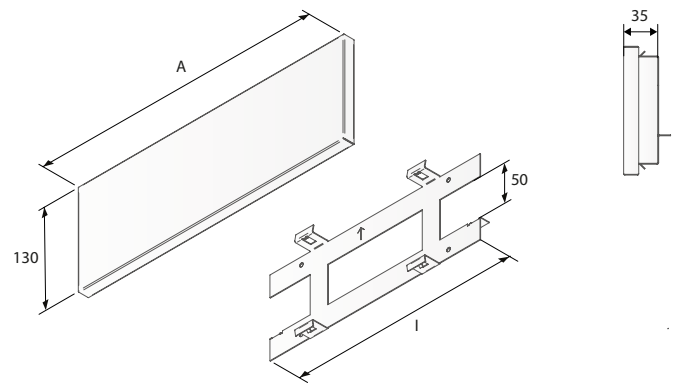


Figure 3. ORTO, dimensions.

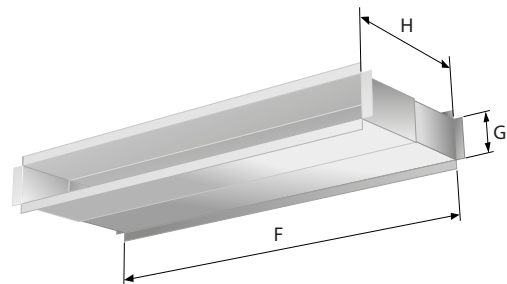


Figure 4. VGR, dimensions.