

ORTO_d

Asennus – Säättö – Hoito

20190117

Lisävarusteet

Seinäpäivienti:

VGR. Nelikulmainen teleskooppiläpivienti, joka on valmistettu sinkitystä teräslevystä.

Asennus

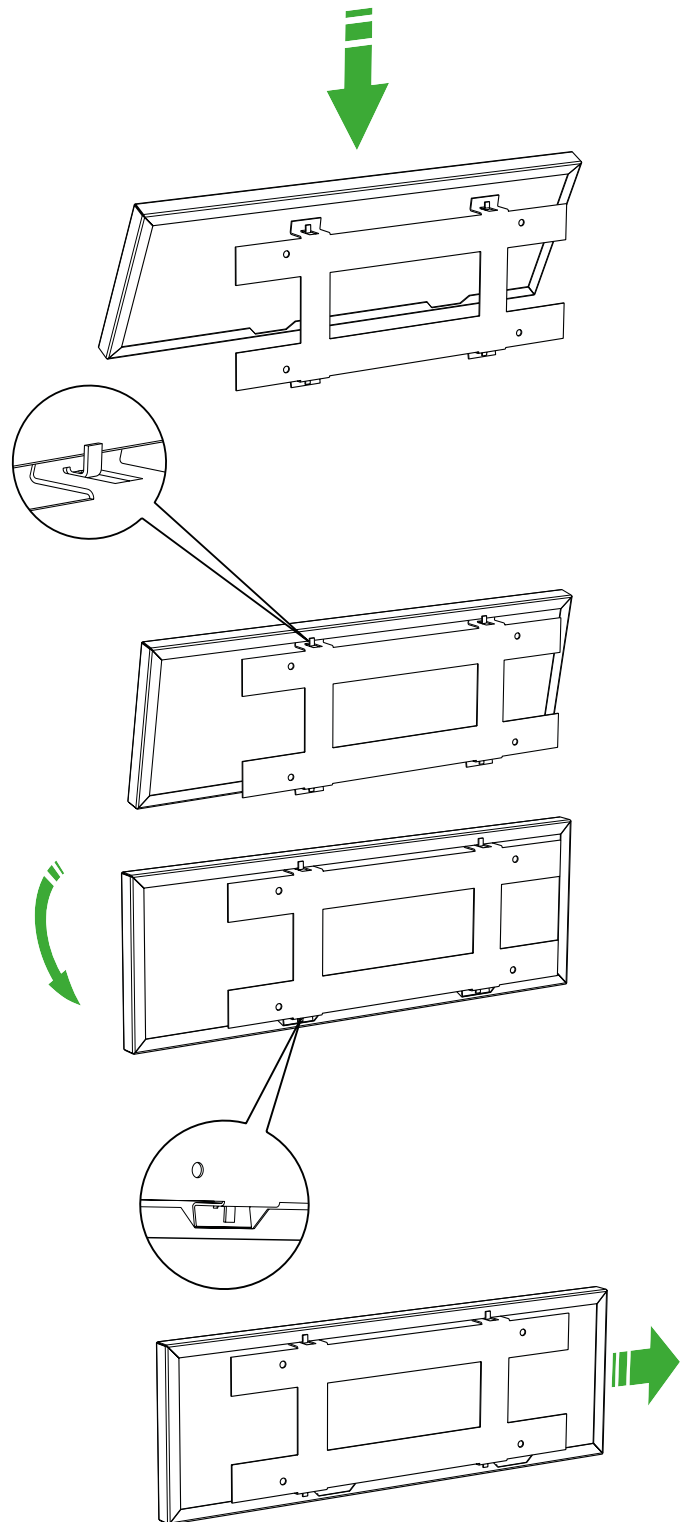
Tee aukko taulukon 1 mukaan. Kiinnitä kehys seinään aukon päälle. Vaimenninelementit kiinnitetään kehukseen kuvan 1 mukaisesti.

Seinäpäivienti voidaan kiinnittää kehukseen tai seinärakenteeseen. Seinäpäivienti vedetään tai puristetaan kokoon seinän paksuuden mukaan.

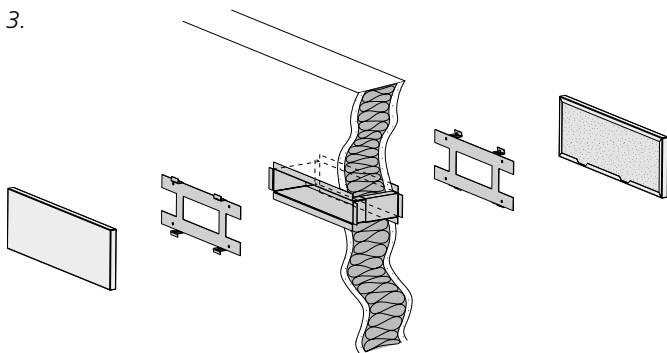
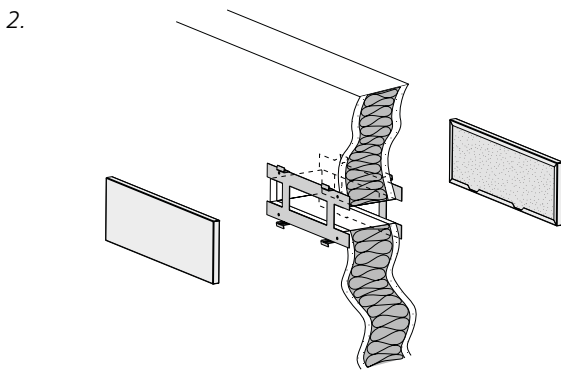
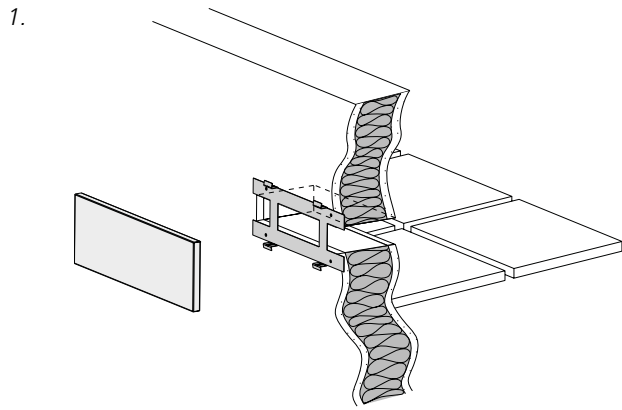
Hoito

Tuloilmalaite ja äänieriste puhdistetaan pölynimurilla ja harjasuulakkeella, vaihtoehtoisesti haalealla vedellä ja astianpesuaineella.

Koko äänieriste voidaan vaihtaa tarvittaessa.



Kuva 1. Asennus.



Kuva 2. Käyttövaihtoehtoja.

1. Piiloasennus käytävään.
2. Näkyvä asennus käytävään. 2 x ORTO.
3. Sama kuin (2), mutta seinäläpiviennillä VGR.

Mitat ja paino

ORTO

Koko	Mitat (mm)		Paino (kg)*
	A	I	
300	380	300	1,08
500	580	500	1,62
700	780	700	2,14
800	880	800	2,46

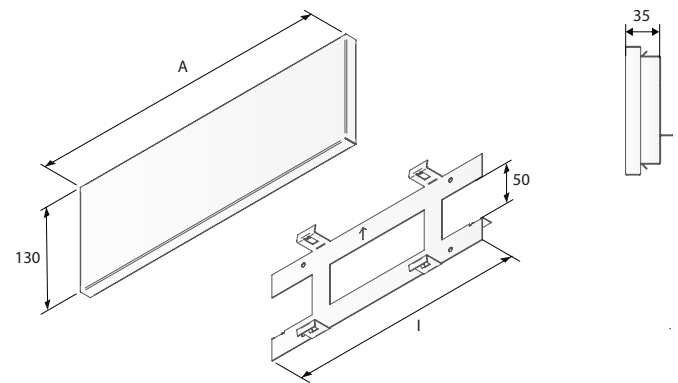
Aukon mitat ORTO = I x 50.

*Paino koskee kahta laitetta.

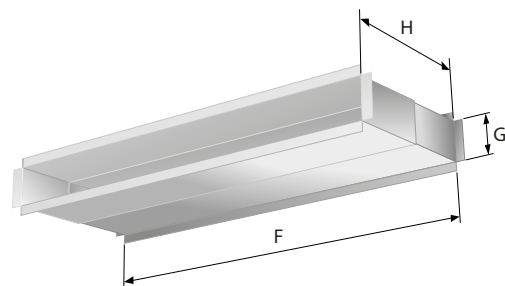
VGR

Koko	Mitat (mm)			Paino (kg)*
	F	G	H	
300	300	50	80-160	0,75
500	500	50	80-160	1,15
700	700	50	80-160	1,60
800	800	50	80-160	1,80

Aukon mitat VGR = (F + 5 mm) x (G + 5 mm).



Kuva 3. ORTO, mitat.



Kuva 4. VGR, mitat.