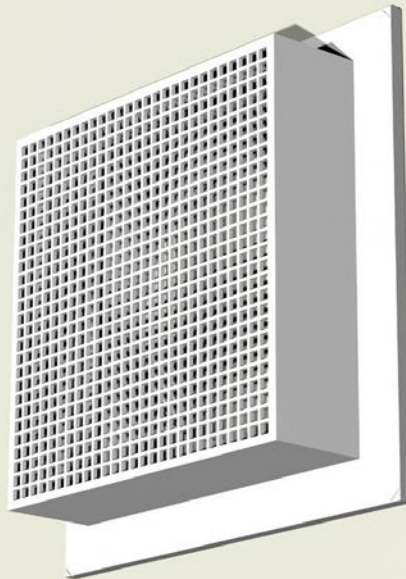


# ROE

ROBUST Frånluftsdon



## SNABBFAKTA

- Robust konstruktion
- Enkelt montage
- Stort strypområde
- Hög egendämpning
- Låsbar inställning
- Standardfärg Vit RAL 9003
  - 5 alternativa standardfärger
  - Andra färger på förfrågan

LUFTFLÖDE - LJUDTRYCK RUM (Lp10A) *)						
ROE Storlek	25 dB(A)		30 dB(A)		35 dB(A)	
	l/s	m³/h	l/s	m³/h	l/s	m³/h
100	9	32	17	61	33	119
125	18	65	33	119	45	162
160	20	72	35	126	75	270
200	24	86	38	137	79	284

Data gäller för 100 Pa totaltryckfall över donet.

\*) Lp10A = Ljudtryck inkl. A-filter med 4 dB rumsdämpning och 10 m2 rumsabsorptionsarea.

## Teknisk beskrivning

### Utförande

Donet består av fem delar, fästplatta, fästram, ytterkona, innerkona samt skyddskorg. Fästramen har nippelanslutning mot anslutande kanal och bajonettinfästning mot donet. Ytterkonan har tätningslist mot fästramen. Innerkonan som är upphängd på en gängad spindel inne i ytterkonan är reglerbar och låsbar. Kontrollventilen skyddas av en kraftig korg som fästes i den underliggande fästplattan. Detta förhindrar öppnandet av donet.

### Material och ytbehandling

Donet är utfört i stålplåt. Fästramen i förzinkad stålplåt. Hela donet är lackerat i vår vita standardfärg, RAL 9003/NCS S 0500-N. Donet går även att få i alternativa standardfärger; matt grå RAL 7037, vit aluminium RAL 9006, beck svart RAL 9005, grå aluminium RAL 9007 samt vit RAL 9010.

### Projektering/Montering

Håltagning enligt anslutande kanaldimension. Fästramen placeras i fästplattan och trycks in i anslutande kanal. Kontrollventilen vrids in i fästramen. Utför injusteringen (se injustering). Efter avslutad injustering fästes skyddskorgen med medföljande stålpopnit. Se figur 1.

### Injustering

Innerkonan roteras medsols för att öka tryckfallet. Käglans läge låses via låsmutter på donets baksida. K-faktor finns angiven på produktens märkning. K-faktorer finns också i gällande injusteringsanvisning som finns att hämta på [www.swegon.com](http://www.swegon.com)

Donet injusteras via tryckmätning alternativt luftflödesmätning. Vid tryckmätning används s k "mätkrok" och vid luftflödesmätning används på marknaden förekommande luftflödesmätare. Se figur 2.

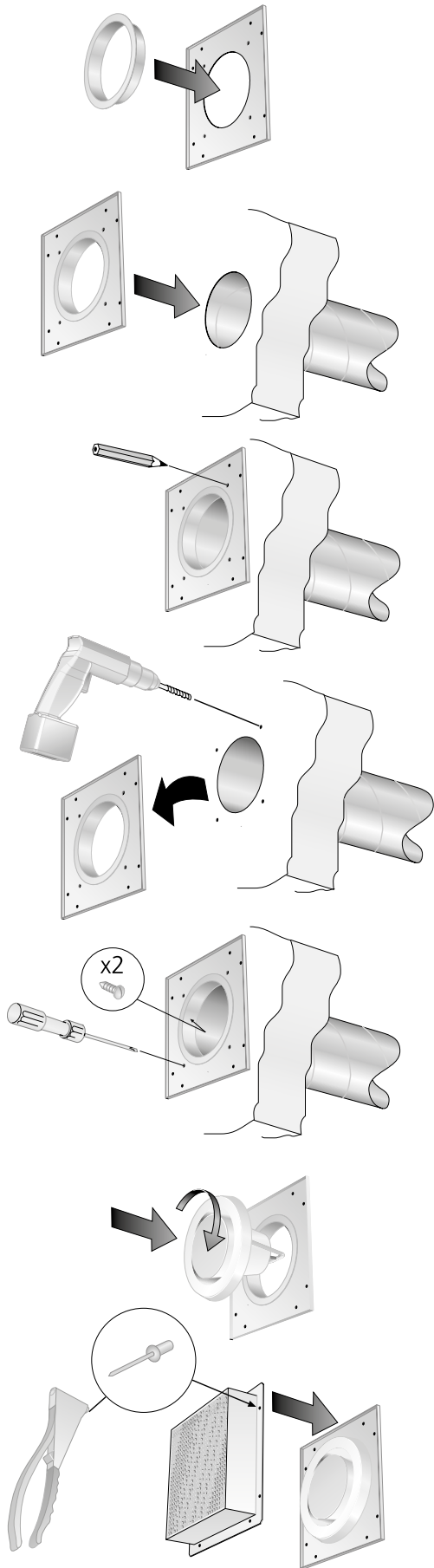
### Skötsel

Luftdonet rengörs vid behov med ljummet vatten tillsatt med diskmedel eller dammsugs med borstmunstycke. Kanalsystemet nås genom att stålpopnitarna borras ur, varefter kontrollventilen vrids moturs ur bajonettinfästningen.

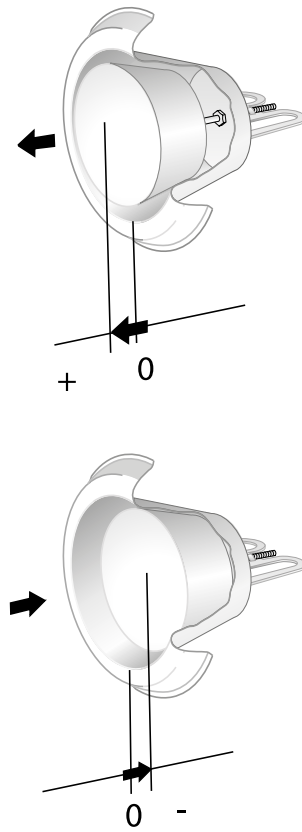
### Miljö

Byggvarudeklaration finns på [www.swegon.com](http://www.swegon.com).

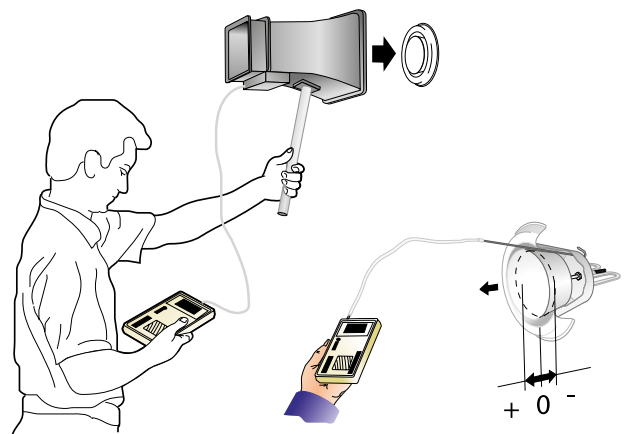




Figur 1. Montering.



Figur 2. Injustering.



Figur 3. Injustering.

## Dimensionering

- Ljudnivå dB(A) gäller för rum med 10 m<sup>2</sup> ekvivalent ljudabsorptionsarea.
- Oktavbandens korrektion  $K_{OK}$  anger kägglans nollpunkt enligt figur 2.
- Ljuddämpning  $\Delta L$  anges vid kägglans nollpunkt för storlek 100-160 och för storlek 200 vid kägelposition +10 mm.

### Ljuddata

#### ROE – Frånluft

##### Ljudeffektnivå $L_w$ (dB)

Tabell  $K_{OK}$

Storlek ROE	Mittfrekvens (oktavband) Hz							
	63	125	250	500	1000	2000	4000	8000
100	-1	-4	-6	-5	-1	-1	-9	-12
125	1	-2	-1	-2	-3	0	-10	-11
160	-1	0	-2	-1	0	-5	-7	-11
200	-1	-1	-6	-6	-2	-6	-10	-15
Tol. $\pm$	2	3	2	2	2	2	2	3

##### Ljuddämpning $\Delta L$ (dB)

Tabell  $\Delta L$

Storlek ROE	Mittfrekvens (oktavband) Hz							
	63	125	250	500	1000	2000	4000	8000
100	23	18	14	12	12	14	5	6
125	21	17	12	11	12	11	7	6
160	19	14	12	11	11	14	5	7
200	15	13	11	11	13	12	7	7
Tol. $\pm$	6	3	2	2	2	2	2	3

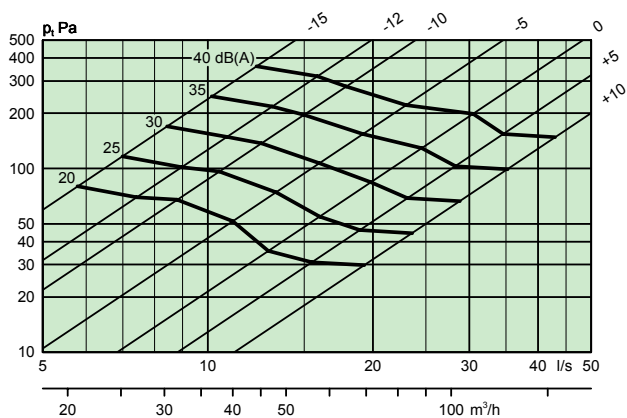
## Dimensioneringsdiagram

- dB(A) gäller för normaldämpat rum, 4dB rumsdämning/10 m<sup>2</sup> ekvivalent rumsabsorptionarea.
- Diagrammen anger data för frånluftsdon infällt i tak.
- Diagrammen skall ej användas för injustering.
- dB(C) värdet ligger normalt 6-9 dB högre än dB(A) värdet.

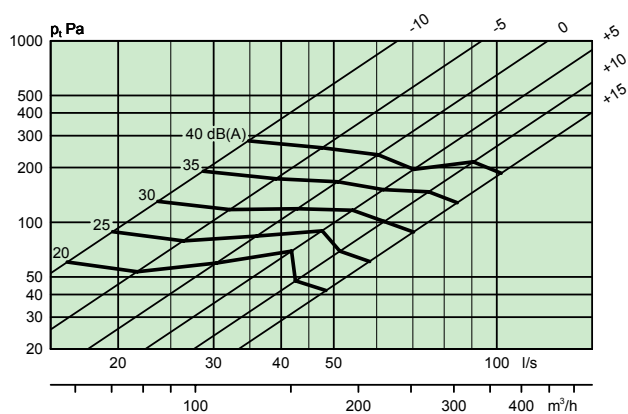
### ROE – Frånluft

#### Luftflöde – Tryckfall – Ljudnivå

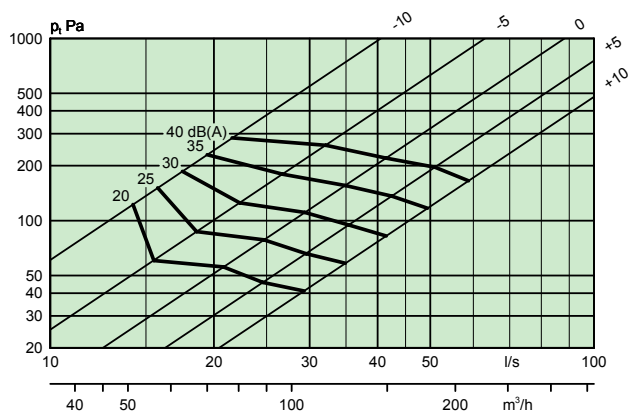
##### ROE 100



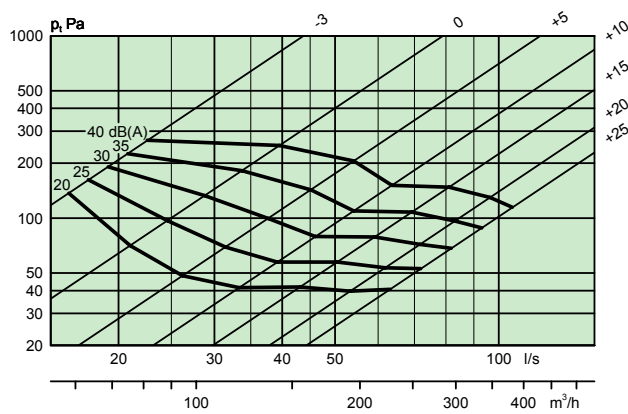
##### ROE 160



##### ROE 125



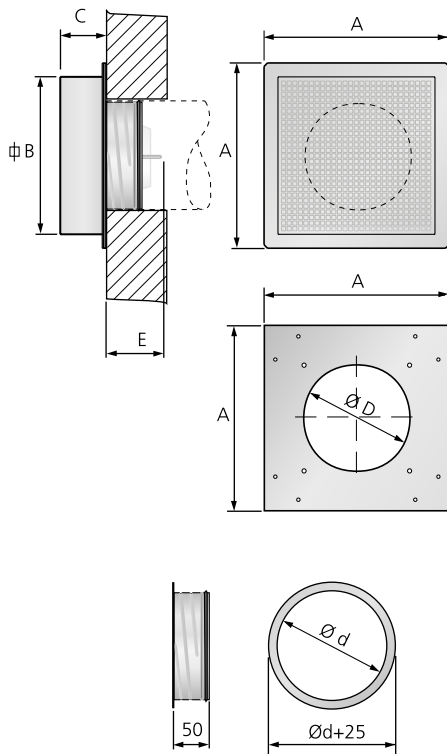
##### ROE 200



# Mått och vikt

## ROE

Storlek	Mått (mm)						Vikt (kg)
	A	B	C	ØD	Ød	E	
100	265	225	60	103	99	63	0,5
125	265	225	60	128	124	78	0,6
160	265	225	60	163	159	78	0,8
200	330	290	60	203	199	101	1,3



Figur 4. Mått, ROE.

# Specifikation

## Produkt

Frånluftsdon inklusive fästplatta, fästram och skyddskorg

ROE a -aaa

Version:

Storlek:

100, 125, 160, 200

# Beskrivningstext

Exempel på beskrivningstext enligt VVS AMA.

TD XX

Swegons kontrollventil typ ROE förstärkt utförande, med följande funktioner:

- Utförande i 1,5 mm stålplåt
- Låsbar inställning
- Rensbar
- Pulverlackerad vit, RAL 9003/NCS S 0500-N

Storlek:	ROEa	100	xx st
		125	xx st
		160	xx st
		200	xx st