

# ROE<sub>α</sub>

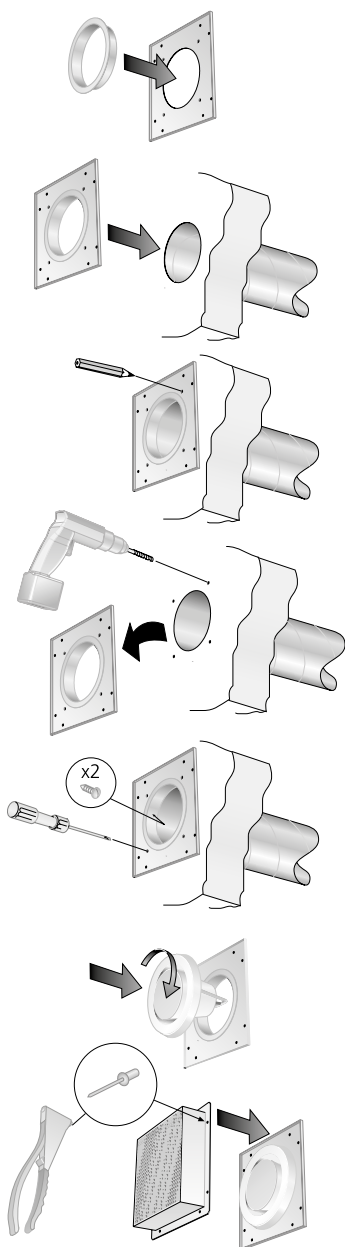
Montering – Injustering – Skötsel

20130912

## Montering

Hålltagning enligt anslutande kanaldimension. Fästramen placeras i fästplattan och skjuts in i anslutande kanal samt fästs med popnit från insidan. Beakta popnitens placering så att den inte hindrar donets infästning i fästramen. Donet vrids in i fästramens bajonettinfästning.

Efter avslutad injustering fästs skyddskorgen med medföljande stålpopnit. Se figur 1.



Figur 1. Montering.

## Injustering

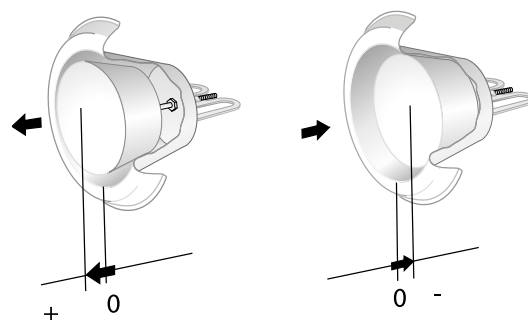
Innerkonan roteras medsols (-) för att öka tryckfallet och motsols (+) för att minska. Kägglans läge låses via låsmutter på donets baksida.

Donet injusteras via tryckmätning alternativt luftflödesmätning. Vid tryckmätning används s k "mätkrok" och vid luftflödesmätning används på marknaden förekommande luftflödesmätare. Se figur 2 och 3.

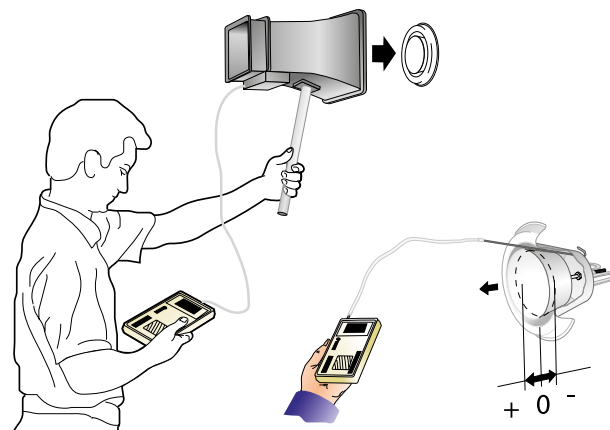
K-faktor finns angiven på produktens märkning samt även i gällande injusteringsanvisning på [www.swegon.com](http://www.swegon.com)

## Skötsel

Luftdonet rengörs vid behov med ljummet vatten och diskmedel alternativt dammsugare och borstmunstycke. Kanalsystemet nås vid rengöring genom att donet vrids ur sin fästram efter att skyddskorgen demonterats.



Figur 2. Injustering.

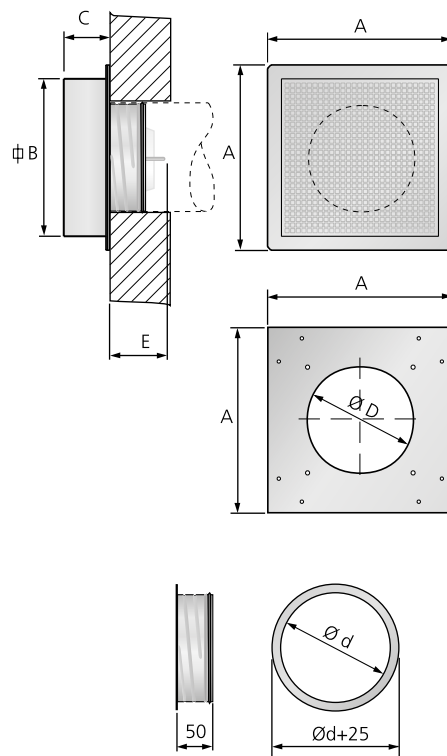


Figur 3. Injustering.

# Mått och vikt

## ROE

Storlek	Mått (mm)						Vikt (kg)
	A	B	C	ØD	Ød	E	
100	265	225	60	103	99	63	0,5
125	265	225	60	128	124	78	0,6
160	265	225	60	163	159	78	0,8
200	330	290	60	203	199	101	1,3



Figur 4. ROE.

# K-faktor – ROE

Kägelläge	Storlek			
	100	125	160	200
-15	0,6	–	–	–
-12	0,8	–	–	–
-10	1,0	1,3	2,0	–
-5	1,4	1,9	2,8	–
-3	–	–	–	1,8
0	1,8	2,6	3,6	2,6
+5	2,3	3,2	4,5	3,8
+10	2,7	3,9	5,4	5,2
+15	–	–	6,2	6,4
+20	–	–	–	7,5
+25	–	–	–	8,6

Mätes med mätsond