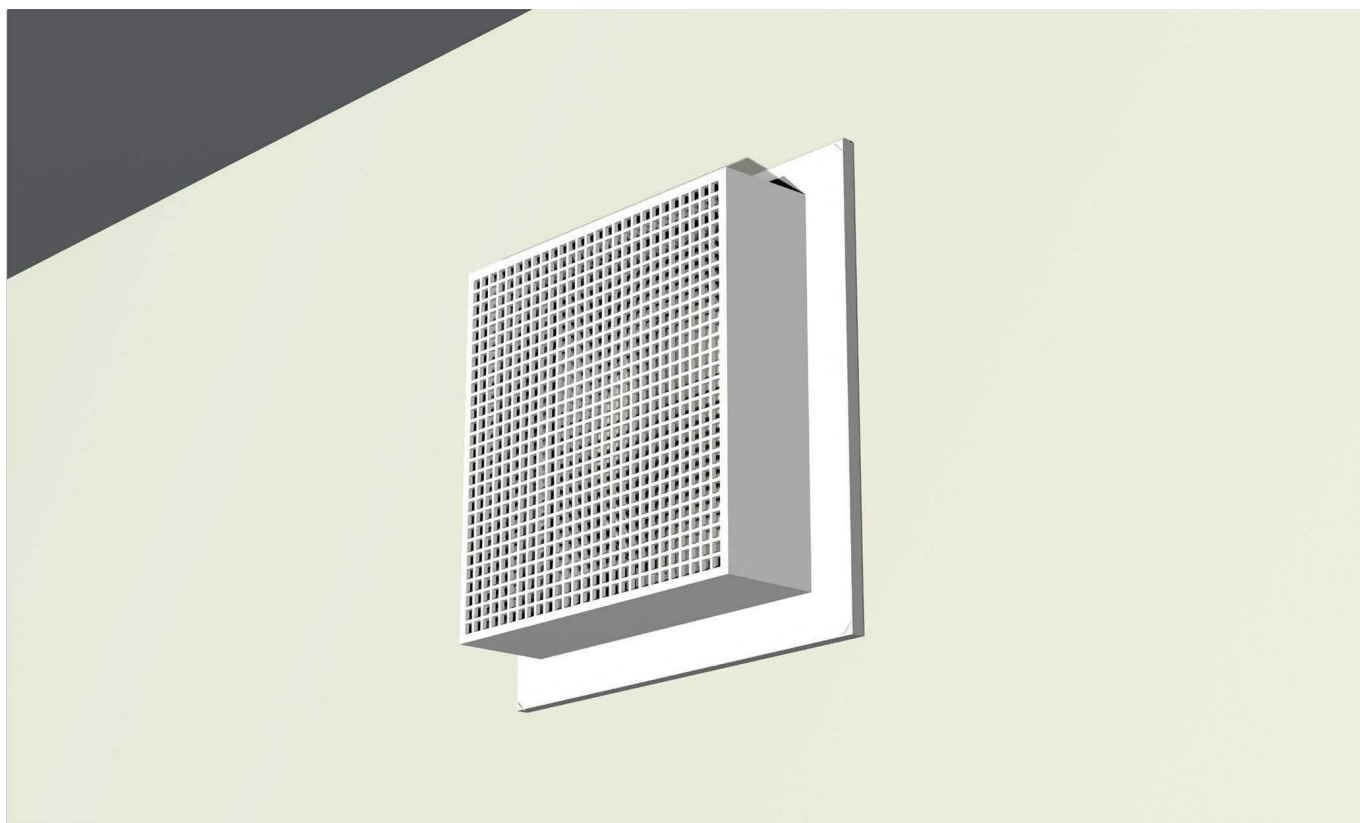


ROE

ROBUST Усиленный вытяжной диффузор



Общие сведения

- ▶ Усиленная конструкция
- ▶ Простой монтаж
- ▶ Широкая зона дросселирования
- ▶ Высокое собственное шумоглушение
- ▶ Фиксируемая наладка

Краткая таблица

Типоразмер ROE	РАСХОД ВОЗДУХА – УРОВЕНЬ ШУМА					
	25 дБ(А)		30 дБ(А)		35 дБ(А)	
	л/с	м³/ч	л/с	м³/ч	л/с	м³/ч
100	9	32	17	61	33	119
125	18	65	33	119	45	162
160	20	72	35	126	75	270
200	24	86	38	137	79	284

Данные в таблице указаны для ROE при общем давлении 100 Па

Техническое описание

Конструкция

Диффузор состоит из пяти частей: монтажная пластина, монтажная рама, наружный конус, внутренний конус, защитная решётка. Монтажная рама снабжена соединительным фланцем для монтажа к воздуховоду и штыковым креплением для монтажа к ней диффузора. Между наружным конусом и монтажной рамой имеется уплотнительная прокладка. Внутренний конус подвешен на резьбовом шпинделе в наружном конусе для упрощения регулирования и обслуживания. Диффузор защищён прочной решёткой, которая крепится в монтажной пластине, что препятствует нежелательному доступу к диффузору.

Материалы и покрытие

Диффузор выполнен из листовой стали и окрашен изнутри и снаружи белой интерьерной краской RAL 9003/NCS S 0500-N. Можно заказать альтернативные стандартные цвета: RAL 9010 - белый, RAL 9006 - белый металлик, RAL 7037 - матовый серый, RAL 9007 - серый металлик, RAL 9005 - смолянисто-чёрный.

Проектирование/монтаж

Отверстие выполняется в соответствии с сечением присоединяемого воздуховода. Монтажная рама вставляется в монтажную пластину и вставляется в воздуховод. Конусы вкручиваются в монтажную раму. Выполняется наладка (см. раздел наладки). После завершения наладки защитная решётка крепится прилагаемыми глухими заклёпками. См.рис.1.

Наладка

Внутренний конус вращается по часовой стрелке для увеличения перепада давления. Его положение фиксируется с помощью контргайки на задней стороне диффузора. К-фактор указан на паспортной табличке либо на нашем сайте www.swegon.com.

Наладка диффузора выполняется с помощью замеров перепада давления либо расхода воздуха. См.рисунок 2.



Обслуживание

При необходимости диффузор моется чуть тёплой водой с посудомоечным средством или чистится пылесосом. Доступ к системе диффузоров: глухие заклёпки высверливаются, конусы выкручиваются из монтажной рамы против часовой стрелки.

Экология

Строительная декларация имеется на нашем сайте www.swegon.com.

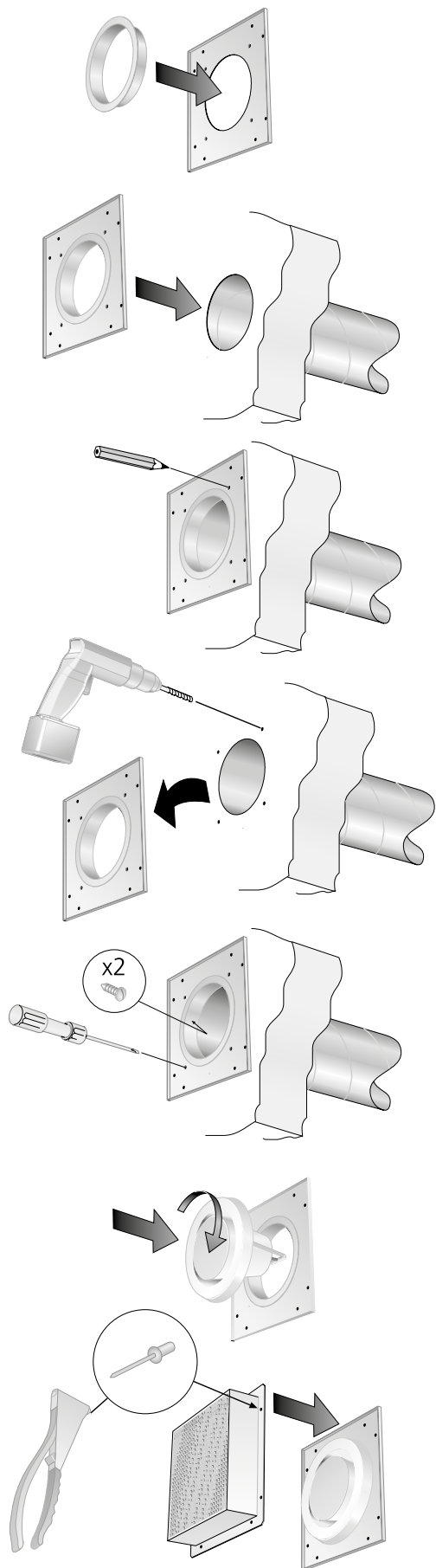


Рисунок 1. Монтаж

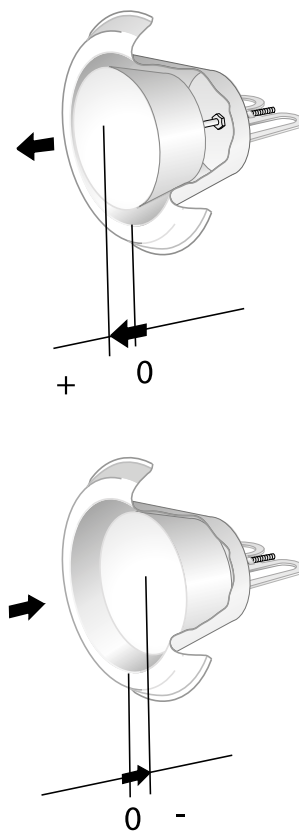


Рисунок 2. Наладка

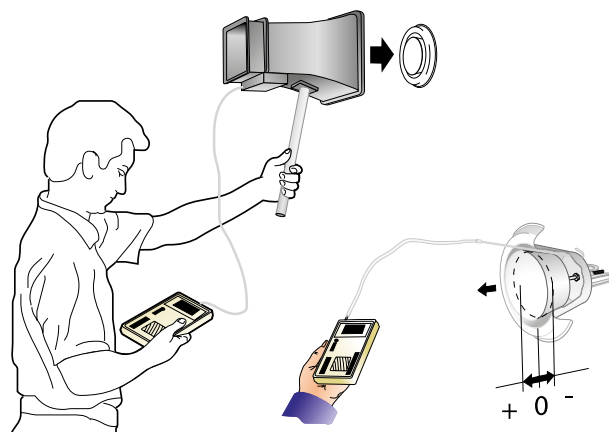


Рисунок 3. Надалка

Технические данные

- Уровень шума дается в дБ(А) для продуктов в помещениях и относится к помещениям с эквивалентной 10 м² площадью звукопоглощения.
- Поправочный коэффициент K_{OK} относится к нулевой точке положения конусов (см.рис.2).
- Шумоглушение ΔL относится к нулевой точке (см.рис.2) для размеров 100-160; и к точке +10мм для размера 200.

Уровень шума

ROE – Вытяжка

Мощность звука L_w (дБ)

Таблица K_{OK}

Типоразмер ROE	Средняя частота (октавная полоса) Гц							
	63	125	250	500	1000	2000	4000	8000
100	-1	-4	-6	-5	-1	-1	-9	-12
125	1	-2	-1	-2	-3	0	-10	-11
160	-1	0	-2	-1	0	-5	-7	-11
200	-1	-1	-6	-6	-2	-6	-10	-15
Допуск ±	2	3	2	2	2	2	2	3

Шумоглушение ΔL (дБ)

Таблица ΔL

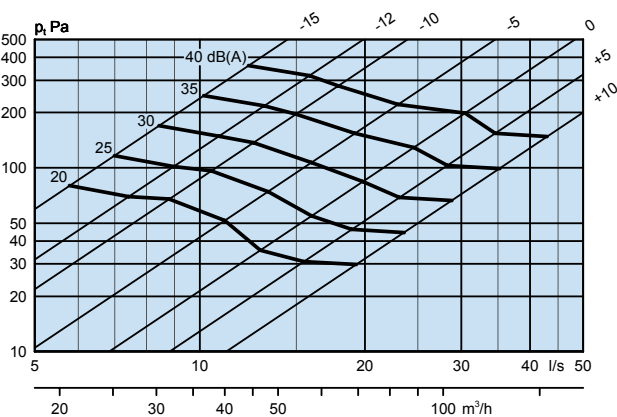
Типоразмер ROE	Средняя частота (октавная полоса) Гц							
	63	125	250	500	1000	2000	4000	8000
100	23	18	14	12	12	14	5	6
125	21	17	12	11	12	11	7	6
160	19	14	12	11	11	14	5	7
200	15	13	11	11	13	12	7	7
Допуск ±	6	3	2	2	2	2	2	3

Диаграммы выбора – ROC – Вытяжка

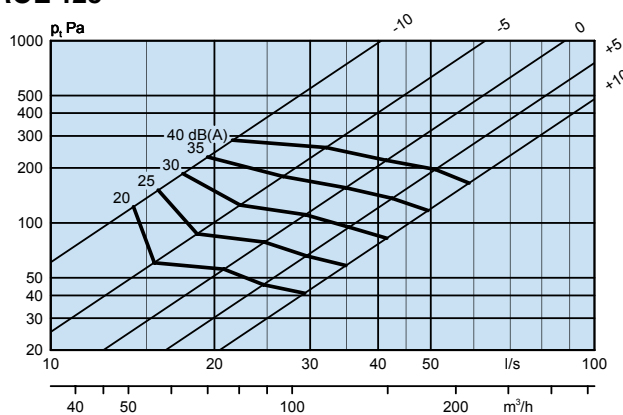
Расход воздуха – Перепад давления – Уровень шума

- В диаграммах приведены данные для диффузора, встроенного в потолок.
- Диаграммы не используются для наладки диффузора.
- Значения дБ(А) применимы для помещений со стандартным звукопоглощением 4 дБ.
- дБ(С) обычно на 6-9 дБ больше дБ(А).

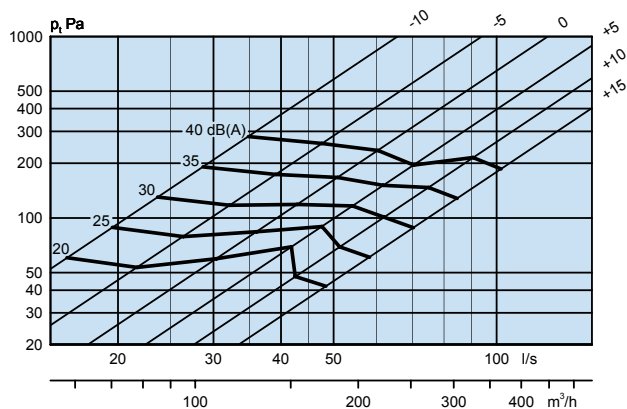
ROE 100



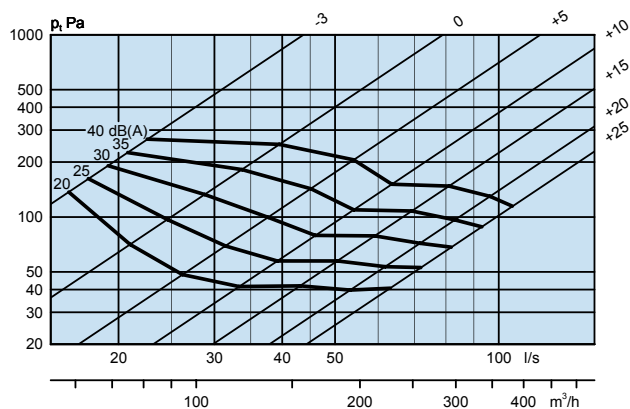
ROE 125



ROE 160



ROE 200



Размеры и вес

ROE

Типоразмер	Размеры (мм)						Вес (кг)
	A	B	C	ØD	Ød	E	
100	265	225	60	103	99	63	0,5
125	265	225	60	128	124	78	0,6
160	265	225	60	163	159	78	0,8
200	330	290	60	203	199	101	1,3

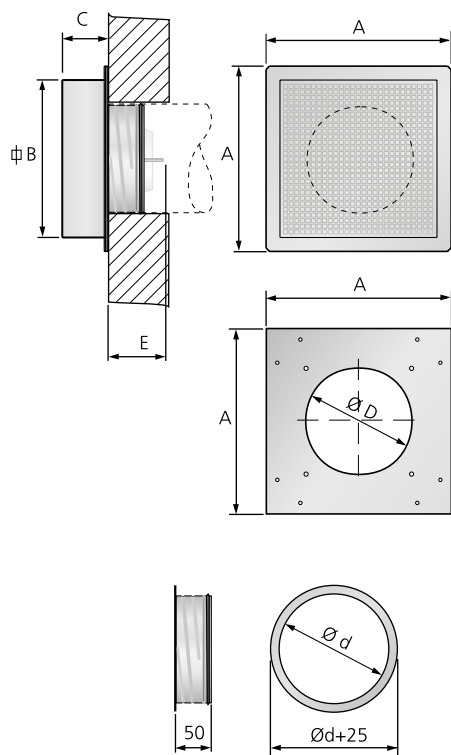


Рисунок 4. Размеры, ROE

Спецификация

Продукт

Вытяжной диффузор с монтажной пластиной, монтажной рамой и защитной решёткой ROE a -aaa

Версия:

Типоразмер:
100, 125, 160, 200

Текст спецификации

Вытяжной диффузор производства Swegon типа ROE со следующими характеристиками:

- Изготовлен из стального листа толщиной 1,5 мм
- Фиксируемая наладка
- Возможность чистки
- Окрашен в белый цвет методом порошковой окраски, RAL 9003/NCS S 0500-N.

Размер:	ROEa	100	xx шт.
		125	xx шт.
		160	xx шт.
		200	xx шт.