

ROEa

Монтаж - Настройка - Обслуживание

20140109

Монтаж

Отверстие выполняется в соответствии с сечением присоединяемого воздуховода. Монтажная рама вставляется в монтажную пластину и вставляется в воздуховод. Конусы вкручиваются в монтажную раму. Выполняется настройка (см. раздел настройки). После завершения настройки защитная решётка крепится прилагаемыми глухими заклёпками. См.рис.1.

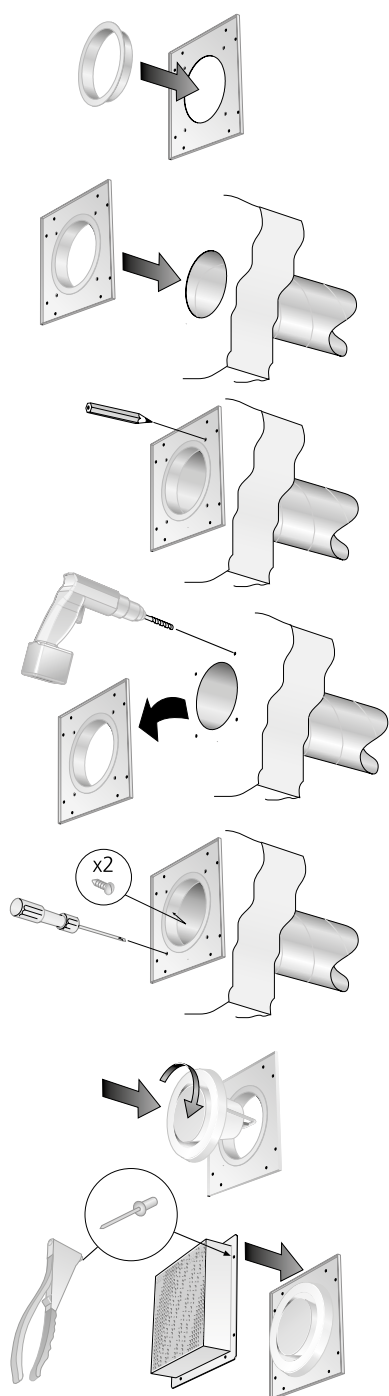


Рисунок 1. Монтаж

Настройка

Внутренний конус вращается по часовой стрелке для увеличения перепада давления. Его положение фиксируется с помощью контргайки на задней стороне диффузора. К-фактор указан на паспортной табличке либо на нашем сайте www.swegon.com.

Настройка диффузора выполняется с помощью замеров перепада давления либо расхода воздуха. См.рисунок 2 и 3.

Обслуживание

При необходимости диффузор моется чуть тёплой водой с посудомоечным средством или чистится пылесосом. Доступ к системе диффузоров: глухие заклёпки высверливаются, конусы выкручиваются из монтажной рамы против часовой стрелки.

Экология

Строительная декларация имеется на нашем сайте www.swegon.com.

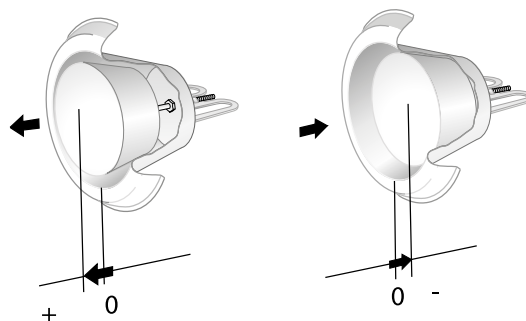


Рисунок 2. Настройка

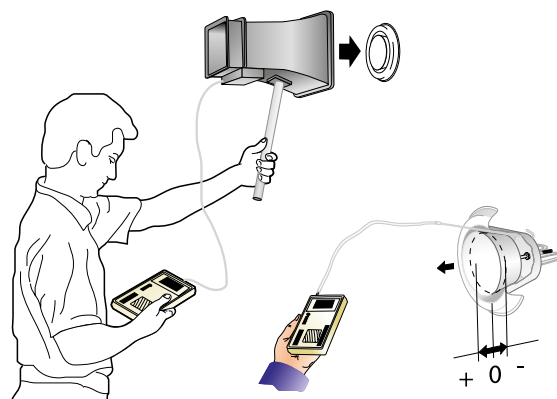


Рисунок 3. Настройка

Swegon

Размеры и вес

ROE

Типо-размер	Размеры (мм)						Вес (кг)
	A	B	C	ØD	Ød	E	
100	265	225	60	103	99	63	0,5
125	265	225	60	128	124	78	0,6
160	265	225	60	163	159	78	0,8
200	330	290	60	203	199	101	1,3

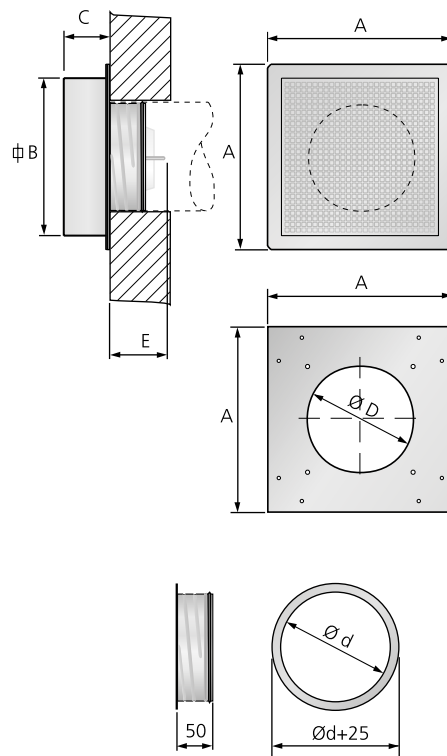


Рисунок 4. ROE

К-фактор – ROEa

Положение конуса	Типоразмер			
	100	125	160	200
-15	0,6	–	–	–
-12	0,8	–	–	–
-10	1,0	1,3	2,0	–
-5	1,4	1,9	2,8	–
-3	–	–	–	1,8
0	1,8	2,6	3,6	2,6
+5	2,3	3,2	4,5	3,8
+10	2,7	3,9	5,4	5,2
+15	–	–	6,2	6,4
+20	–	–	–	7,5
+25	–	–	–	8,6

Измеренные значения