

ROT

ROBUST - Grille de transfert à isolant acoustique



QUELQUES CARACTÉRISTIQUES

- Fabrication robuste
- Pour le transfert d'air à travers un mur
- Conforme aux normes de perturbations acoustiques dans les immeubles standards
- S'adapte à une ouverture rectangulaire dans le mur
- Facile à installer
- Couleur standard blanc RAL 9003
 - 5 autres couleurs standard
 - Autres couleurs sur demande

DÉBIT D'AIR - PERTE DE CHARGE - VALEUR R_w							
ROT	10 Pa		15 Pa		20 Pa		R_w (1m ²)
Taille	l/s	m ³ /h	l/s	m ³ /h	l/s	m ³ /h	
300	18	65	22	73	25	90	33
500	32	115	38	137	45	162	31
700	45	162	55	198	65	234	29
850	58	209	70	252	80	288	29

Caractéristiques techniques

Composition

La grille de transfert ROT se compose de deux baffles rectangulaires identiques qui contiennent un isolant acoustique. Les baffles comportent des perforations latérales de 6 mm x 6 mm, espacées de 8,3 mm. Les baffles sont dotés d'une bride permettant de les visser directement sur le support.

Matériaux et traitement de surface

Les baffles sont réalisés en tôle d'acier de 1,5 mm d'épaisseur, peinte.

- Couleur standard:
 - Blanc semi-brillant, lustre 40, RAL 9003/NCS S 0500-N
- Autres couleurs standard:
 - Argenté brillant, lustre 80, RAL 9006
 - Aluminium gris brillant, lustre 80, RAL 9007
 - Noir semi-brillant, lustre 35, RAL 9005
 - Gris semi-brillant, lustre 30, RAL 7037
- Version non peinte et autres coloris disponibles sur demande

Accessoires

Manchon mural:

VGR: Manchon télescopique rectangulaire en tôle d'acier galvanisé.

Planification

Les grilles de transfert sont avant tout destinées à être installées dans les murs en plaques de plâtre avec structure portante. Lorsqu'elles sont installées dans un mur en béton ou avec un manchon mural en tôle métallique, l'indice de réduction (R_w) baisse de 10 dB.

Choisir une grille de transfert qui ne nuise pas aux performances acoustiques de la structure murale. Pour le déterminer rapidement, la règle empirique suivante peut être utilisée:

R_w grille de transfert = classe acoustique du mur + 5 dB(A)

Pour calculer la valeur R_w résultante de la structure murale, voir les exemples 1 et 2.

Le Tableau 1 montre l'indice de réduction R, ainsi que la valeur R_w de la grille de transfert, en prenant pour référence une zone de transfert de 1 m². Les mesures ont été effectuées conformément au test Nordtest ACOU 037.

Installation

Taille de l'ouverture: voir tableau de dimensionnement. Fixer les grilles directement sur le mur, en les centrant sur l'ouverture. En cas d'utilisation d'un manchon VGR, fixer celui-ci directement dans le mur. Séparer les deux parties du manchon télescopique et insérer chacune de part et d'autre de l'ouverture pour les raccorder en fonction de l'épaisseur du mur. Voir Figure 1.

Entretien

Si nécessaire, nettoyer la bouche de transfert à l'eau tiède additionnée de détergent pour vaisselle, ou à l'aspirateur avec l'accessoire brosse.

Environnement

La déclaration relative aux matériaux de construction est disponible sur www.swegon.com.

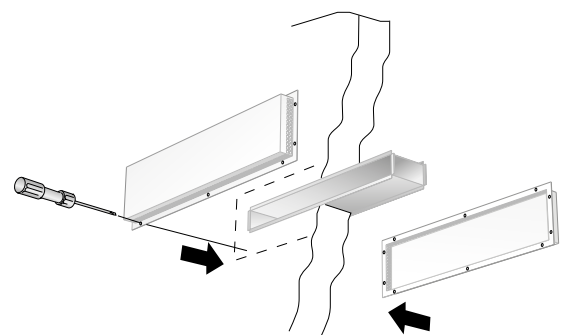
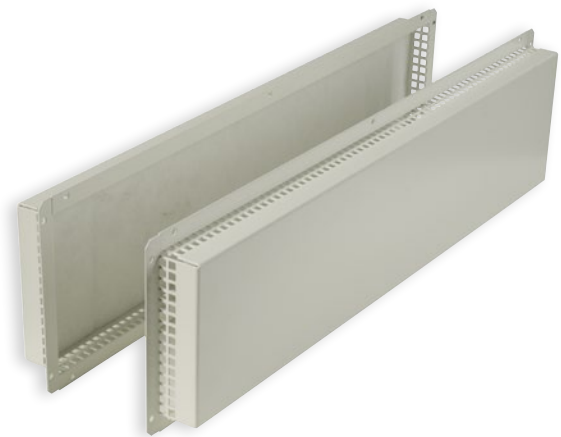


Figure 1. ROT.

Tableau 1. Indice de réduction et valeur R_w

Taille	R					R_w
	Moyenne fréquence (bande d'octave) en Hz					
ROT	125	250	500	1000	2000	
300	24	28	30	30	42	33
500	21	24	27	29	40	31
700	19	22	26	27	38	29
850	18	21	25	27	38	29

Caractéristiques techniques

- Le niveau sonore en dB(A) s'applique à des locaux ayant une surface d'absorption équivalente à 10 m².

Données acoustiques

ROT

Niveau de puissance sonore, L_w (dB)

Tableau, K_{OK}

Taille ROT	Moyenne fréquence (bande d'octave) Hz							
	32	125	250	500	1000	2000	4000	8000
300-850	1	6	7	2	-2	-7	-21	-21
Tol. ±	2	2	2	2	2	2	2	2

Abaque, baisse de l'indice de réduction du mur

L'abaque montre la baisse de l'indice de réduction du mur lorsqu'une grille de transfert y est installée.

Exemple 1:

- Dans un mur d'une surface de 10 m², installer une grille de transfert ROT 300 dans l'ouverture de 300 x 50 mm (un ROT de chaque côté du mur).
- R_w mur = 45 dB, R_w grille de transfert = 33 dB.
- Différence, mur - grille de transfert = 12 dB.
- Suivre les points de l'abaque pour 12 dB sur l'axe Y et 10 dB sur l'axe X. À l'intersection de ces deux lignes, nous pouvons lire que l'indice de réduction du mur baisse d'environ 4 dB lorsque la grille de transfert correspondante est installée.
- Dans le mur concerné, la valeur R_w totale sera de 41 dB. (45-4).

Exemple 2:

- Installer deux grilles de transfert ROT 300 dans un mur d'une surface de 10 m². Chaque grille nécessite une ouverture de 300 x 100 mm.
- R_w mural = 45 dB.
R_w grille de transfert = 33 dB.
- Différence, mur - grille de transfert = 12 dB.
- Dans l'abaque, trouvez le point d'intersection correspondant à 12 dB sur l'axe Y et 10 dB sur l'axe X. Comme dans l'exemple 1, nous voyons ici que l'indice de réduction du mur baisse d'environ 4 dB. Donc, avec une grille de transfert dans le mur, l'indice R_w du mur = 41 dB.
- Refaisons ce calcul pour voir comment les deux grilles de transfert fonctionnent ensemble.
- R_w mur = 41 dB, R_w grille de transfert = 33 dB. Différence, mur - grille de transfert = 8 dB. Suivre les points de l'abaque pour 8 dB sur l'axe Y et 10 dB sur l'axe X. Nous voyons ici que l'indice de réduction du mur baisse d'environ 2 dB. Donc, avec deux grilles de transfert dans le mur, l'indice R_w du mur = 39 dB (41-2).

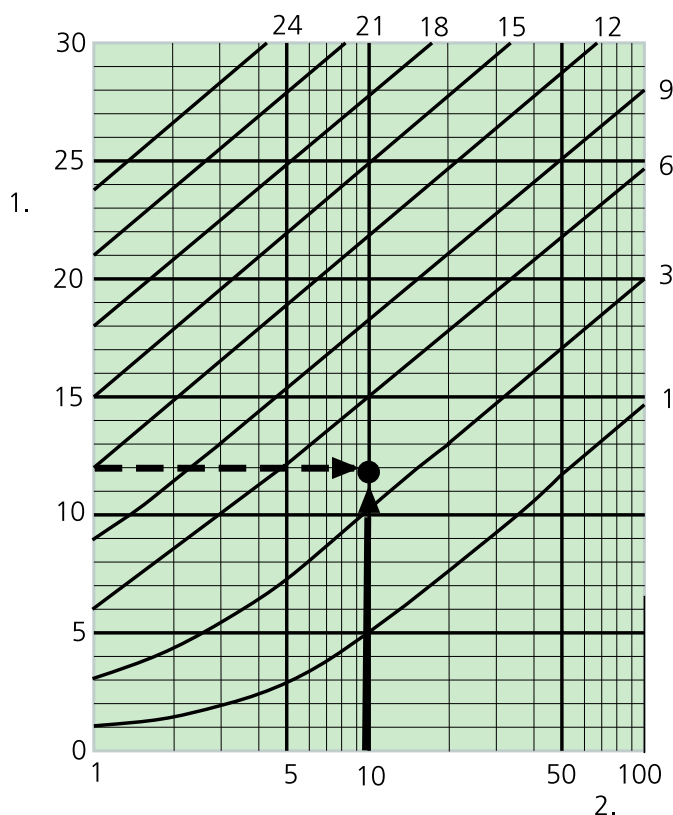
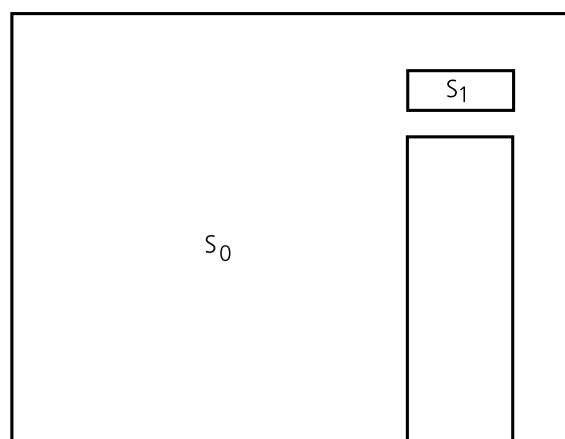


Figure 2. Abaque.

- Différence R₀ - R₁ (dB)
- Rapport de surface S₀/S₁

Légendes:

- R₀ = Indice de réduction du mur
- R₁ = Indice de réduction de la fenêtre (porte)
- S₀ = Surface du mur, fenêtres (portes) comprises
- S₁ = Zone de référence de la grille de transfert = 1 m²



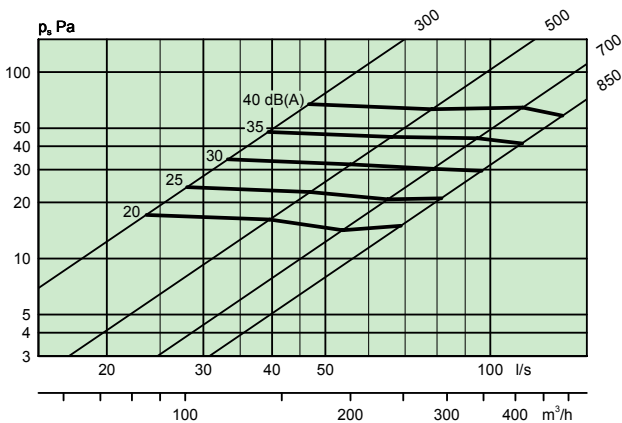
Abaque de dimensionnement

ROT

Air transféré Débit d'air - Perte de charge - Niveau sonore

- Les abaques présentent les données pour deux baffles installés de part et d'autre du mur, dans la découpe réalisée à cet effet.
- Ne pas utiliser les abaques pour l'équilibrage.
- Les valeurs dB(A) s'appliquent aux locaux ayant une absorption acoustique normale (atténuation de 4 dB dans une pièce).
- La valeur dB(C) est en principe de 6 à 9 dB supérieure à la valeur dB(A).

ROT



Nomenclature

Produit

Grilles de transfert (fournies par deux)	ROT	a	-aaa
Version:			
Taille : 300, 500, 700, 850			

Accessoires

Manchon mural	VGR	a	-aaa
Version:			
Pour	300:	VGR	300
ROT	500:		500
	700:		700
	850:		850

Texte de spécification

Grille de transfert rectangulaire type ROT de Swegon, à structure renforcée, présentant les propriétés suivantes:

- Tôle d'acier galvanisé de 1,5 mm d'épaisseur
- Isolant acoustique avec couche de surface renforcée
- Peinture blanche par poudrage et cuisson, RAL 9010

Accessoires:

Manchon mural télescopique: VGRa 1a - aaa xx articles
 Taille : ROTa - bbb xx articles

Dimensions et poids

Taille	A	B	C	D	E	Poids, kg
300	416	160	300	50	80-150	1,9
500	592	160	500	50	80-150	2,6
700	800	160	700	50	80-150	3,5
850	960	160	850	50	80-150	4,1

Taille de l'ouverture VGR = (C + 5 mm) x (D + 5 mm)
 Poids sans VGR.

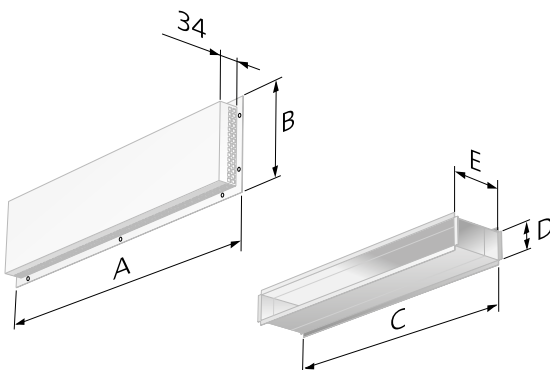


Figure 3. ROT.