

ROT_a

Installation - Équilibrage – Maintenance

20180213

Accessoires

Manchon mural :

VGR : Manchon télescopique rectangulaire en tôle d'acier galvanisé.

Installation

Découper les ouvertures conformément aux dimensions C x D (voir tableau des dimensions et poids). Fixer les grilles directement sur le mur, en les centrant sur l'ouverture. En cas d'utilisation d'un manchon VGR, fixer celui-ci directement dans le mur. Séparer les deux parties du manchon télescopique et insérer chacune de part et d'autre de l'ouverture pour les raccorder en fonction de l'épaisseur du mur. Voir Figure 1.

Maintenance

Si nécessaire, nettoyer la bouche de transfert à l'eau tiède additionnée de détergent pour vaisselle, ou à l'aspirateur avec l'accessoire brosse.

Dimensions et poids

Taille	A	B	C	D	E	Poids, kg
300	416	160	300	50	80-150	1,9
500	592	160	500	50	80-150	2,6
700	800	160	700	50	80-150	3,5
850	960	160	850	50	80-150	4,1

Taille de l'ouverture VGR = (C + 5 mm) x (D + 5 mm)

Poids sans VGR.

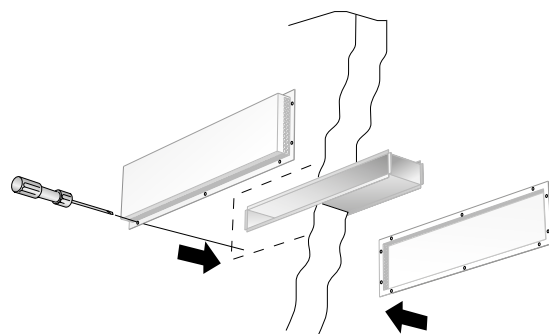


Figure 1. ROT, installation.

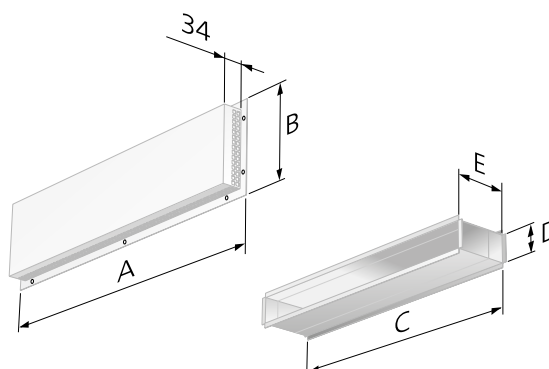


Figure 2. ROT, dimensions.