

ROE_α

Installation - Équilibrage – Maintenance

20140213

Installation

Taille de l'ouverture: voir l'abaque de dimensionnement du conduit. Placer le contre-cadre dans la plaque de fixation et enfoncer celui-ci dans le conduit. Fixer de l'intérieur au moyen de rivets. Lors du positionnement des rivets, veiller à ce qu'ils ne gênent pas la fixation du registre de reprise dans le contre-cadre. Tourner le diffuseur dans les fixations à baïonnette du contre-cadre.

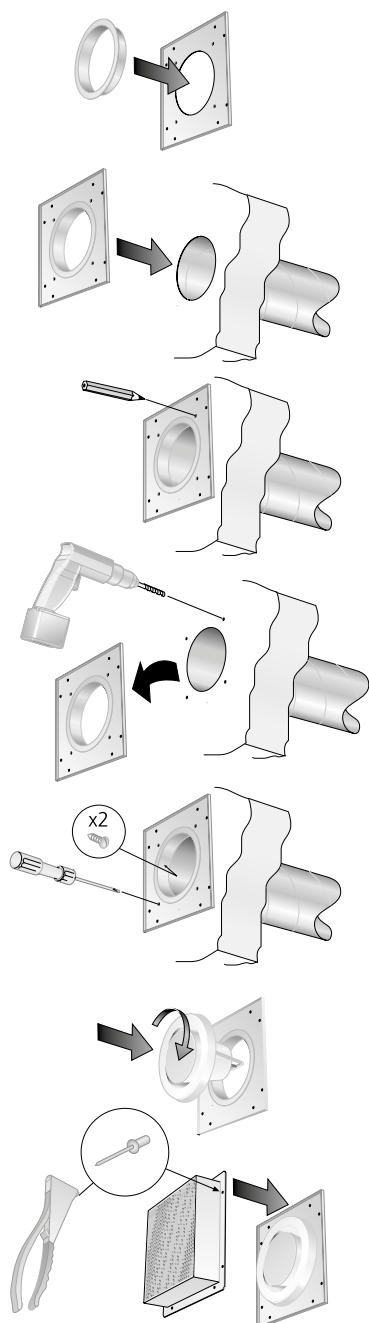


Figure 1. Installation.

Une fois l'équilibrage de la bouche d'extraction terminé, fixer l'écran de protection au moyen des rivets en acier fournis. Voir Figure 1.

Équilibrage

Tourner le cône intérieur vers la droite (-) pour augmenter la perte de charge, et vers la gauche (+) pour la réduire. Bloquer le cône en place en serrant l'écrou de serrage à l'arrière de la bouche d'extraction.

Équilibrer la bouche d'extraction en mesurant la pression ou le débit d'air. Mesurer la pression à l'aide d'un « crochet dynamométrique », et le débit au moyen d'un débitmètre disponible dans le commerce. (Voir Figures 2 et 3.)

Le coefficient nominal de performances du diffuseur (coefficient k) figure sur la plaque d'identification du produit ainsi que dans les instructions d'équilibrage sur www.swegon.com.

Entretien

Si nécessaire, nettoyer la bouche d'extraction à l'eau tiède additionnée de détergent pour vaisselle, ou à l'aspirateur avec accessoire brosse. Pour accéder aux conduits afin de les nettoyer, retirer l'écran de protection et sortir la bouche d'extraction du contre-cadre par un mouvement de rotation.

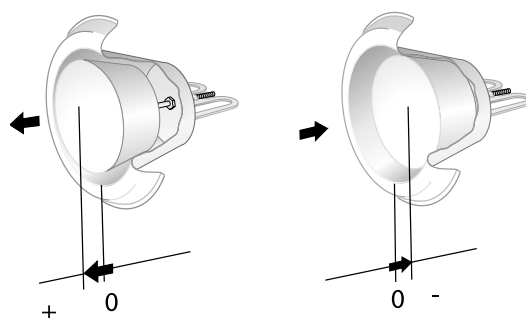


Figure 2. Mise en service.

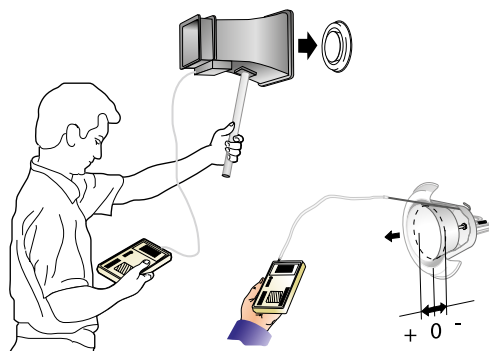


Figure 3. Mise en service.

Dimensions et poids

ROE

Taille	Dimensions (mm)						Poids (kg)
	A	B	C	ØD	ØD	E	
100	265	225	60	103	99	63	0,5
125	265	225	60	128	124	78	0,6
160	265	225	60	163	159	78	0,8
200	330	290	60	203	199	101	1,3

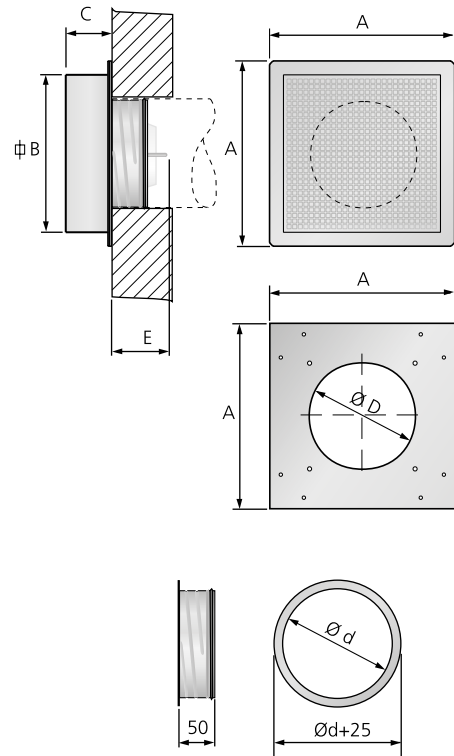


Figure 4. ROE.

Facteur K – ROEa

Position du cône	Taille			
	100	125	160	200
-15	0,6	–	–	–
-12	0,8	–	–	–
-10	1,0	1,3	2,0	–
-5	1,4	1,9	2,8	–
-3	–	–	–	1,8
0	1,8	2,6	3,6	2,6
+5	2,3	3,2	4,5	3,8
+10	2,7	3,9	5,4	5,2
+15	–	–	6,2	6,4
+20	–	–	–	7,5
+25	–	–	–	8,6

Mesurer à l'aide d'une sonde