

Tillbehör

Anslutningslåda:

ALS. Utförd i förzinkad stålplåt, demonterbart injusteringsspjäll. Ljudabsorbent med förstärkt ytskikt, brandklassad Bs1, d0 enligt EN ISO 11925-2.

Fördelningslåda:

CKDT 1. Fördelningslåda utan spjäll för 2-6 don.

Styrenhet för omställning av motorstyrda luftdon:

VHC. Styrenheten ställer om motorstyrda luftdon, som är avsedda för både undertempererad och övertempererad tilluft. Den styrande parametern är temperaturskillnaden mellan tilluften och rumsluften. Se separat produktblad för VHC.

Montering

Donets inloppsstos fixeras i anslutande kanal med popnit. När anslutningslåda ALS används kan stös mellan ALS och CKD förlängas med vanlig cirkulär kanal upp till 500 mm utan att mätslang och spjällreglage behöver förlängas, se figur 1.

Injustering med ALS

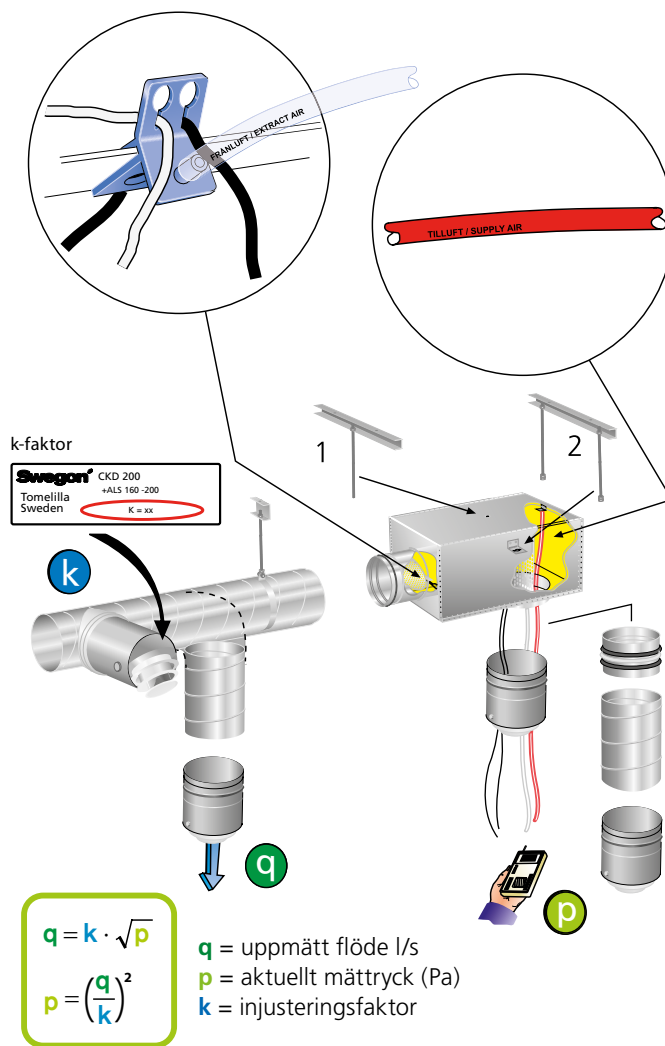
Injustering skall göras med spridardelen monterad. Mätslang och spjällsnören dras ur donet mellan konorna, därefter ansluts manometer till rätt mätslang. För tilluft används röd slang i anslutningslåda ALS. Med hjälp av luftdonets k-faktor kan önskat injusteringsstryck beräknas. Slutligen justeras spjället till rätt läge och injusteringsknut knyts på spjällsnörena för att indikera spjällläget.

K-faktor finns angiven på produktens märkning och sist i detta dokument.

Skötsel

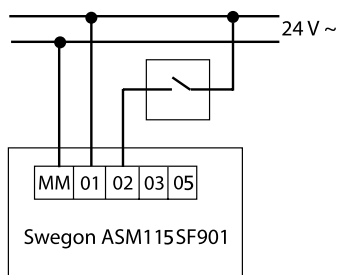
Luftdonet rengörs vid behov med ljummet vatten och diskmedel alternativt dammsugare och borstmunstycke.

Kanalsystemet nås vid rengöring genom att den genomgående bulten lossas på yttersvepets utsida och konpaketet kan dras ut. Då ALS anslutningslåda används fälls fördelningsplåten åt sidan så spjällröret kan greppas i spjällhandtaget och vridas ur sitt fäste, se figur 1.

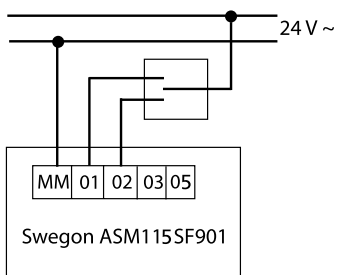


Figur 1. Montering, injustering.

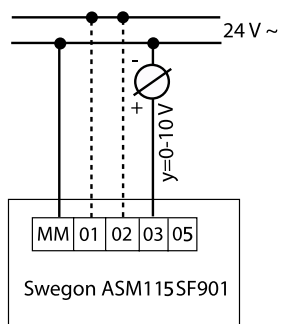
Inkoppling



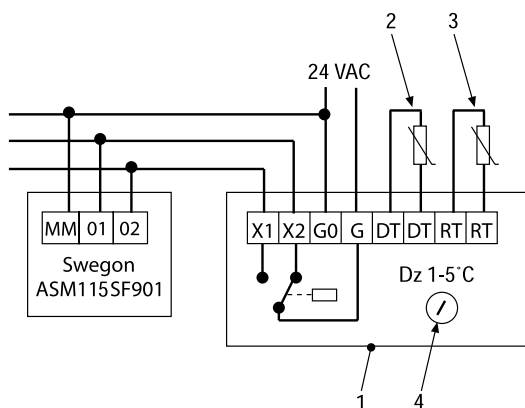
Figur 2. Kopplingsschema för CKD 2 - Motorstyrning med 2-punktsreglering. Omkopplare ingår ej.



Figur 3. Kopplingsschema för CKD-2 - Motorstyrning med 3-punktsreglering. Omkopplare ingår ej.



Figur 4. Kopplingsschema för CKD-2 - Motorstyrning med 0-10 V reglering. Potentiometer ingår ej.



Figur 5. Kopplingsschema visar inkoppling med swegons spjällmotor mot tilluftsdon.

Förklaringar till figur 5.

- 1 = Styrenhet VHC
- 2 = Kanaltemperaturgivare (DT)
- 3 = Rumtemperaturgivare (RT)
- 4 = Inställning av omställningstemperatur

Mått och vikt

CKD 1 + ALS

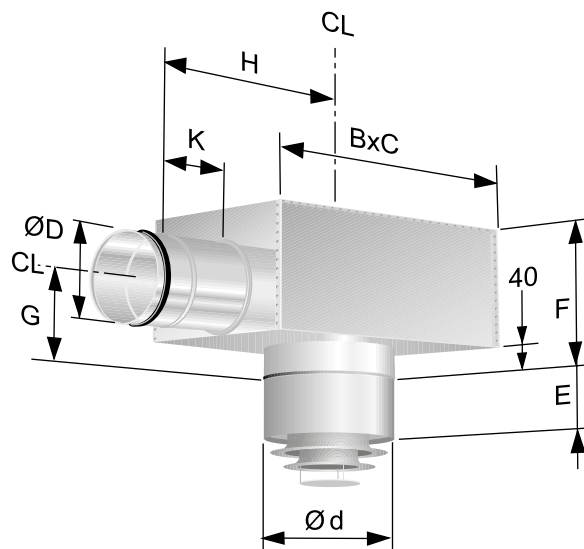
Storlek	B	C	ØD	Ød	E	F
200	404	288	159	200	80	239
250	504	332	199	250	105	279
315	622	388	249	315	140	340
400	767	488	314	400	190	400

Storlek	G	H	K	Vikt, kg
200	130	375	100	6,6
250	150	465	115	9,2
315	175	575	140	13,0
400	212	712	175	15,3

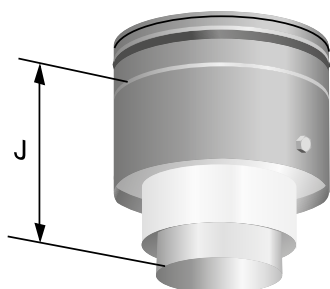
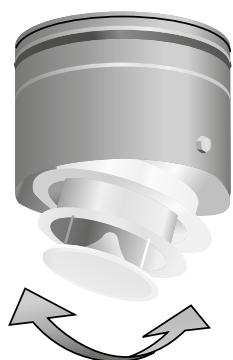
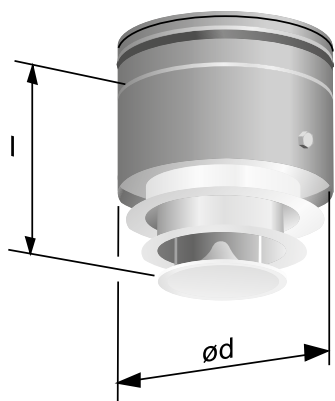
CKD 1 + CKD 2

Storlek	I	J	Ød	Vikt, kg
200	162	162	199	2,5
250	204	204	249	3,5
315	262	262	314	4,5
400	342	337	399	4,5
500	450	440	499	9,8

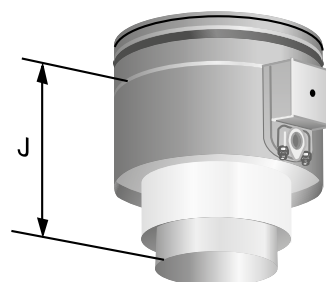
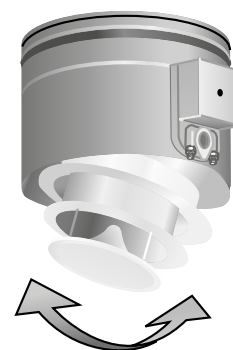
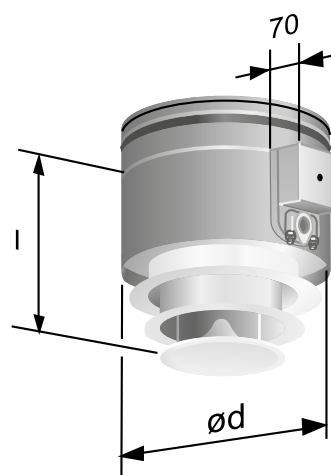
CL=Centrumlinje



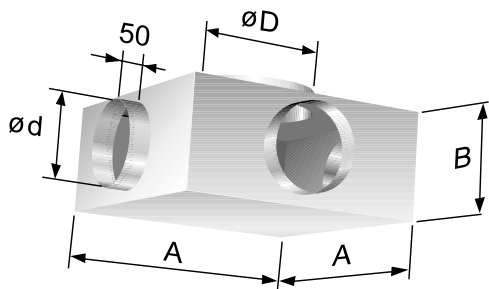
Figur 6. CKD 1 + ALS.



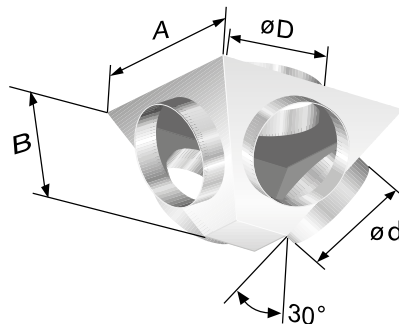
Figur 7. CKD 1.



Figur 8. CKD 2 med elmotor.



Figur 9. CKDT 1, 4 don, 0° mantelvinkel.



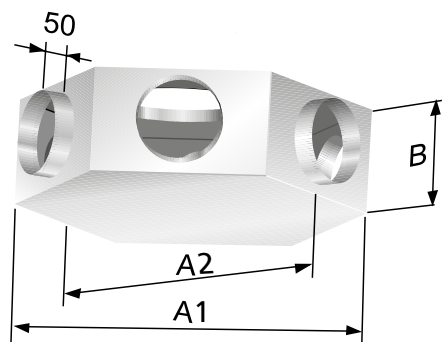
Figur 11. CKDT 1, 4 don, 30° mantelvinkel.

Måttabell CKDT 1, 4 don, 0° mantelvinkel

Produktbeteckning	Storlek	A	B	ØD	Ød
CKDT 1a-200-4-250-0	200	400	250	249	200
CKDT 1a-250-4-315-0	250	470	315	314	250
CKDT 1a-315-4-400-0	315	600	400	399	315
CKDT 1a-400-4-500-0	400	750	500	499	400
CKDT 1a-500-4-630-0	500	945	600	629	500

Måttabell CKDT 1, 4 don, 30° mantelvinkel

Produktbeteckning	Storlek	A	B	ØD	Ød
CKDT 1a-200-4-250-30	200	565	250	249	200
CKDT 1a-250-4-315-30	250	710	315	314	250
CKDT 1a-315-4-400-30	315	990	400	399	315
CKDT 1a-400-4-500-30	400	1235	500	499	400
CKDT 1a-500-4-630-30	500	1350	600	629	500



Figur 10. CKDT 1, 6 don, 0° mantelvinkel.

K-faktor

ALSd	CKDa, tilluft			
	Storlek	Storlek	Diffuserad	Koncentrerad Slangfärg
160-200	200	13,9	12,6	Röd
200-250	250	22,8	21,1	Röd
250-315	315	34,7	32,3	Röd
315-400	400	55,8	52,9	Röd

Antal mätslangar: 1

Måttabell CKDT 1, 6 don

Produktbeteckning	Storlek	A1	A2	B	ØD	Ød
0° mantelvinkel						
CKDT 1a-200-6-315-0	200	693	600	250	314	200
CKDT 1a-250-6-400-0	250	866	750	315	399	250
CKDT 1a-315-6-500-0	315	1090	945	400	499	315
CKDT 1a-400-6-630-0	400	1090	945	500	629	400
CKDT 1a-500-6-800-0	500	1385	1200	600	799	500
30° mantelvinkel						
CKDT 1a-200-6-315-30	200	825	715	250	314	200
CKDT 1a-250-6-400-30	250	1030	890	315	399	250
CKDT 1a-315-6-500-30	315	1290	1120	400	499	315
CKDT 1a-400-6-630-30	400	1390	1207	500	629	400
CKDT 1a-500-6-800-30	500	1755	1520	600	799	500